

文档类别

杭州海康威视数字技术股份有限公司

文档编号

XE 系列防爆筒机

挠性管、接线盒安装指导

产品线	<input checked="" type="checkbox"/> IPC <input type="checkbox"/> 球机 <input type="checkbox"/> 智能 <input type="checkbox"/> 热成像
案例类别	<input type="checkbox"/> 问题案例 <input type="checkbox"/> PK案例 <input type="checkbox"/> 项目交付案例 <input type="checkbox"/> 典型应用案例 <input checked="" type="checkbox"/> 技能指导案例
案例作者	袁叙文

密级级别：[A 级商业秘密]

生效时间：2020 年 5 月 1 日

XE 系列防爆筒机挠性管、接线盒安装指导

前言：

防爆相机要保证防爆效果，其配件相对较多，而且整体安装上相对复杂，若配件使用的不了解或安装的不规范，可能会对设备本身造成硬件伤害或对防爆效果造成影响。

本文详细地介绍了**防爆筒机新旧机型外部接口结构、挠性管**（销售单独下单）、**接线盒**（销售单独下单）、**转接线及橡胶塞**，并对其整体使用方法及注意事项进行细致解说。分公司及总部技术同事可参考本文档对该类产品的安装及使用进行高效学习，以期更好的服务客户。

1. 旧结构 (2019 年 9 月中旬前出厂)

为了保证产品的防爆性能，连接防爆接线盒的电缆(尾线)必须进行防护，这就需要挠性管对电缆装置起到防护作用。在之前结构的防爆 XE62 系列筒机中，在安装挠性管之前都需要摘掉安装在防爆摄像机背面的压紧螺母，在电缆上套入转接头，将转接头拧入摄像机背面的螺母座上，并用扳手拧紧，然后在电缆上依次套入防爆挠性管密封圈，防爆挠性管，并用扳手拧紧防爆挠性管。

但是 M28×1.25 的压紧螺母可能存在拆卸不下来的风险，为此研发进行了外观结构上的优化。如图 1，为新设备出厂压紧螺母位置、拆卸下来的压紧螺母、剩下的内螺纹机身螺母座结构。

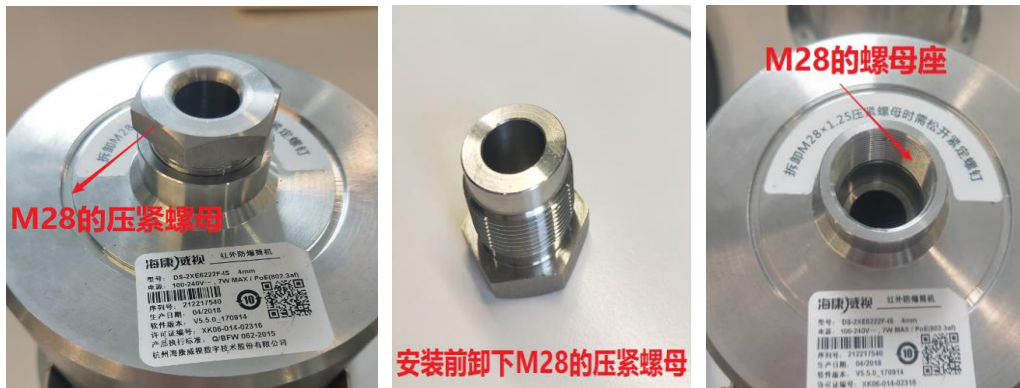


图 1 结构改变前（旧）的压紧螺母及其安装位置

2. 新结构(2019 年 10 月后出厂)

为了降低压紧螺母卸不下来的风险，研发对 62 系列防爆摄像头的外甩线部分外观结构进行了改进，改进外观后的设备结构如图 2 所示。具体的改变为：

- (1) 去除了 M28×1.25 的压紧螺母；

- (2) 外甩线增加了转接头 (M28×1.25-G3/4)。即将防爆设备处的转接头 M28 端旋入并焊死固定在防爆筒机螺母座内，露出 G3/4 头接挠性管；
- (3) 防爆设备端露于外的 G3/4 转接头上增加了螺纹保护套，目的是保护螺纹不受损；安装挠性管后去除。
- (4) RJ45 水晶头切换成短型黑色水晶头，为了方便直接穿过挠性管；
- (5) 增加了 RJ45 转 RJ45 连接线，为了在接线箱 (盒) 中进行转接，具体见目录 3；
- (6) 挠性管改变了转接头。留在挠性管上的转接头只有 1 个接集线箱且规格尺寸为 G3/4-G3/4，如图 3 所示；另一规格尺寸为 M28-G3/4 的转接头 M28 端焊死在设备螺母座内。



图 2 最新设备外观结构



图 3 防爆挠性管及接头规格

3. RJ45 转 RJ45 网口连接线用法

最新的62系列防爆产品的配件中删除了L型六角扳手，新增了RJ45转RJ45网口连接线，形状如图4(a)所示。因为62系列防爆摄像头尾线电缆中包含的是RJ45的水晶公头，如图4(b)所示，并且另外一侧通过交换机引出的网线也是RJ45的水晶公头，故通过增加RJ45转RJ45母头连接线后，能在防爆箱内起到一个转接的作用。

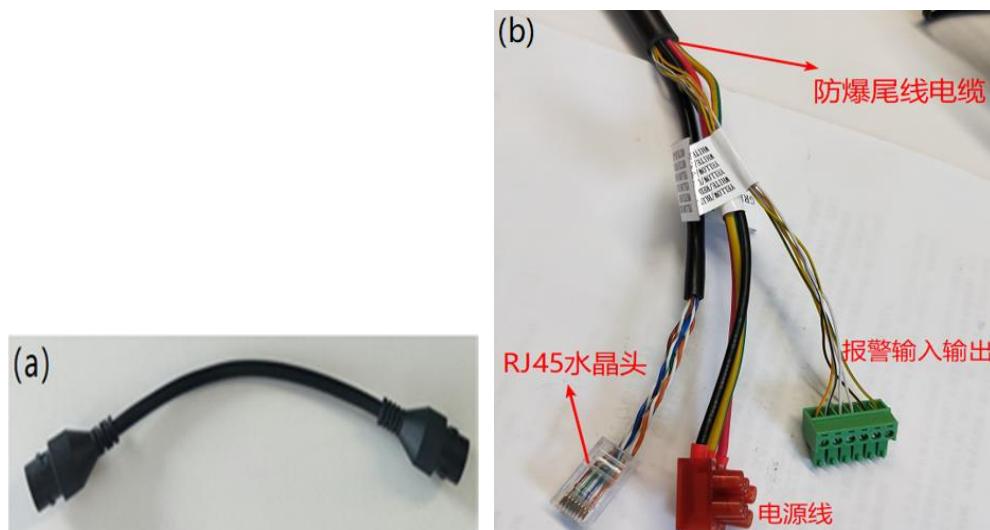


图 4 (a) RJ45 转 RJ45 母头连接线；(b)防爆筒机尾线电缆

4. 防爆挠性管的安装指导

步骤 1: 拧出防爆摄像机出厂标配的螺纹保护套，具体位置和结构如图 2 中的黑色套圈。

步骤 2: 在防爆摄像机线缆(尾线)上依次套入防爆挠性管密封圈、防爆挠性管，如图 5 所示，最后用扳手拧紧防爆挠性管。

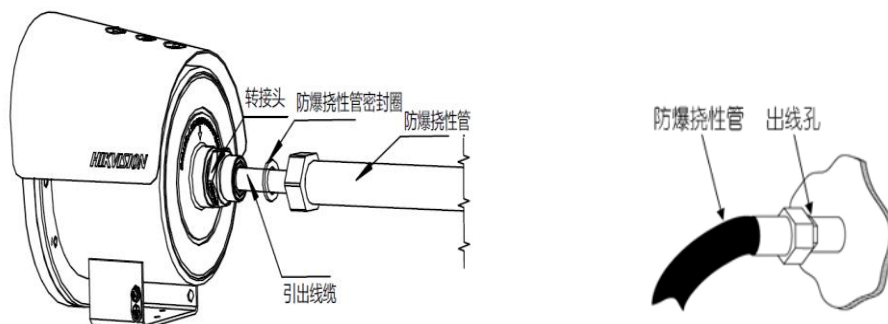


图 5 防爆挠性管和防爆设备端的连接

其中，相机端尾线过挠性管穿线具体方法如图 6 所示，分为三步走：

第一步：卸下报警接头和电源接头；注意：

- (1) 附在线缆上的白色小纸记得留存，以免无法区分报警输入输出线缆及电源正负级；
- (2) 网线水晶头可以直接穿过，不用卸下；
- (3) 老设备无法卸下接头及水晶头无法传过的，则需要通过剪线的方式进行处理，建议咨询总部技术。

第二步：将防爆尾线线缆穿过挠性管；

第三步：重新安装上刚刚卸下的报警接头及电源接头。具体的电路接法可见附电缆上的白色小纸。

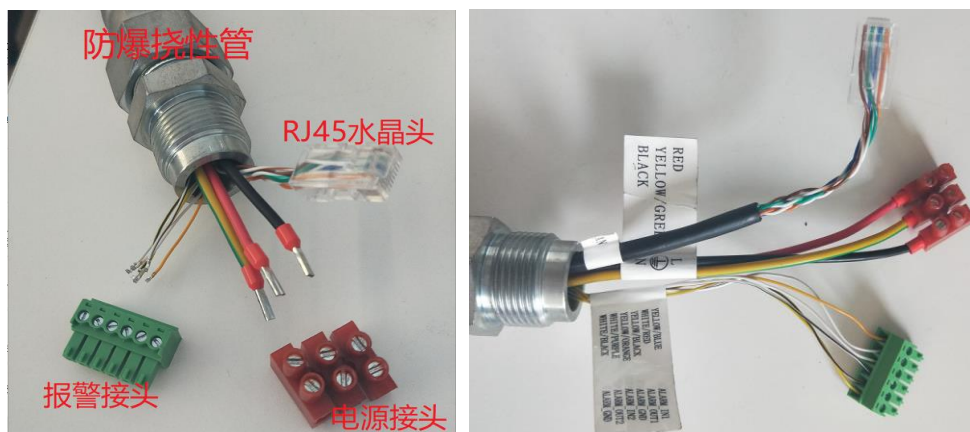


图 6 过防爆挠性管穿线的操作方法

步骤 3: 相机端穿线上面步骤已完成。接下来看挠性管另一端的安装方法。

- (1) 卸下防爆接线箱入口处的保护螺母；
- (2) 将尾线穿过黑色的橡胶圈（橡胶圈在配件袋中），塞入接线盒螺纹孔；
- (3) 将尺寸为“G3/4-G3/4 转接头”的防爆挠性管公头端旋入 G3/4 接线孔的防爆接线箱，挤压黑色橡胶圈从而达到接线盒处密封效果。如图 7 所示。

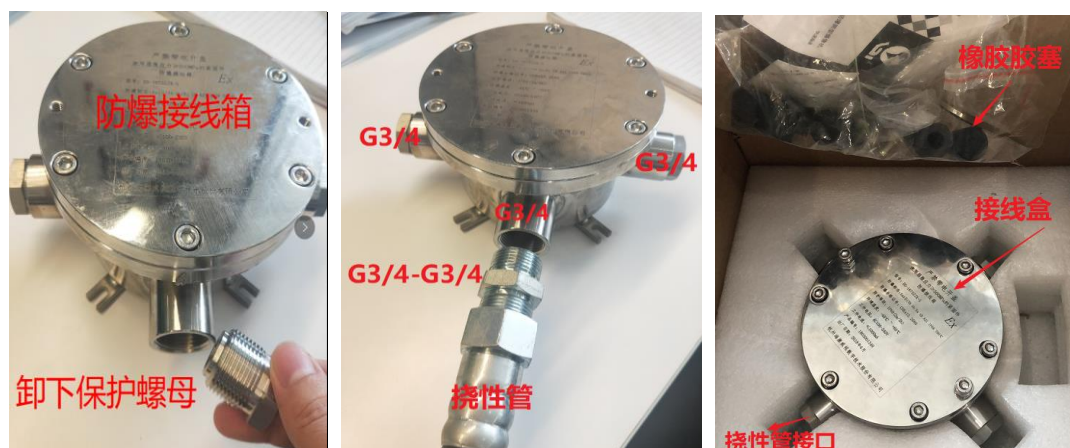


图 7 防爆挠性管接防爆接线箱的操作方法

步骤 4: 藏线。防爆挠性管的长度一般为 1m（挠性管出厂的长度可根据物料代码选择），而尾线的长度在 1.3m 左右，可以将多余的尾线线缆藏线于防爆接线箱中。

5. 整体安装效果展示

防爆摄像机安装线路示意图如图 8 所示，接线盒连接至控制室的电缆必须使用金属管（钢）加以保护或直接敷设铠装电缆。

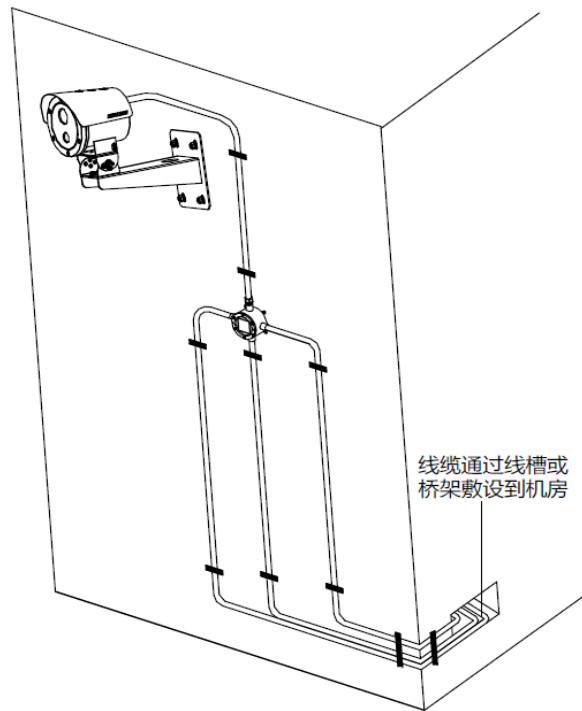


图 8 整体线路示意图