



E9\*10R05/01\*16729\*00

Página / Page 1/3

Comunicación relativa a <sup>(1)</sup> / *Communication concerning the* <sup>(1)</sup>:

- la concesión de una homologación / *approval granted*
- la extensión de una homologación / *approval extended*
- la denegación de una homologación / *approval refused*
- la retirada de una homologación / *approval withdrawn*
- el cese definitivo de una homologación / *production definitely discontinued*

de un tipo de subconjunto eléctrico / electrónico <sup>(1)</sup> en aplicación del Reglamento nº 10.05 / *of a type of electrical / electronic sub-assembly* <sup>(1)</sup> with regard to ECE Regulation No. 10.05

Nº de homologación / *Type-approval No.*: E9\*10R05/01\*16729\*00

Nº de extensión / *Extension No.*: ---

1. Marca (razón social) / *Make (trade name of manufacturer)*: HIKVISION
2. Tipo y denominación(es) comercial (es) / *Type and general commercial description(s)*:  
Tipo / *Type*: DS-2XM6756G0-IS/ND  
Variantes / *Variants*: Ver documentación técnica / *See technical documentation*  
Denominación comercial / *Commercial description*: Network Camera
3. Medio de identificación del tipo, si está marcado en el ~~vehículo~~, el componente o ~~la unidad técnica independiente~~ <sup>(1)</sup> / *Means of identification of type, if marked on the vehicle/component/separate technical unit* <sup>(1)</sup>: Ver documentación técnica / *See technical documentation*
- 3.1. Emplazamiento de estas marcas / *Location of that marking*: Ver documentación técnica / *See technical documentation*
4. Categoría de vehículo / *Category of vehicle*: ---
5. Nombre y dirección del fabricante / *Name and address of manufacturer*:  
Hangzhou Hikvision Digital Technology Co., Ltd.  
No.555 Qianmo Road, Binjiang District, Hangzhou 310052, China
6. Emplazamiento y forma de colocación de la marca de homologación en componentes y unidades técnicas independientes / *In the case of components and separate technical units, location and method of affixing of the approval mark*: Ver documentación técnica / *See technical documentation*
7. Dirección(es) de la(s) planta(s) de montaje / *Address(es) of assembly plant(s)*:  
(1) Hangzhou Hikvision Technology Co., Ltd.  
No. 700, Dongliu Road, Binjiang District, Hangzhou City, Zhejiang, 310052, China  
(2) Hangzhou Hikvision Electronics Co., Ltd.  
No.299, Qiusi Road, Tonglu Economic Development Zone, Tonglu County, Hangzhou, Zhejiang, 310052, China  
(3) Chongqing Hikvision technology Co., LTD.  
No. 118, Haikang Road, Area C, Jianqiao Industrial Park, Dadukou District, Chongqing, 401325, China
8. Información complementaria (si procede) / *Additional information (where applicable)*: Véase el apéndice / *See appendix*

(1) Tachar lo que no proceda / *Strike out what does not apply*



9. Servicio técnico encargado de la realización de los ensayos / *Technical service responsible for carrying out the tests*: IDIADA
10. Fecha del acta de ensayo / *Date of test report*: 10/05/2019
11. Número del acta de ensayo / *Number of test report*: CN19050150
12. Observaciones (si las hubiera) / *Remarks (if any)*: Véase el apéndice / *See appendix*
13. Lugar / *Place*: Madrid
14. Fecha / *Date*: Ver firma electrónica / *See digital signature*
15. Firma / *Signature*:

EL SUBDIRECTOR GENERAL DE CALIDAD Y SEGURIDAD INDUSTRIAL  
Resolución P.D. del DIRECTOR GENERAL DE INDUSTRIA Y DE LA PYME de 25-10-2012

16. Se adjunta el índice del expediente de homologación en posesión de las autoridades competentes, la cual puede obtenerse a petición del interesado / *The index to the information package lodged with the approval authority, which may be obtained on request is attached*
17. Motivos de extensión / *Reasons for extension*: ----

---

(1) Tachar lo que no proceda / *Strike out what does not apply*



E9\*10R05/01\*16729\*00

Página / Page 3/3

**Apéndice del certificado de homologación N° E9\*10R05/01\*16729\*00  
relativo a la homologación de subconjuntos eléctricos o electrónicos en lo que se refiere al Reglamento N°10**

***Appendix to Type-approval communication form N° E9\*10R05/01\*16729\*00  
concerning the type-approval of an electrical/electronic sub-assembly under Regulation N° 10***

1. Información adicional / *Additional information (where applicable):*
  - 1.1. Tensión nominal del sistema eléctrico / *Electrical system rated voltage: Ver documentación técnica / See technical documentation*
  - 1.2. Este SEE puede utilizarse en todos los vehículos con las siguientes restricciones / *This ESA can be used on any vehicle type with the following restrictions: Sí / Yes*
    - 1.2.1. Condiciones de instalación, si las hubiera / *Installation conditions, if any: ---*
  - 1.3. Este SEE sólo puede utilizarse en los tipos de vehículo siguientes / *This ESA can only be used on the following vehicle types: ---*
    - 1.3.1. Condiciones de instalación si las hubiera / *Installation conditions, if any: ---*
  - 1.4. El método o métodos específicos de ensayo utilizados y los márgenes de frecuencias abarcados para determinar la inmunidad han sido / *The specific test method(s) used and the frequency ranges covered to determine immunity were: Ver informe de ensayo n° / See test report No. CN19050150*
  - 1.5. Servicio técnico acreditado según ISO 17025 y reconocido por el organismo homologador responsable de realizar los ensayos/ *Technical service accredited to ISO 17025 and recognized by the Approval Authority responsible for carrying out the tests: IDIADA*
2. Observaciones/ *Remarks (if any): ---*

---

(1) Tachar lo que no proceda / *Strike out what does not apply*

**INFORME Nº / REPORT No. CN19050150****REGLAMENTO CEPE/ONU 10R05 REFERENTE A LA COMPATIBILIDAD ELECTROMAGNÉTICA  
UN/ECE REGULATION 10R05 RELATING ELECTROMAGNETIC COMPATIBILITY**

Solicitante / Applicant	:	Hangzhou Hikvision Digital Technology Co., Ltd.
Fabricante / Manufacturer	:	Hangzhou Hikvision Digital Technology Co., Ltd. No.555 Qianmo Road, Binjiang District, Hangzhou 310052, China
Marca / Make	:	Hikvision
Tipo / Type	:	DS-2XM6756G0-IS/ND
Variantes / Variants	:	See technical documentation
Denominación comercial / Commercial description	:	Network Camera
Categoría / Category	:	Componente / Component
Lugar y fecha de emisión del informe / Place and date of test report issue	:	L'Albornar, Santa Oliva (Tarragona), 10. 05. 2019

CONCLUSIONES: Este componente CUMPLE con las prescripciones sobre compatibilidad electromagnética relativo al REGLAMENTO CEPE/ONU 10R05, como se detalla en el anexo a este informe. /

CONCLUSIONS: This component FULFILS the prescriptions about electromagnetic compatibility, in application to UN/ECE REGULATION 10R05, as detailed in the annex to this report.

Realizado / Performed by:

Guohui(kent) Lian  
AUDITOR  
AUDITOR

Vº.Bº. / Revised by:

Lluís Sans Gomis  
JEFE DE DEPARTAMENTO  
DEPARTMENT MANAGER

\* LOS RESULTADOS PRESENTADOS SE REFIEREN ÚNICAMENTE A LA MUESTRA ENSAYADA.  
THE PRESENTED RESULTS REFER ONLY TO THE TESTED SAMPLE.

\* QUEDA TERMINANTEMENTE PROHIBIDA LA REPRODUCCIÓN PARCIAL DE ESTE INFORME SIN PERMISO EXPRESO DE IDIADA.  
THE PARTIAL REPRODUCTION OF THIS REPORT WITHOUT THE PERMISSION OF IDIADA IS COMPLETELY FORBIDDEN.



**ANEXO AL INFORME /  
ANNEX TO THE REPORT**

1. CARACTERÍSTICAS DEL COMPONENTE ENSAYADO /  
TESTED COMPONENT CHARACTERISTICS

Marca / <i>Make</i>	:	Hikvision
Tipo / <i>Type</i>	:	DS-2XM6756G0-IS/ND
Denominación Comercial/ <i>Commercial descriptions</i>	:	Network Camera
Función / <i>Function</i>	:	Network Camera
Tensión nominal / <i>Rated voltage</i>	:	24V
Variante ensayada / <i>Tested variant</i>	:	DS-2XM6756G0-IS/ND
Oscilador electrónico de frecuencia superior a 9kHz / <i>Electronic oscillator with frequency greater than 9 kHz</i>	:	SI / YES
Fecha de recepción de la muestra / <i>Sample received on</i>	:	11.04.2019
Modo de operación / <i>Operation mode</i>	:	MO#01 Normal Operation

Validate this report with the security code «HVEOUZDS» at: <https://extranet.idiada.com/hom-cve>  
Verifique el informe con código de seguridad «HVEOUZDS» en: <https://extranet.idiada.com/hom-cve>

**IDIADA** CN19050150

\* LOS RESULTADOS PRESENTADOS SE REFIEREN UNICAMENTE A LA MUESTRA ENSAYADA.  
*THE PRESENTED RESULTS REFER ONLY TO THE TESTED SAMPLE.*  
\* QUEDA TERMINANTEMENTE PROHIBIDA LA REPRODUCCION PARCIAL DE ESTE INFORME SIN PERMISO EXPRESO DE IDIADA.  
*THE PARTIAL REPRODUCTION OF THIS REPORT WITHOUT THE PERMISSION OF IDIADA IS COMPLETELY FORBIDDEN.*



2. ENSAYOS DE RADIACIÓN ELECTROMAGNÉTICA / ELECTROMAGNETIC RADIATION TEST

2.1 **Ensayo de radiación electromagnética de banda ancha / Broadband electromagnetic radiation test**

Método de ensayo / <i>Test method</i>	:	Indoor / <del>Outdoor</del>
Condiciones del lugar de ensayo / <i>Test place conditions</i>	:	Según el anexo 7 / <i>According to Annex 7</i>
Detectores de la antena receptora / <i>Receiving antenna detectors</i>	:	<del>Cresta</del> / Quasi-cresta <del>Peak</del> / <i>Quasi peak</i>
Componente en estado normal de funcionamiento / <i>Component at normal operating</i>	:	SI / YES
Ancho de banda / <i>Bandwidth</i>	:	120 kHz
Resultados de ensayo/ <i>Test Results</i>	:	Ver página 4 a 8 / <i>See page 4 to 8</i>

**CORRECTO / CORRECT**

2.2 **Ensayos de Banda Estrecha / Narrowband electromagnetic radiation test**

Método de ensayo / <i>Test method</i>	:	Indoor / <del>Outdoor</del>
Condiciones del lugar de ensayo / <i>Test place conditions</i>	:	Según el anexo 8 / <i>According to the Annex 8</i>
Detectores de la antena receptora / <i>Receiving antenna detectors</i>	:	<del>Cresta</del> / Media <del>Peak</del> / <i>Average</i>
Componente en estado normal de funcionamiento / <i>Component at normal operating</i>	:	SI / YES
Ancho de banda / <i>Bandwidth</i>	:	120 kHz
Resultados de ensayo / <i>Test Results</i>	:	Ver página 4 a 8 / <i>See page 4 to 8</i>

**CORRECTO / CORRECT**

\* LOS RESULTADOS PRESENTADOS SE REFIEREN ÚNICAMENTE A LA MUESTRA ENSAYADA.  
*THE PRESENTED RESULTS REFER ONLY TO THE TESTED SAMPLE.*

\* QUEDA TERMINANTEMENTE PROHIBIDA LA REPRODUCCIÓN PARCIAL DE ESTE INFORME SIN PERMISO EXPRESO DE IDIADA.  
*THE PARTIAL REPRODUCTION OF THIS REPORT WITHOUT THE PERMISSION OF IDIADA IS COMPLETELY FORBIDDEN.*

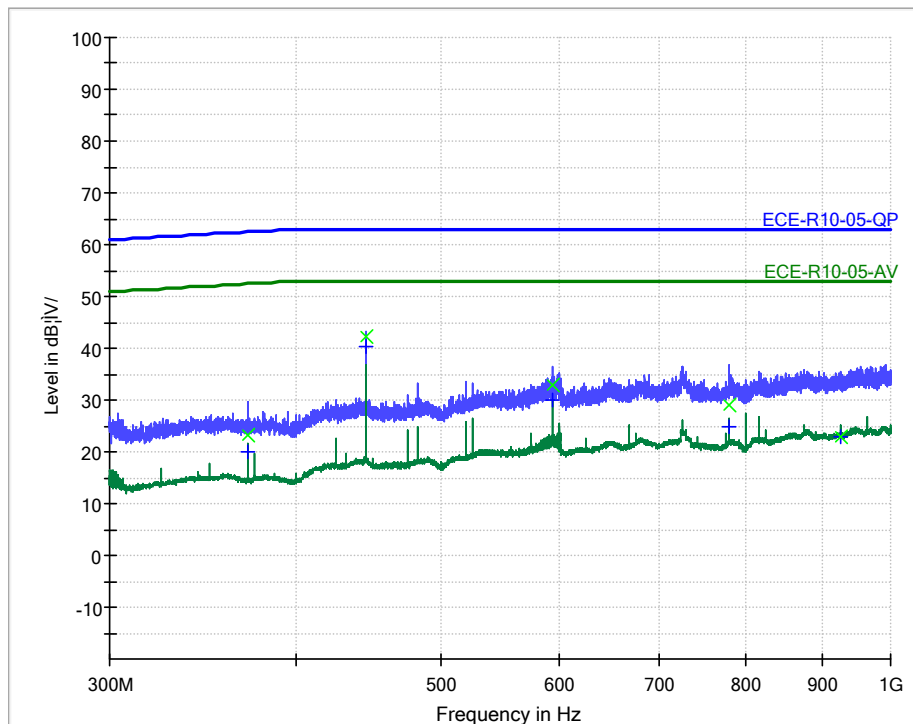
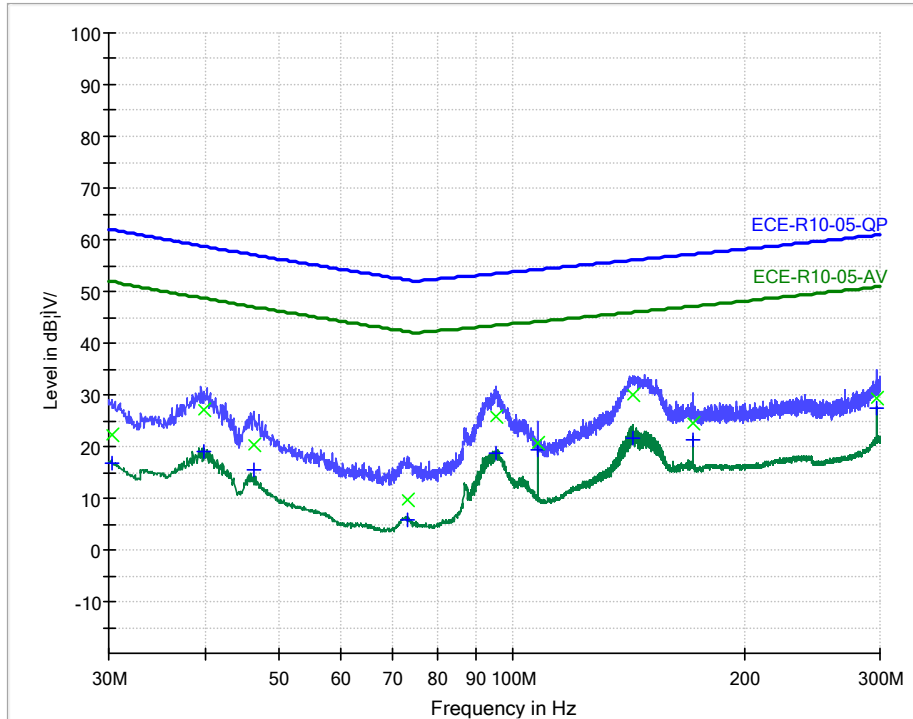


## 2.3 Resultado de ensayo / Test Results

MO#01 Normal Operation

### Banda Ancha y Banda Estrecha / Broadband and Narrowband - Polarización Horizontal / Horizontal Polarisation 30MHz to 1GHz

Broadband:



Validate this report with the security code «HVEOUZD5» at: <https://extranet.idiada.com/hom-cve>  
 Verifique el informe con código de seguridad «HVEOUZD5» en: <https://extranet.idiada.com/hom-cve>

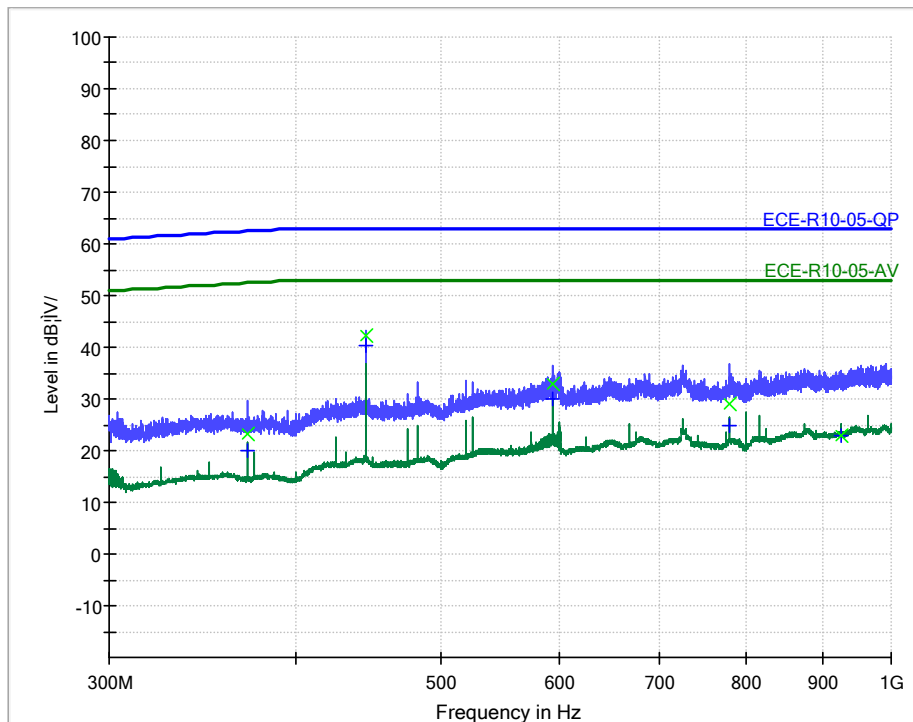
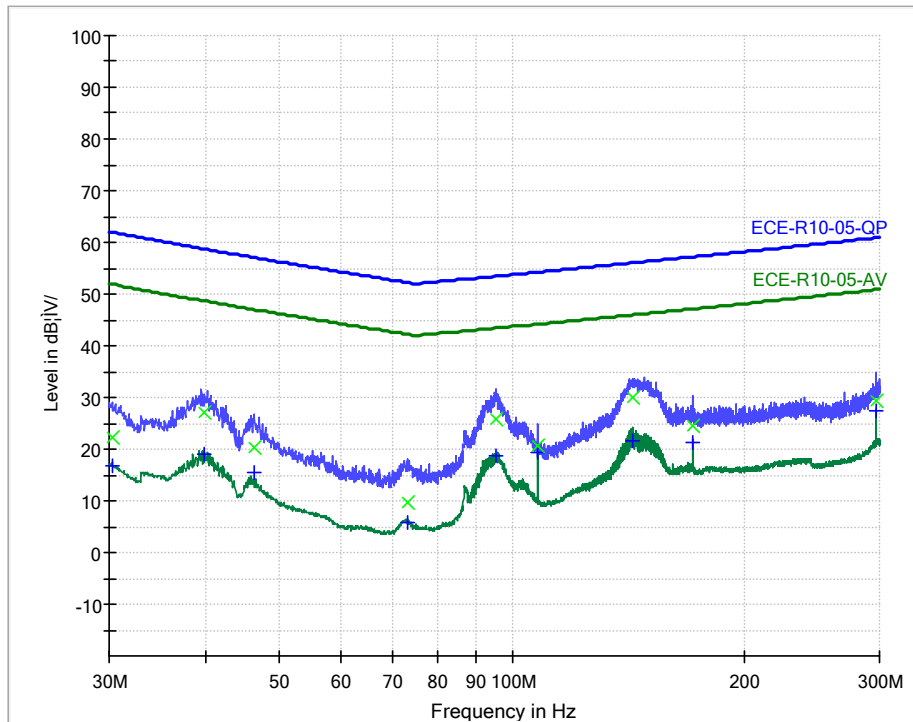
CN19050150

IDIADA

\* LOS RESULTADOS PRESENTADOS SE REFIEREN UNICAMENTE A LA MUESTRA ENSAYADA.  
 THE PRESENTED RESULTS REFER ONLY TO THE TESTED SAMPLE.  
 \* QUEDA TERMINANTEMENTE PROHIBIDA LA REPRODUCCION PARCIAL DE ESTE INFORME SIN PERMISO EXPRESO DE IDIADA.  
 THE PARTIAL REPRODUCTION OF THIS REPORT WITHOUT THE PERMISSION OF IDIADA IS COMPLETELY FORBIDDEN.



Narrowband:



Validate this report with the security code «HVEOUZDS» at: <https://extranet.idiada.com/hom-cve>  
 Verifique el informe con código de seguridad «HVEOUZDS» en: <https://extranet.idiada.com/hom-cve>

IDIADA CN19050150

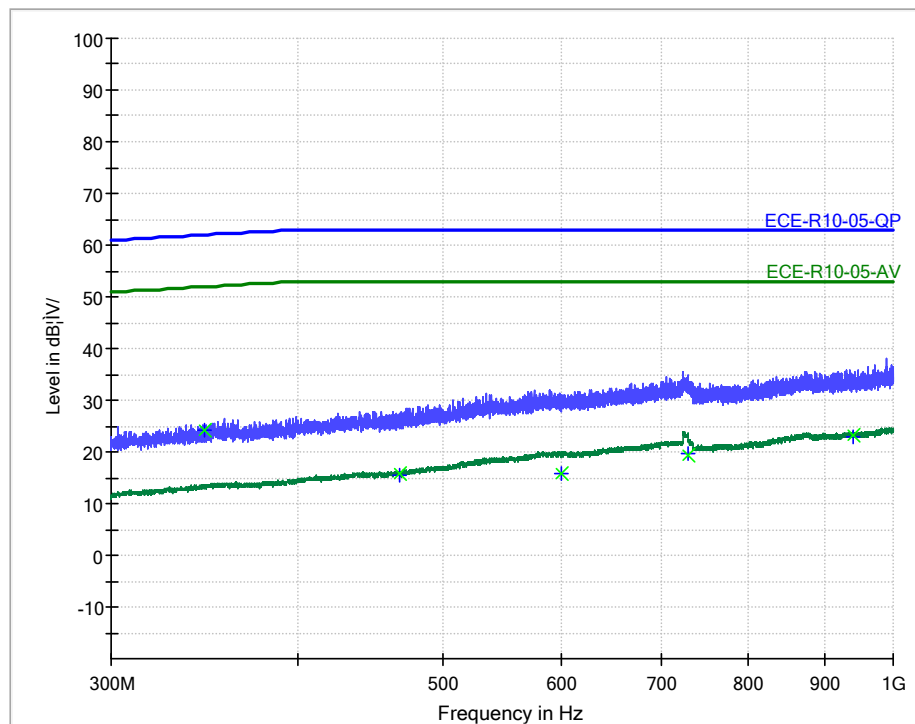
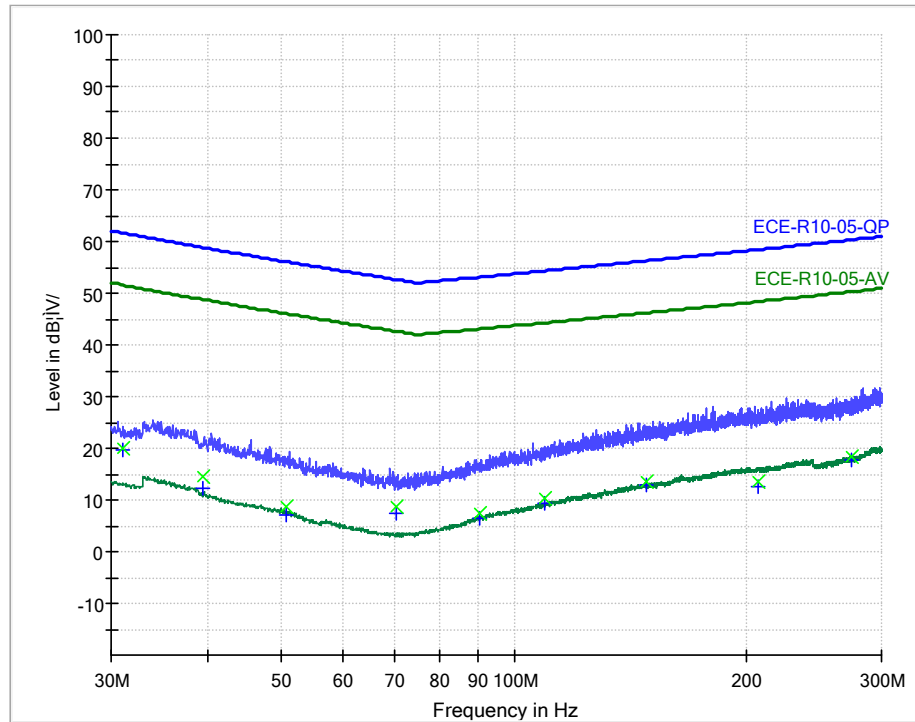
\* LOS RESULTADOS PRESENTADOS SE REFIEREN UNICAMENTE A LA MUESTRA ENSAYADA.  
 THE PRESENTED RESULTS REFER ONLY TO THE TESTED SAMPLE.  
 \* QUEDA TERMINANTEMENTE PROHIBIDA LA REPRODUCCION PARCIAL DE ESTE INFORME SIN PERMISO EXPRESO DE IDIADA.  
 THE PARTIAL REPRODUCTION OF THIS REPORT WITHOUT THE PERMISSION OF IDIADA IS COMPLETELY FORBIDDEN.





**Banda Ancha y Banda Estrecha / *Broadband and Narrowband***  
**– Polarización Vertical / *Vertical Polarisation***  
 30MHz to 1GHz

Broadband:



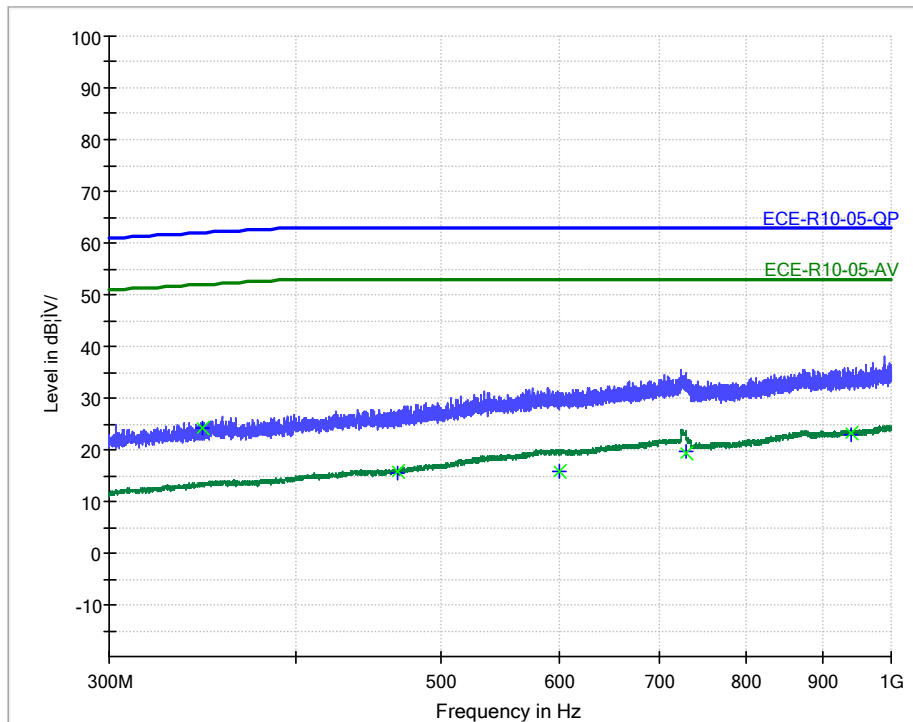
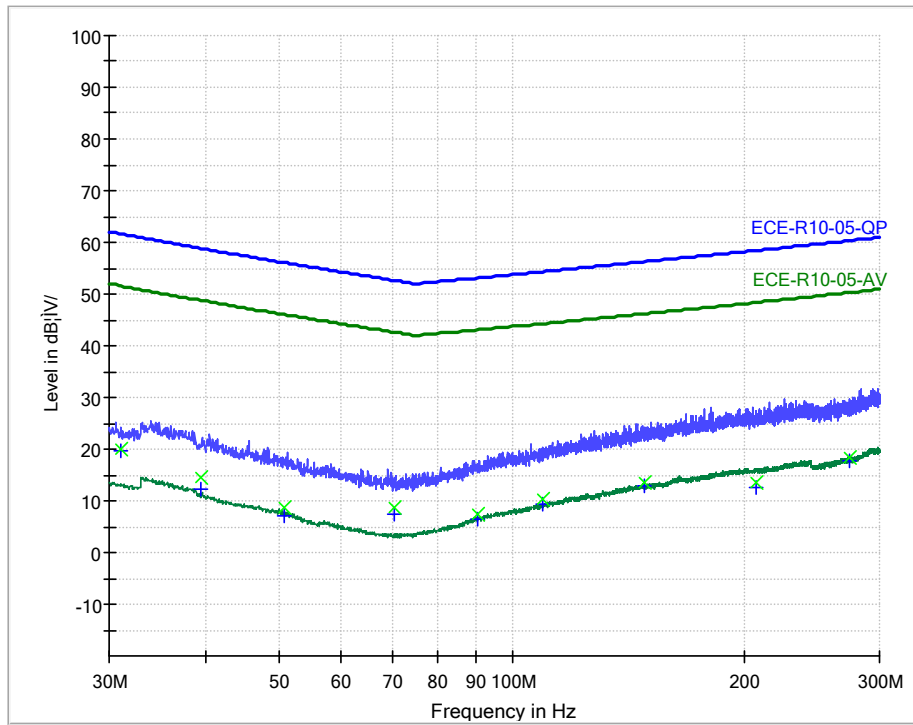
Validate this report with the security code «HVEOUZD5» at: <https://extranet.idiada.com/hom-cve>  
 Verifique el informe con código de seguridad «HVEOUZD5» en: <https://extranet.idiada.com/hom-cve>

**IDIADA** CN19050150

\* LOS RESULTADOS PRESENTADOS SE REFIEREN UNICAMENTE A LA MUESTRA ENSAYADA.  
 THE PRESENTED RESULTS REFER ONLY TO THE TESTED SAMPLE.  
 \* QUEDA TERMINANTEMENTE PROHIBIDA LA REPRODUCCION PARCIAL DE ESTE INFORME SIN PERMISO EXPRESO DE IDIADA.  
 THE PARTIAL REPRODUCTION OF THIS REPORT WITHOUT THE PERMISSION OF IDIADA IS COMPLETELY FORBIDDEN.



Narrowband:



Validate this report with the security code «HVEOUZDS» at: <https://extranet.idiada.com/hom-cve>  
 Verifique el informe con código de seguridad «HVEOUZDS» en: <https://extranet.idiada.com/hom-cve>

CN19050150

IDIADA

\* LOS RESULTADOS PRESENTADOS SE REFIEREN UNICAMENTE A LA MUESTRA ENSAYADA.  
 THE PRESENTED RESULTS REFER ONLY TO THE TESTED SAMPLE.  
 \* QUEDA TERMINANTEMENTE PROHIBIDA LA REPRODUCCION PARCIAL DE ESTE INFORME SIN PERMISO EXPRESO DE IDIADA.  
 THE PARTIAL REPRODUCTION OF THIS REPORT WITHOUT THE PERMISSION OF IDIADA IS COMPLETELY FORBIDDEN.



### BANDA ANCHA / BROADBAND

Detector: Quasi Peak detector

MO#01 Normal Operation

Reference (MHz)	Apply (MHz)	Apply (MHz)	Results (dBµV/m)			Limit (dBµV/m) (QP)
			Horizontal	Vertical	Maximum	
30-34	30.30	31.14	22.20	19.90	22.20	62.00-60.63
34-45	39.90	39.42	27.00	14.40	27.00	60.63-57.57
45-60	46.20	50.64	20.30	8.60	20.30	57.57-54.44
60-80	73.26	70.32	9.60	8.60	9.60	54.44-52.42
80-100	95.34	90.06	25.70	7.40	25.70	52.42-53.89
100-130	108.00	109.62	20.70	10.20	20.70	53.89-55.61
130-170	143.22	148.20	30.00	13.70	30.00	55.61-57.38
170-225	171.84	207.24	24.50	13.60	24.50	57.38-59.22
225-300	297.00	274.86	29.40	18.30	29.40	59.22-61.11
300-400	371.22	346.20	23.20	24.20	24.20	61.11-63.00
400-525	445.50	468.18	42.10	15.90	42.10	63.00
525-700	594.00	600.42	32.90	15.90	32.90	63.00
700-850	779.58	729.54	28.90	19.50	28.90	63.00
850-1000	926.82	939.36	23.00	23.20	23.20	63.00

### BANDA ESTRECHA / NARROWBAND

Detector: Average detector

MO#01 Normal Operation

Reference (MHz)	Apply (MHz)	Apply (MHz)	Results (dBµV/m)			Limit (dBµV/m) (AV)
			Horizontal	Vertical	Maximum	
30-34	30.30	31.14	16.80	19.70	19.70	52.00-50.63
34-45	39.90	39.42	19.20	12.30	19.20	50.63-47.57
45-60	46.20	50.64	15.60	7.20	15.60	47.57-44.44
60-80	73.26	70.32	5.70	7.40	7.40	44.44-42.42
80-100	95.34	90.06	18.60	6.40	18.60	42.42-43.89
100-130	108.00	109.62	19.30	9.20	19.30	43.89-45.61
130-170	143.22	148.20	21.50	12.80	21.50	45.61-47.38
170-225	171.84	207.24	21.40	12.40	21.40	47.38-49.22
225-300	297.00	274.86	27.30	17.80	27.30	49.22-51.11
300-400	371.22	346.20	19.90	24.10	24.10	51.11-53.00
400-525	445.50	468.18	40.40	15.60	40.40	53.00
525-700	594.00	600.42	30.00	15.80	30.00	53.00
700-850	779.58	729.54	24.80	19.70	24.80	53.00
850-1000	926.82	939.36	22.90	23.00	23.00	53.00

\* LOS RESULTADOS PRESENTADOS SE REFIEREN UNICAMENTE A LA MUESTRA ENSAYADA.

THE PRESENTED RESULTS REFER ONLY TO THE TESTED SAMPLE.

\* QUEDA TERMINANTEMENTE PROHIBIDA LA REPRODUCCION PARCIAL DE ESTE INFORME SIN PERMISO EXPRESO DE IDIADA.

THE PARTIAL REPRODUCTION OF THIS REPORT WITHOUT THE PERMISSION OF IDIADA IS COMPLETELY FORBIDDEN.



3. INMUNIDAD Y EMISIONES DE PERTURBACIONES CONDUCCIDAS / IMMUNITY AND EMISSION OF CONDUCTED DISTURBANCES TEST

3.1. **Emisiones de perturbaciones conducidas / Emissions of conducted disturbances**

- Método de ensayo / *Test method* : Según el Anexo 10 del Reglamento ECE 10.05  
*According to Annex 10 of ECE Regulation 10.05*
- Temperatura de ensayo /  
*Test temperature* : 25 °C
- Tensión de alimentación de ensayo /  
*Test voltage* : DC 27 V
- Condiciones de medida /  
*Measuring Condition* : Comprobación de la emisión de transitorios producidos en el interruptor de ENC / DESC hacia las líneas de alimentación /  
*Check transient emission at switch ON/OFF in Power Source lines*
- Gráficas de resultados / *Results charts* : Ver página 10 a 11/ *See page 10 to 11*
- Resultado de ensayo / *Test Result* :

Polaridad de la amplitud del impulso/ <i>Polarity of pulse amplitude</i>	Amplitud máxima de pulso permitido para/ <i>Maximum allowed pulse amplitude for</i>	Tipo de pulso / <i>Type of pulse</i>	Resultado de ensayo / <i>Test result</i>
	Vehículos con sistemas a 24V <i>/ Vehicles with 24 V systems</i>		
Positivo/ <i>Positive</i>	+150	Lento / <i>Slow</i>	Cumple / <i>Fulfils</i>
		Rápido / <i>Fast</i>	Cumple / <i>Fulfils</i>
Negativo/ <i>Negative</i>	-450	Lento / <i>Slow</i>	Cumple / <i>Fulfils</i>
		Rápido / <i>Fast</i>	Cumple / <i>Fulfils</i>

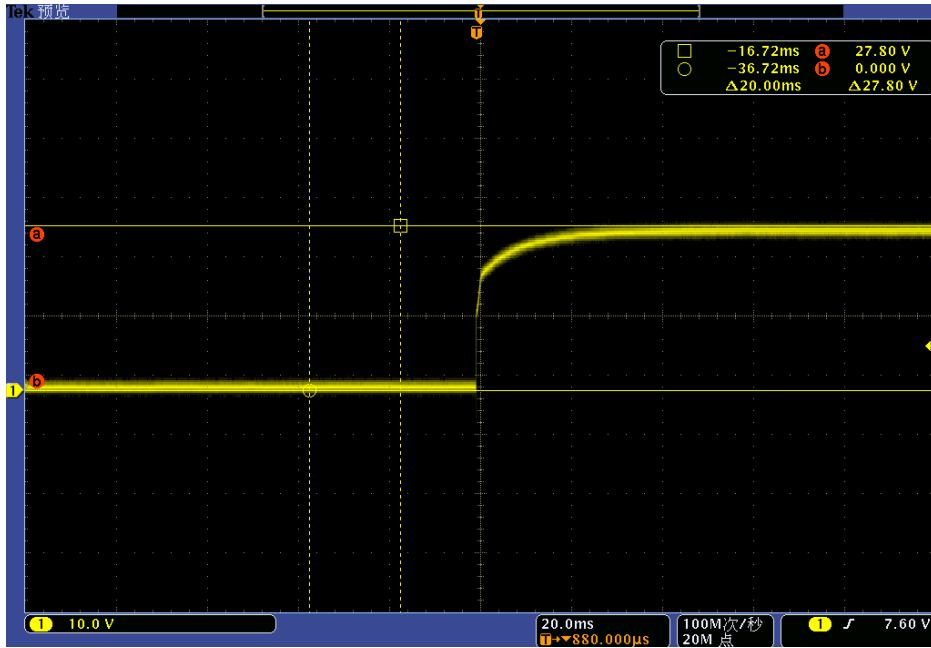
**CORRECTO / CORRECT**

\* LOS RESULTADOS PRESENTADOS SE REFIEREN UNICAMENTE A LA MUESTRA ENSAYADA.  
*THE PRESENTED RESULTS REFER ONLY TO THE TESTED SAMPLE.*

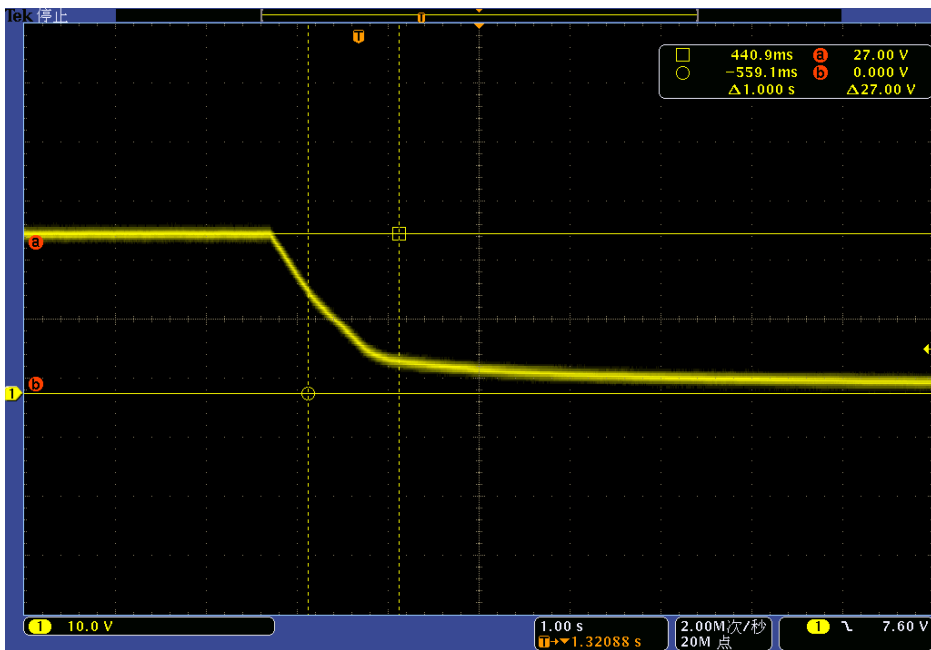
\* QUEDA TERMINANTEMENTE PROHIBIDA LA REPRODUCCION PARCIAL DE ESTE INFORME SIN PERMISO EXPRESO DE IDIADA.  
*THE PARTIAL REPRODUCTION OF THIS REPORT WITHOUT THE PERMISSION OF IDIADA IS COMPLETELY FORBIDDEN.*



Slow Pulse: OFF-->ON Data Graph



Slow Pulse: ON-->OFF Data Graph



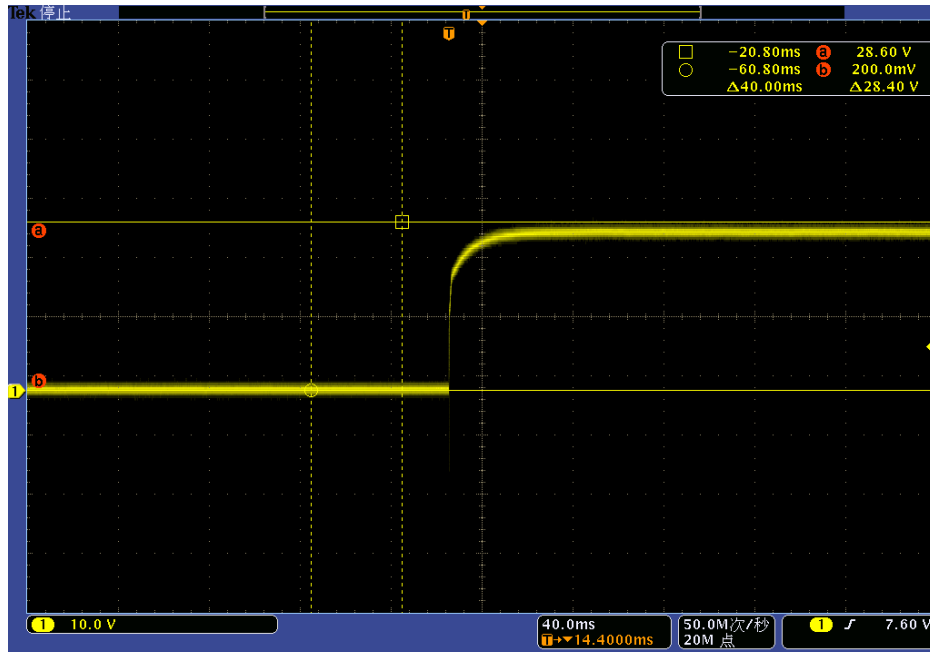
Validate this report with the security code «HVEOUZD5» at: <https://extranet.idiada.com/hom-cve>  
 Verifique el informe con código de seguridad «HVEOUZD5» en: <https://extranet.idiada.com/hom-cve>

IDIADA CN19050150

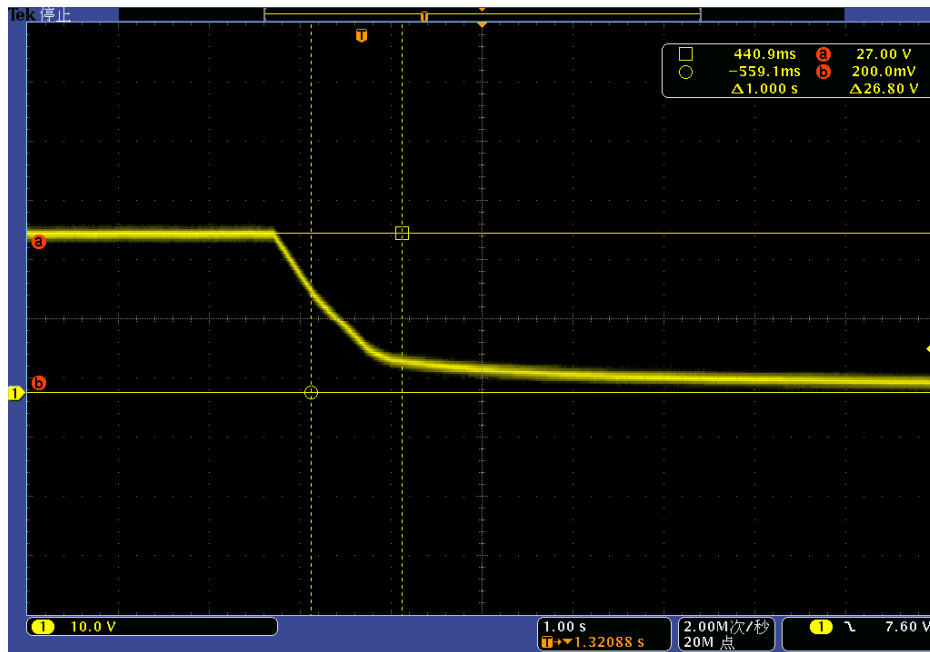
\* LOS RESULTADOS PRESENTADOS SE REFIEREN UNICAMENTE A LA MUESTRA ENSAYADA.  
 THE PRESENTED RESULTS REFER ONLY TO THE TESTED SAMPLE.  
 \* QUEDA TERMINANTEMENTE PROHIBIDA LA REPRODUCCION PARCIAL DE ESTE INFORME SIN PERMISO EXPRESO DE IDIADA.  
 THE PARTIAL REPRODUCTION OF THIS REPORT WITHOUT THE PERMISSION OF IDIADA IS COMPLETELY FORBIDDEN.



Fast Pulse: OFF-->ON Data Graph



Fast Pulse: ON-->OFF Data Graph



Validate this report with the security code «HVEOUZDS» at: <https://extranet.idiada.com/hom-cve>  
Verifique el informe con código de seguridad «HVEOUZDS» en: <https://extranet.idiada.com/hom-cve>

CN19050150

IDIADA

\* LOS RESULTADOS PRESENTADOS SE REFIEREN UNICAMENTE A LA MUESTRA ENSAYADA.  
 THE PRESENTED RESULTS REFER ONLY TO THE TESTED SAMPLE.  
 \* QUEDA TERMINANTEMENTE PROHIBIDA LA REPRODUCCION PARCIAL DE ESTE INFORME SIN PERMISO EXPRESO DE IDIADA.  
 THE PARTIAL REPRODUCTION OF THIS REPORT WITHOUT THE PERMISSION OF IDIADA IS COMPLETELY FORBIDDEN.



### 3.2. Inmunidad a las perturbaciones transitorias conducidas a lo largo de las líneas de alimentación / Immunity against disturbances conducted along supply lines

Método de ensayo / *Test method* : Según el Anexo 10 del Reglamento ECE 10.05  
According to Annex 10 of ECE Regulation 10.05

Estado de funcionamiento para el sistema / *Performance criteria*

Pulso/ Pulse	Nivel de inmunidad/ Immunity level	Estado de funcionamiento para el sistema/ <i>Performance criteria</i>	
		Relacionados con funciones de inmunidad/ <i>Related to immunity functions</i>	No relacionados con funciones de inmunidad/ <i>Not related to immunity functions</i>
1	III	C	D
2a	III	B	D
2b	III	C	D
3a/3b	III	A	D
4	III	B /or C	D

Resultado de ensayo/ *Test Result*

(immunity related function)  
MO#01

#### Vehículos con sistemas a 24V / *Vehicles with 24 V systems*

Pulso/ Pulse	Nivel III de inmunidad / Immunity Level III	Ciclo de ráfaga/ Tiempo de repetición del pulso <i>Duration</i>	Tiempo de ensayo/ Nº de pulsos <i>Test time/ Nº of pulses</i>	Resultado del ensayo / <i>Test result</i>
1	-450 V	Ri=50Ω, td=1ms, tr=3μs, t1=1s, t2=200ms, t3<100μs	5000 pulsos/ <i>pulses</i>	C
2a	+37 V	Ri=2Ω, td=0.05ms, tr=1μs, t1=5s	5000 pulsos/ <i>pulses</i>	A
2b	+20 V	Ri=0Ω, td=1s, t12=1ms, tr=1ms, t6=1ms	10 pulsos/ <i>pulses</i>	C
3a	-150 V	Ri=50Ω, td=0.1μs, tf=5ns, t1=100μs, t4=10ms, t5=90ms	1 h	A
3b	+150 V	Ri=50Ω, td=0.1μs, tr=5ns, t1=100μs, t4=10ms, t5=90ms	1 h	A
4	-12 V	Va=-12V, Ri=0Ω, t8<50ms, t9=10s, t10=10ms, t11=10ms to 100ms	1 pulso/ <i>pulse</i>	A

**CORRECTO / CORRECT**

\* LOS RESULTADOS PRESENTADOS SE REFIEREN UNICAMENTE A LA MUESTRA ENSAYADA.  
THE PRESENTED RESULTS REFER ONLY TO THE TESTED SAMPLE.

\* QUEDA TERMINANTEMENTE PROHIBIDA LA REPRODUCCION PARCIAL DE ESTE INFORME SIN PERMISO EXPRESO DE IDIADA.  
THE PARTIAL REPRODUCTION OF THIS REPORT WITHOUT THE PERMISSION OF IDIADA IS COMPLETELY FORBIDDEN.

4. ENSAYO DE INMUNIDAD ELECTROMAGNÉTICA / ELECTROMAGNETIC IMMUNITY TEST

Método de ensayo / <i>Test method</i>	:	Según el Anexo 9 del Reglamento ECE 10.05 <i>According to Annex 9 of ECE Regulation 10.05</i>
Frecuencias / <i>Frequencies</i>	:	20 – 400MHz (BCI) , 400 – 2000 MHz (Free Field (ALSE))
Nivel de campo / <i>Level of field</i>	:	60 mA, 30 V/m
Modulación / <i>Modulation</i>	:	AM 1 KHz 80% (20 – 800 MHz), PM 217 Hz 12.5 % (800 – 2000 MHz)
Resultado de ensayo/ <i>Test Result</i>	:	No se detectan fallos / <i>No failures detected</i>

**CORRECTO / CORRECT**

Lugar de ensayo / *Test place*: Guangzhou, China  
Fecha de ensayo / *Test date*: 03.05.2019-06.05.2019

Validate this report with the security code «HVEOUZD5» at: <https://extranet.idiada.com/hom-cve>  
Verifique el informe con código de seguridad «HVEOUZD5» en: <https://extranet.idiada.com/hom-cve>

CN19050150

**IDIADA**

Guohui(kent) Lian  
AUDITOR  
AUDITOR

\* LOS RESULTADOS PRESENTADOS SE REFIEREN ÚNICAMENTE A LA MUESTRA ENSAYADA.  
*THE PRESENTED RESULTS REFER ONLY TO THE TESTED SAMPLE.*  
\* QUEDA TERMINANTEMENTE PROHIBIDA LA REPRODUCCIÓN PARCIAL DE ESTE INFORME SIN PERMISO EXPRESO DE IDIADA.  
*THE PARTIAL REPRODUCTION OF THIS REPORT WITHOUT THE PERMISSION OF IDIADA IS COMPLETELY FORBIDDEN.*



DOCUMENTACIÓN TÉCNICA /  
*TECHNICAL DOCUMENTATION*

**Ficha de características nº DS-2XM6756G0-IS/ND relativa a la homologación de tipo CE de subconjuntos eléctricos o electrónicos respecto a la compatibilidad electromagnética(Reglamento ECE 10 cuya última modificación la constituye la serie de enmiendas 05)**

***Information document no. DS-2XM6756G0-IS/ND relating to EC type-approval of an electric/electronic subassembly with respect to electromagnetic compatibility (Regulation ECE 10 as last amended by series of amendments 05)***

Tipo / Type:

DS-2XM6756G0-IS/ND

Número total de páginas / Total number of pages:

9

Fecha / Date:

10/05/2019

**INDICE / INDEX**

- 2 Índice / *Index*
- 3 Generalidades / *General*
- 5 Planos del SEE / *Drawings of the ESA*
- 6 Diagrama de bloques electrónicos / *Electronic block diagram*
- 9 Lista de componentes del SEE / *List of components constituting the ESA*

**GENERALIDADES / GENERAL**

1. Marca (razón social) / *Make (trade name of manufacturer):*  
**HIKVISION**

2. Tipo / *Type:*

**DS-2XM6756G0-IS/ND**

**Type DS-2XM6756G0-IS/ND has variants as below:**

**DS-2XM6756G0-IS/ND, DS-2XM6756G0-IS/NDUHK,  
DS-2XM6756G0-IS/NDCKV, DS-2XM6736G0-IS/ND,  
DS-2XM6736G0-IS/NDUHK, DS-2XM6736G0-IS/NDCKV,  
DS-2XM6726G0-IS/ND, DS-2XM6726G0-IS/NDUHK,  
DS-2XM6726G0-IS/NDCKV, DS-2XM6756G0-IM/ND,  
DS-2XM6756G0-IM/NDUHK, DS-2XM6756G0-IM/NDCKV,  
DS-2XM6736G0-IM/ND, DS-2XM6736G0-IM/NDUHK,  
DS-2XM6736G0-IM/NDCKV, DS-2XM6726G0-IM/ND,  
DS-2XM6726G0-IM/NDUHK, DS-2XM6726G0-IM/NDCKV**

**The above variants have the same electronic circuit design and the same component list for each PCB, the differences among them are model name and software.**

Denominación(es) comercial (es) / *General commercial description(s):*  
**Network camera**

3. Medio de identificación del tipo de componente o unidad técnica Independiente, si está marcado en los mismos <sup>(a)</sup> / *Means of identification of type, if marked on the component/separate technical unit <sup>(a)</sup>:*

**Approval mark**

3.1 Emplazamiento de estas marcas / *Location of that marking:*  
**Stuck on the shell, See Drawings of the ESA**

4. Nombre y dirección del fabricante / *Name and address of manufacturer:*  
**Hangzhou Hikvision Digital Technology Co., Ltd.  
No.555 Qianmo Road, Binjiang District, Hangzhou 310052, China**

Nombre y dirección del representante autorizado (si procede) / *Name and address of authorised representative, if any:*

5. En el caso de componentes y unidades técnicas independientes, localización y método de fijación de la marca de homologación ECE / *In the case of components and separate technical units, location and method of affixing of the ECE approval mark:*

**Stuck on the shell. See Drawings of the ESA.**

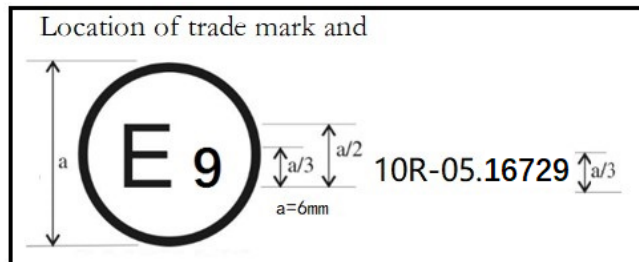
a) Si el medio de identificación del tipo contiene caracteres no pertinentes para la descripción del componente o unidad técnica independiente a que se refiere esta ficha, tales caracteres se sustituirán en la documentación por el signo «?» (ejemplo: ABC??123??) / *If the means of identification of type contains characters not relevant to describe the component or separate technical unit types covered by this information document, such characters shall be represented in the documentation by the symbol '?' (e.g. ABC??123??).*

6. Dirección(es) de la(s) planta(s) de montaje / *Address(es) of assembly plant(s)*:  
**(1) Hangzhou Hikvision Technology Co., Ltd.**  
**No. 700, Dongliu Road, Binjiang District, 310052, Hangzhou City, Zhejiang, China**  
**(2) Hangzhou Hikvision Electronics Co., Ltd.**  
**No.299,Qiushi Road, Tonglu Economic Development Zone, Tonglu County, Hangzhou, Zhejiang, 310052 China**  
**(3) Chongqing Hikvision technology Co., LTD.**  
**No. 118, Haikang Road, Area C, Jianqiao Industrial Park, Dadukou District, Chongqing, 401325,China**
7. Este SEE se homologará como componente/UT<sup>(1)</sup> / *This ESA shall be approved as a component/STU<sup>(1)</sup>*
8. Nombre y dirección del solicitante / *Name and address of Applicant*:  
**Hangzhou Hikvision Digital Technology Co., Ltd.**  
**No.555 Qianmo Road, Binjiang District, Hangzhou 310052, China**
9. Restricciones de uso y condiciones de instalación / *Any restrictions of use and conditions for fitting*:  
**N/A**
10. Tensión nominal del sistema eléctrico / *Electrical system rated voltage*:  
**DC 24V POE, Negative ground.**

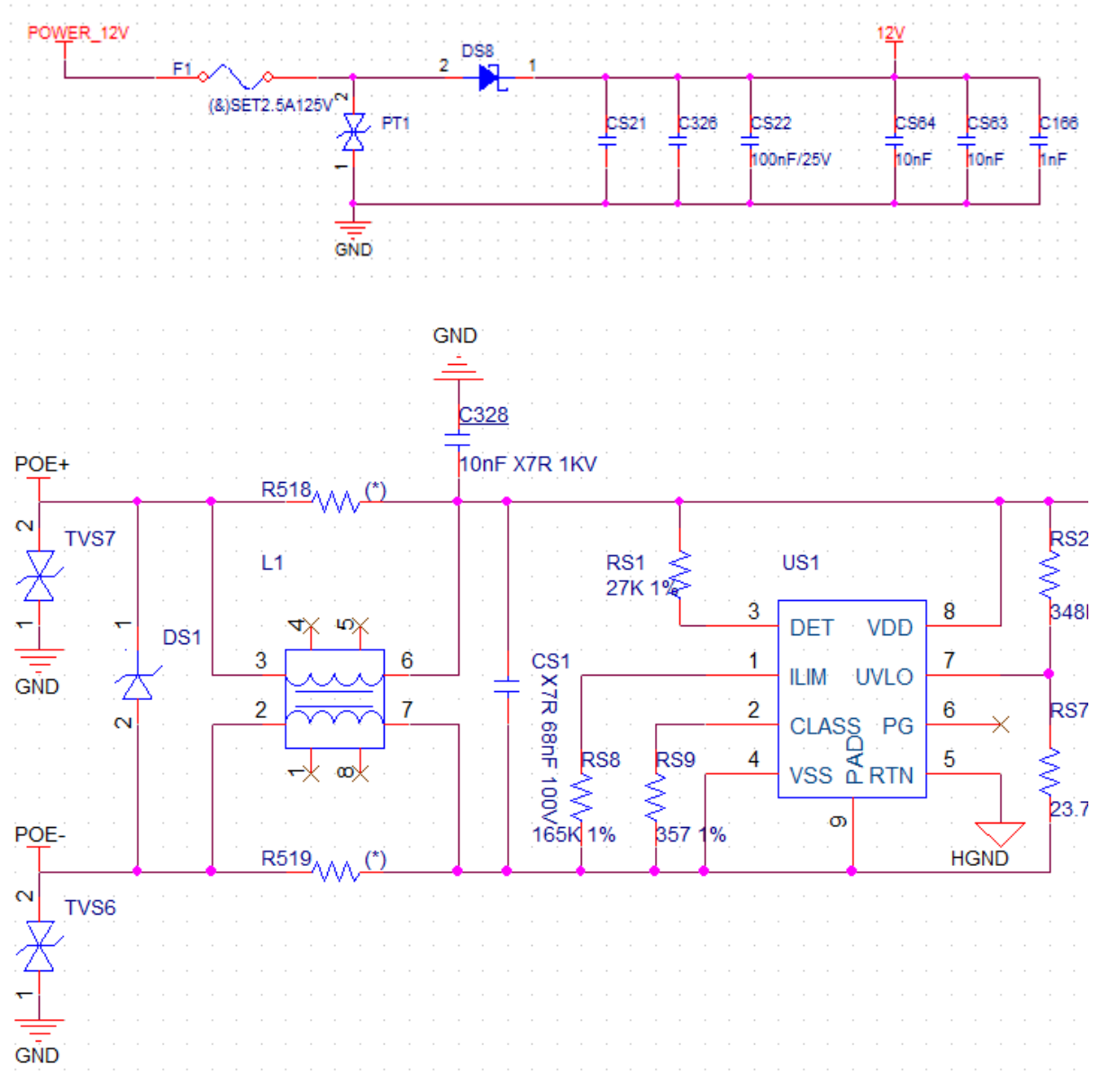
(1) Táchese lo que no proceda / Delete where not applicable.

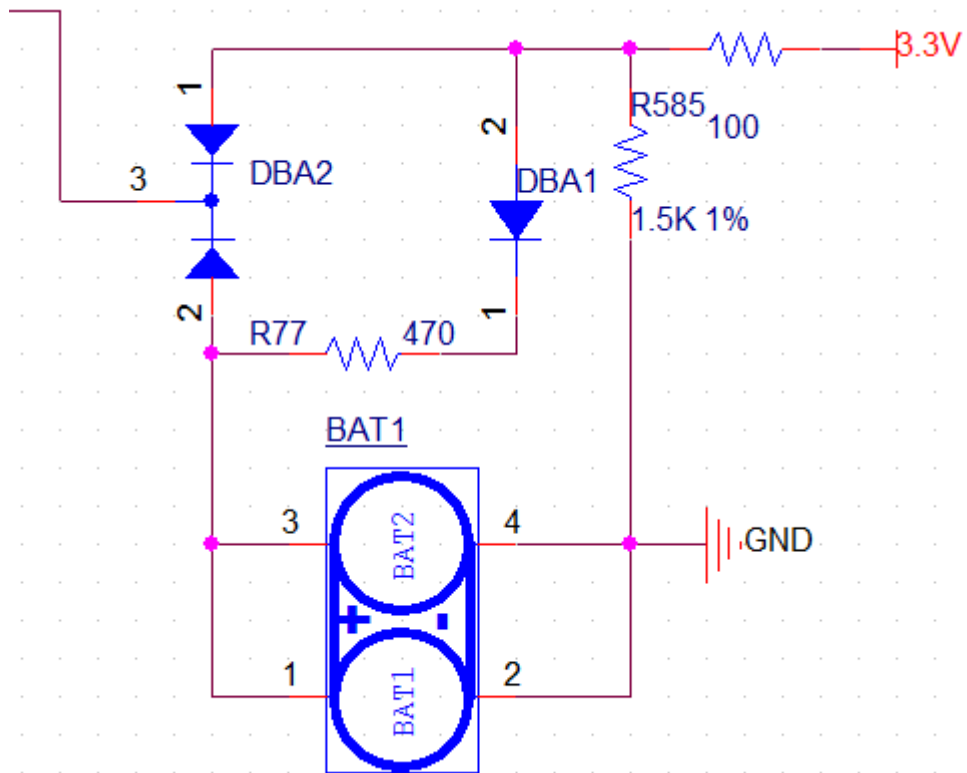
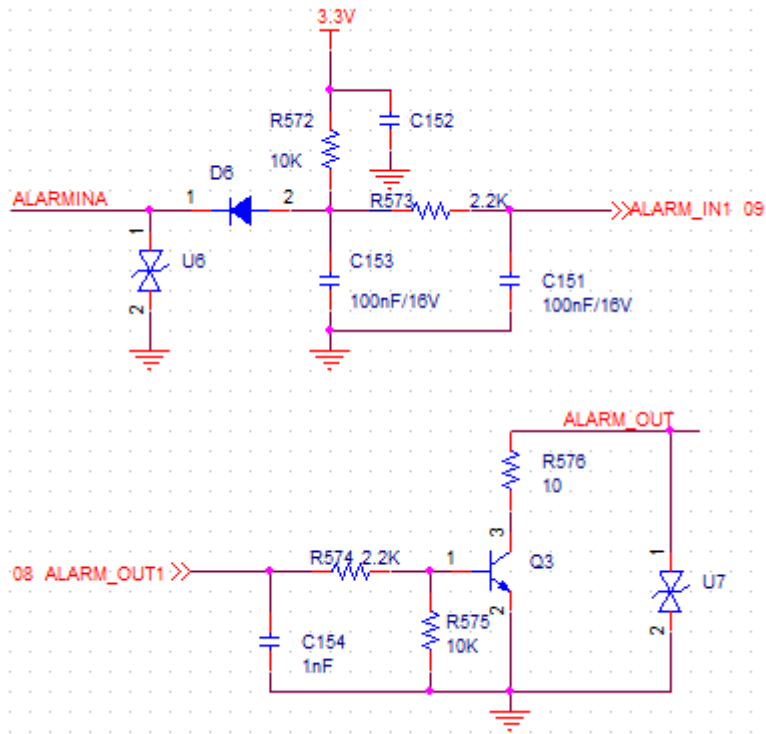
**Planos del SEE / Drawings of the ESA**

Localización de la marca de homologación ECE / Location of the ECE approval mark

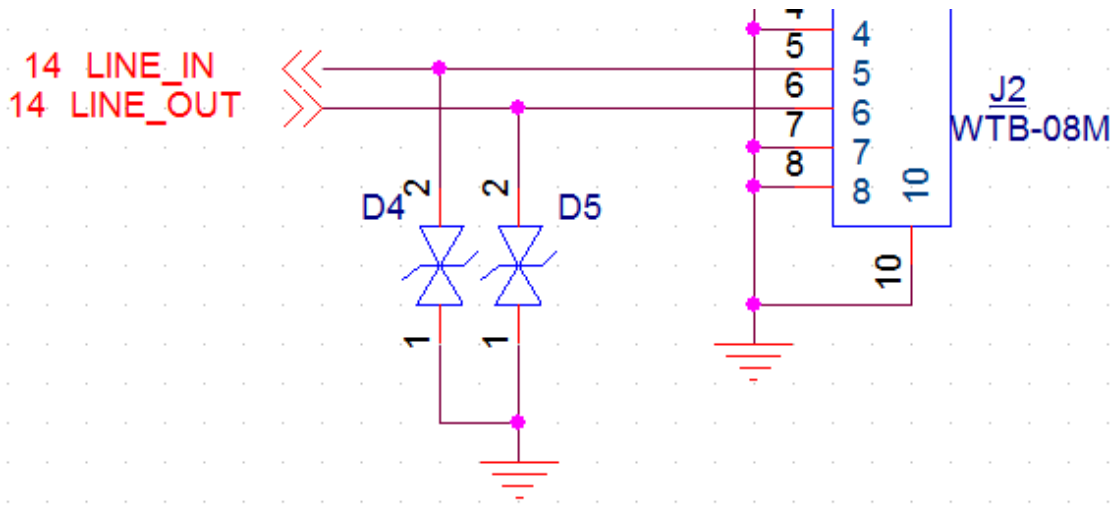
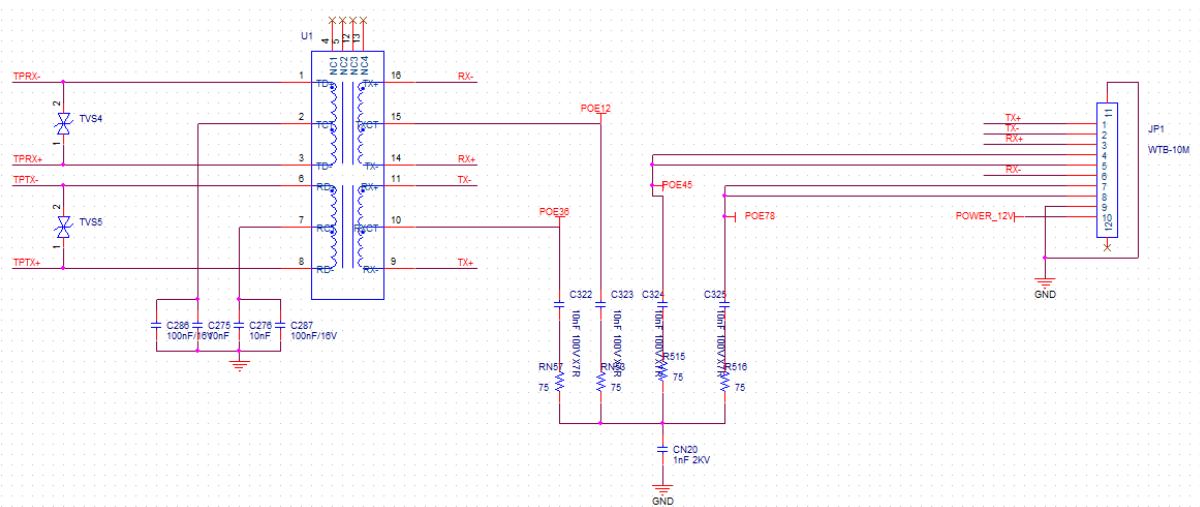


## Diagrama de bloques electrónicos / *Electronic block diagram*









**Lista de componentes del ESA / List of components constituting the ESA**  
Marca y tipo de microprocesador, cristal, etc. / Make and type of microprocessor,  
crystal, etc.

Number	Component Description	Reference Designators	Qty
101100960	(#)IC,PAM3103AABADJ,SOT23-5	UD1	1.000
101101048	IC,BU18TD3WG-TR,SSOP-5	UP6	1.000
101101053	IC,BU33TD3WG-TR,SSOP-5	UD2,UP1	1.000
101101371	IC,LM3880MFX-1AA/NOPB,SOT23-6	UP2	1.000
101101579	IC,VS16,SOP-8	UT1	1.000
101101610	IC,MP2161GJ-C514,TSOT-23-8	UP5,UP7	1.000
101101628	IC,SY8703ABC,SOT23-6	US8	1.000
101101692	IC,IP101GRR,QFN-32	UN1	1.000
101101751	IC,ALC5616-CGT,QFN32_40	UA1	1.000
101101752	IC,BU11TD3WG-GTR,SSOP-5	UP4	1.000
101101971	IC,MP2143DJ-C620-LF-Z,TSOT-23-8	UP3	1.000
101101996	IC,MP2314GJ-Z,TSOT23-8	UV1	1.000
101103130	IC,S3L12M-B0-RH,LFBGA-256	U1	1.000
911103524	DDR3,4Gb,FBGA-96	UM1	1.000
911103526	NAND Flash,1Gb,TSOP-48	UF1	1.000
101103000	IC,MP8007GV-Z,QFN-28	U7	1.000
910600482	DIODE,1.7V,1000V,1A,SMT,SMA	D1	1.000