

FR



Guide de démarrage rapide des caméras dômes réseau

V3.0.0



Hangzhou Hikvision Digital Technology Co., Ltd.

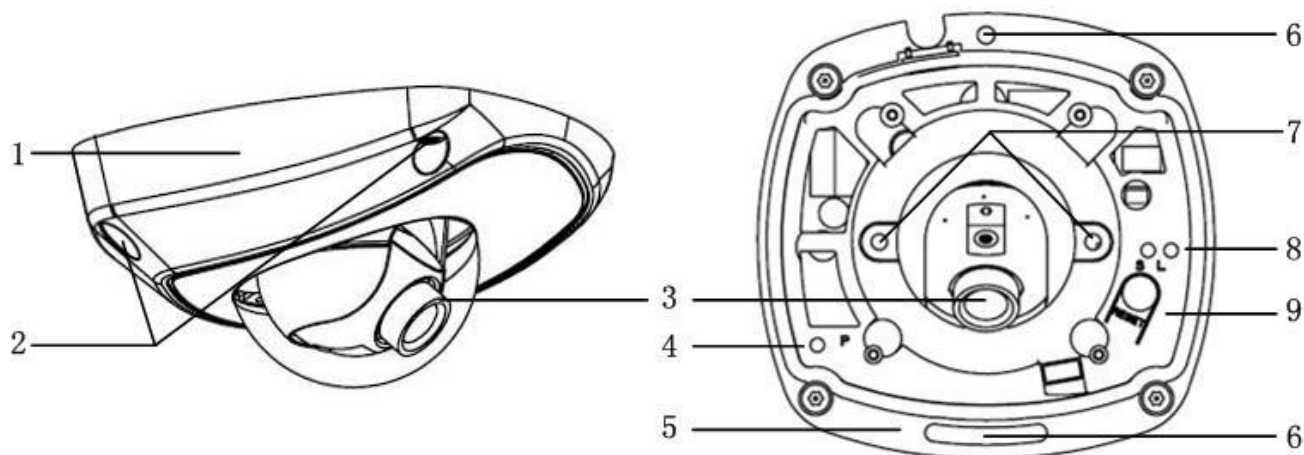
<http://www.hikvision.com>

Tél. du service après-vente+86-400-700-5998

2010-12

1. Description physique de la caméra

a. Mini-dôme

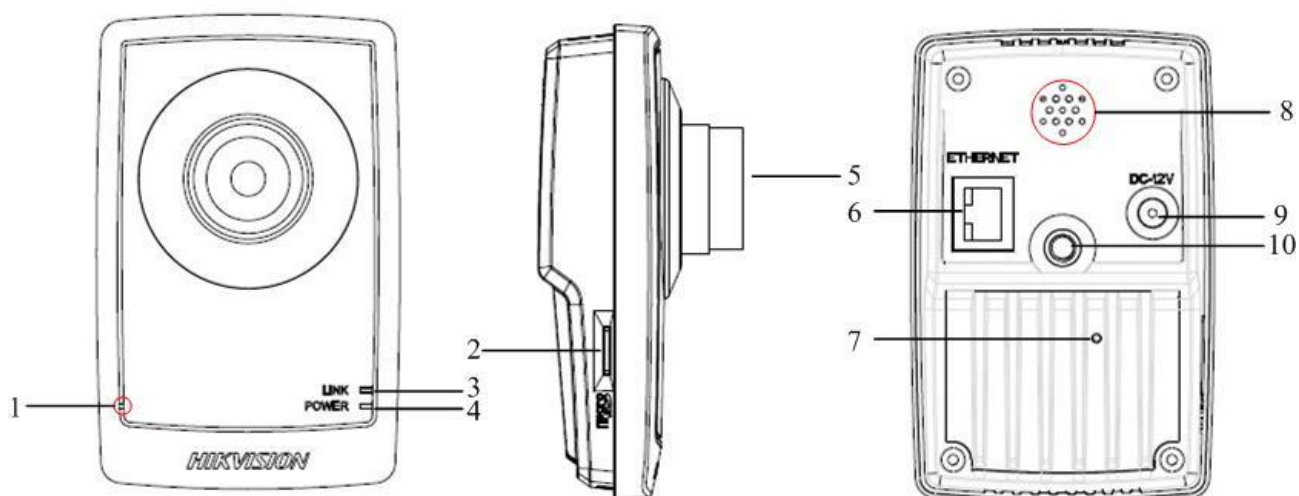


N°	Description
1	Caisson arrière
2	Vis de serrage
3	Objectif
4	P : témoin d'alimentation qui devient rouge lorsque l'unité est alimentée.
5	Plaque support
6	Orifice pour vis de serrage de la plaque support
7	Vis de serrage de l'objectif
8	S & L : témoins d'état du réseau. Lorsque le réseau est connecté, le témoin « S » devient orange et le témoin « L » clignote en vert.
9	RESET : restauration de tous les paramètres usine par défaut.

REMARQUE :

Lorsque la caméra est sous tension, appuyez sur le bouton « Reset » pendant environ 10 secondes pour restaurer tous les paramètres usine par défaut, notamment le nom d'utilisateur, le mot de passe, l'adresse IP et le numéro de port..

b. Caméra cube

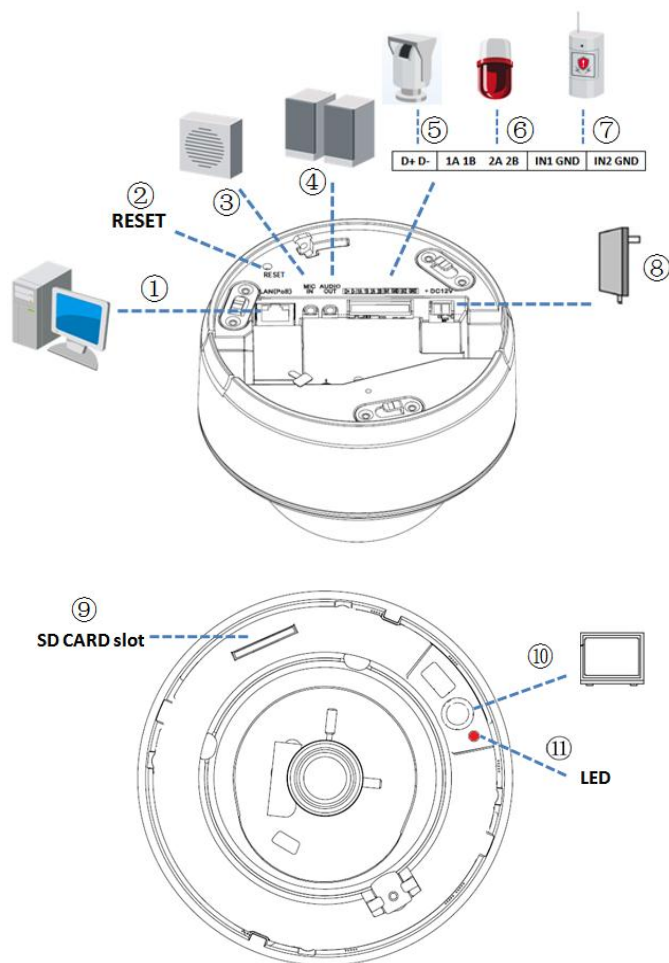


N°	Description
1	Orifice pour micro
2	Emplacement pour carte Micro SD
3	LINK : témoin d'état du réseau. Lorsque le réseau est connecté, le témoin clignote en vert.
4	Témoin d'alimentation qui devient rouge lorsque l'unité est alimentée
5	Objectif
6	ETHERNET : interface Ethernet auto-adaptative 10M / 100M
7	RESET : restauration de tous les paramètres usine par défaut
8	Orifice pour haut-parleur
9	Alimentation
10	Orifices de fixation du support permettant de fixer la caméra au support

REMARQUE :

Lorsque la caméra est sous tension, appuyez sur le bouton « RESET » pendant environ 10 secondes pour restaurer tous les paramètres usine par défaut, notamment le nom d'utilisateur, le mot de passe, l'adresse IP et le numéro de port.

c. Dôme d'intérieur

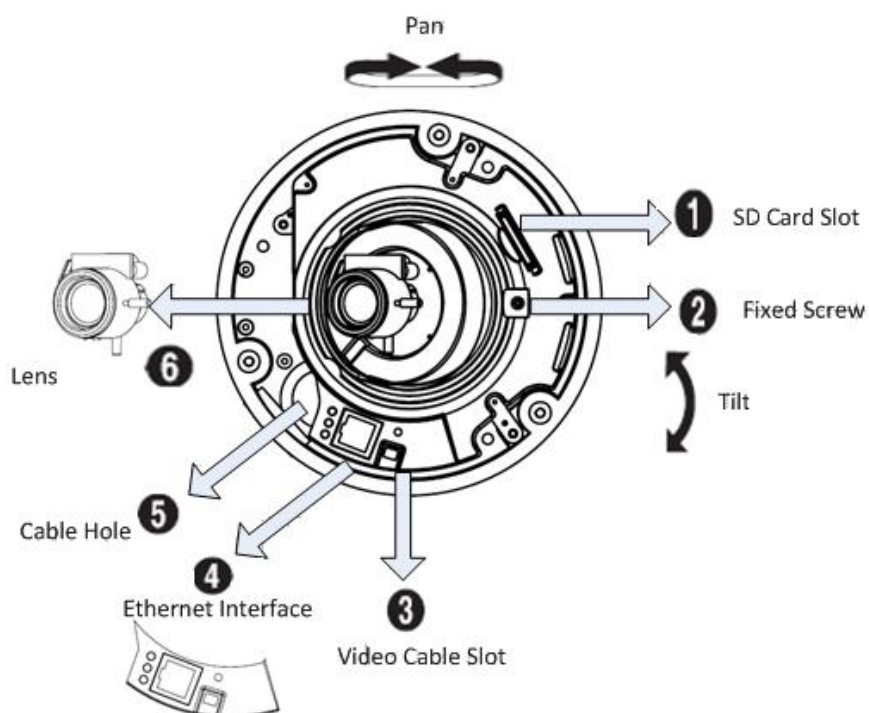


N°	Description
1	RJ45 Ethernet (UTP) standard (auto-adaptatif 10M/100M), PoE
2	RESET : restauration de tous les paramètres usine par défaut.
3	Entrée audio monocanal, Prise Jack audio de 3,5 mm, 2,0-2,4 Vp-p, 1 kΩ
4	Sortie audio monocanal, Prise Jack audio de 3,5 mm, niveau de ligne électrique, 600 Ω
5	Interface RS-485 (D+ D-)
6	Sortie d'alarme bicanal (1A 1B ; 2A 2B)
7	Entrée d'alarme bicanal (1: Entrée ; 2: Masse)
8	Interface d'alimentation de 12 Vcc, ±10 %
9	Emplacement pour carte SD (cartes SDHC prises en charge)
10	RCA pour sortie vidéo analogique monocanal
11	Témoin d'alimentation

REMARQUE :

Lorsque la caméra est sous tension, appuyez sur le bouton « RESET » pendant environ 10 secondes pour restaurer tous les paramètres usine par défaut, notamment le nom d'utilisateur, le mot de passe, l'adresse IP et le numéro de port.

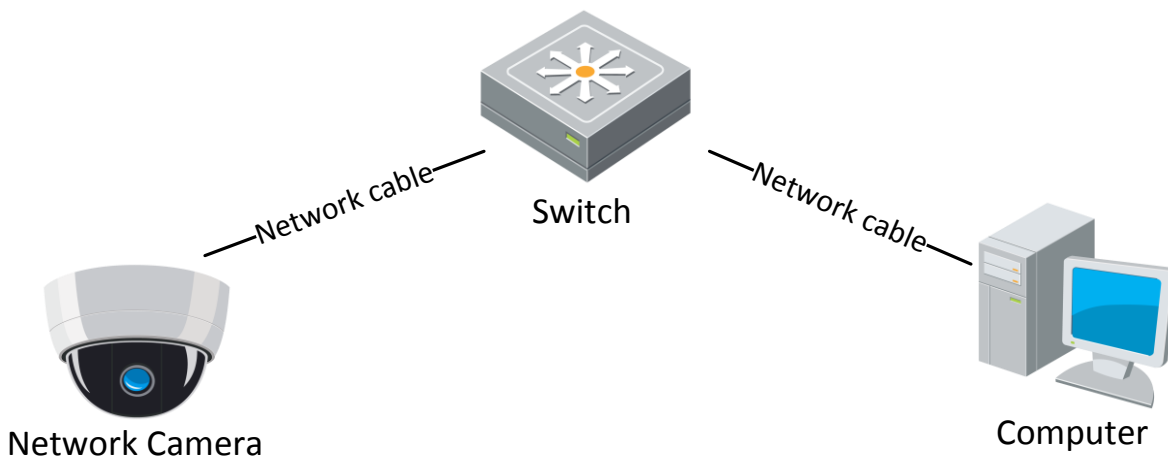
d. Dôme d'extérieur



N°	Description
1	Emplacement pour carte SD : cartes SD et SDHC prises en charge
2	Vis de blocage: desserrez-la pour régler la position de l'objectif.
3	Emplacement pour câble vidéo : sortie vidéo analogique
4	Interface Ethernet
5	Orifice pour câbles : orifice de sortie des câbles situé dans la partie inférieure de la caméra
6	Objectif : utilisation des deux poignées de l'objectif pour le régler

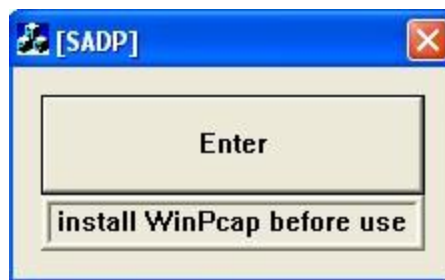
2. Recherche et modification de l'adresse IP

Le logiciel SADP (Search Active Devices Protocol) permet de rechercher automatiquement l'adresse IP de toute caméra réseau figurant sur le même réseau, conformément au schéma de raccordement ci-dessous :

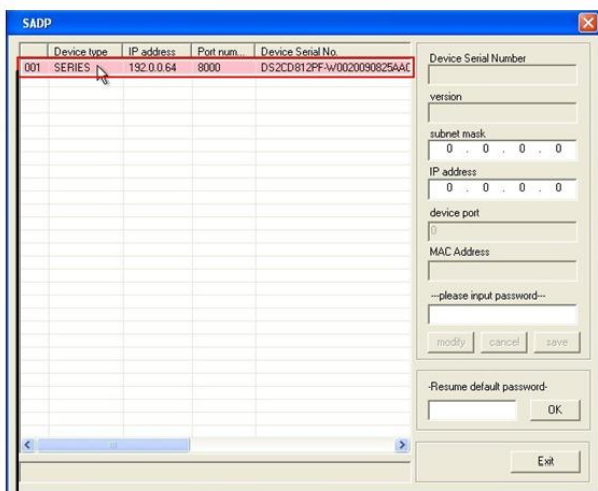


L'opération de recherche et de modification de l'adresse IP s'effectue comme suit :

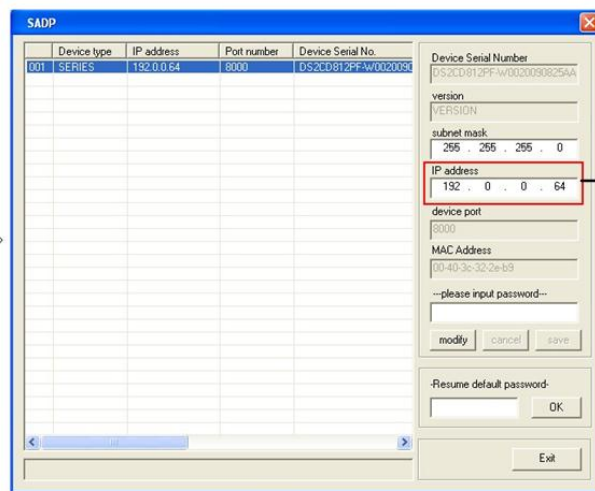
1. Après avoir téléchargé le « logiciel SADP » du site <http://www.hikvision.com>, installez « WinPcap_3_1_beta_3 » puis exécutez le fichier « sadpdlg.exe ».



2. Recherchez l'adresse IP.

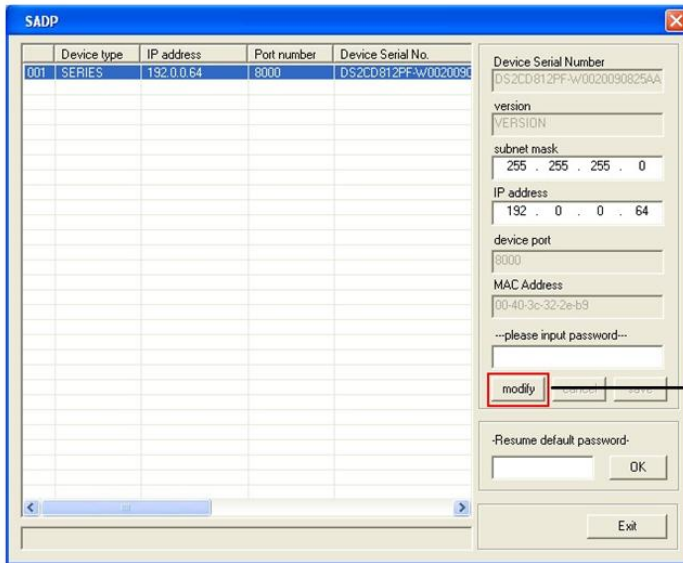


→ Cliquez dessus

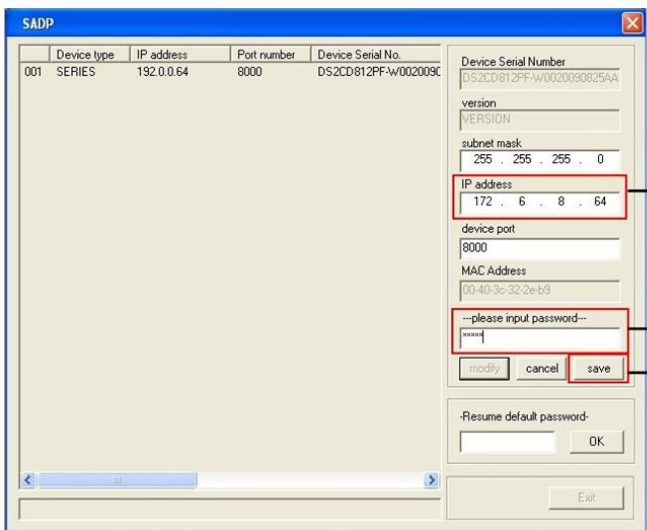


← Visualisez l'adresse IP de la caméra

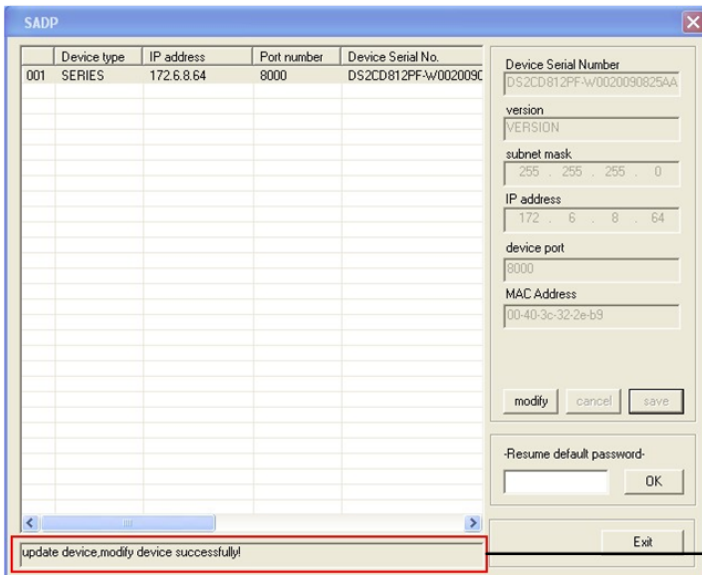
3. Modifiez l'adresse IP.



1. Cliquez (Pour modifier)



2. Entrez la nouvelle adresse IP ainsi que le mot de passe (par défaut:12345) de la caméra, ensuite cliquez sur (save) pour sauvegarder



3. Modify successfully: modifié avec succès

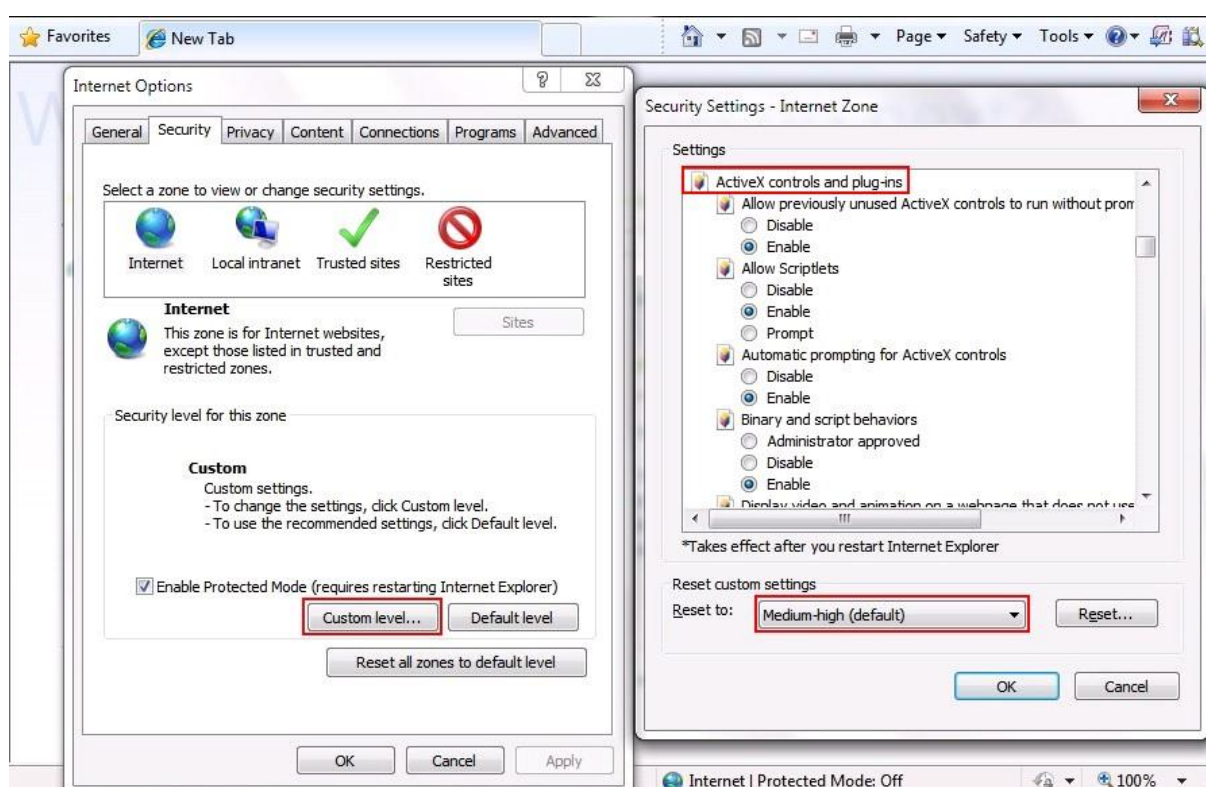
3. Prévisualisation par navigateur IE

Remarque :

L'adresse IP par défaut de la caméra réseau est « 192.0.0.64 », « admin » correspondant au nom d'administrateur, « 12345 » au mot de passe et « 8000 » au port par défaut.

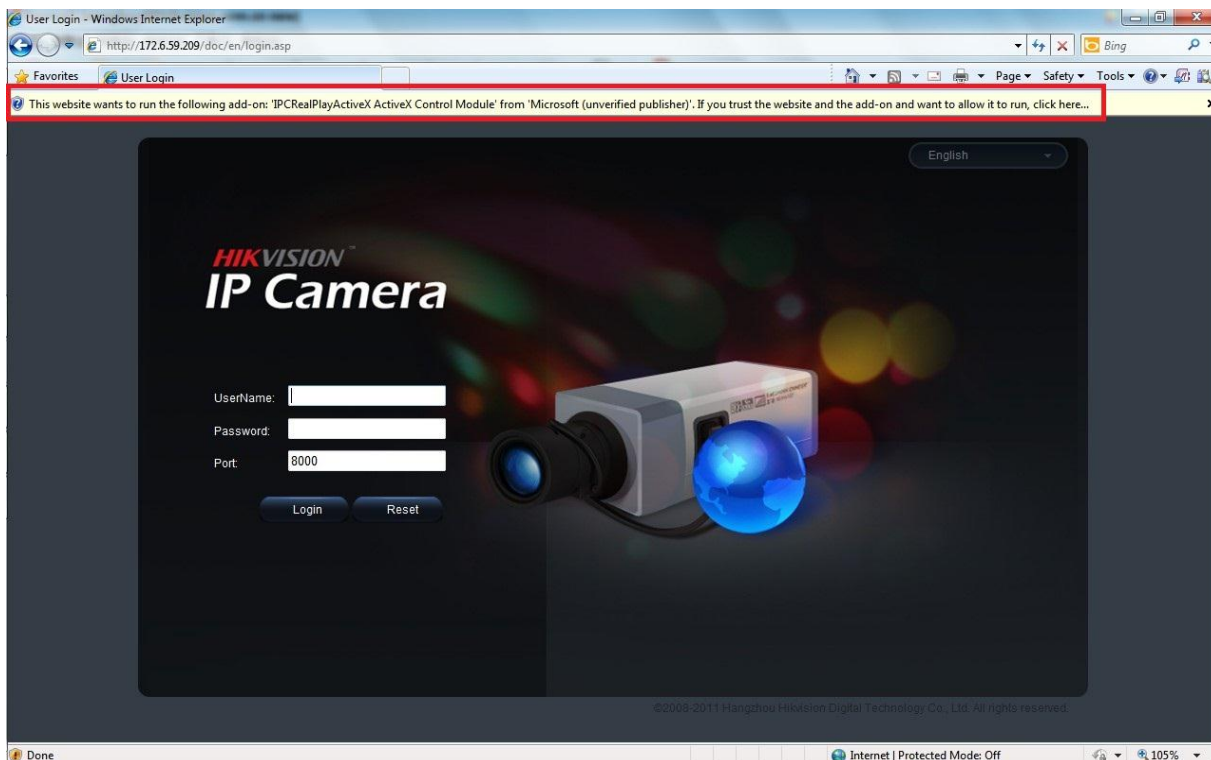
Pour pouvoir contrôler les images filmées par la caméra, vous devez disposer d'un ordinateur équipé d'un système d'exploitation Microsoft Windows et d'Internet Explorer (version 6.0 ou ultérieure). Dans le présent manuel, nous avons pris pour exemple Windows XP et IE 6.0.

Ce chapitre vous explique comment accéder aux vidéos filmées par la caméra via un navigateur Web :

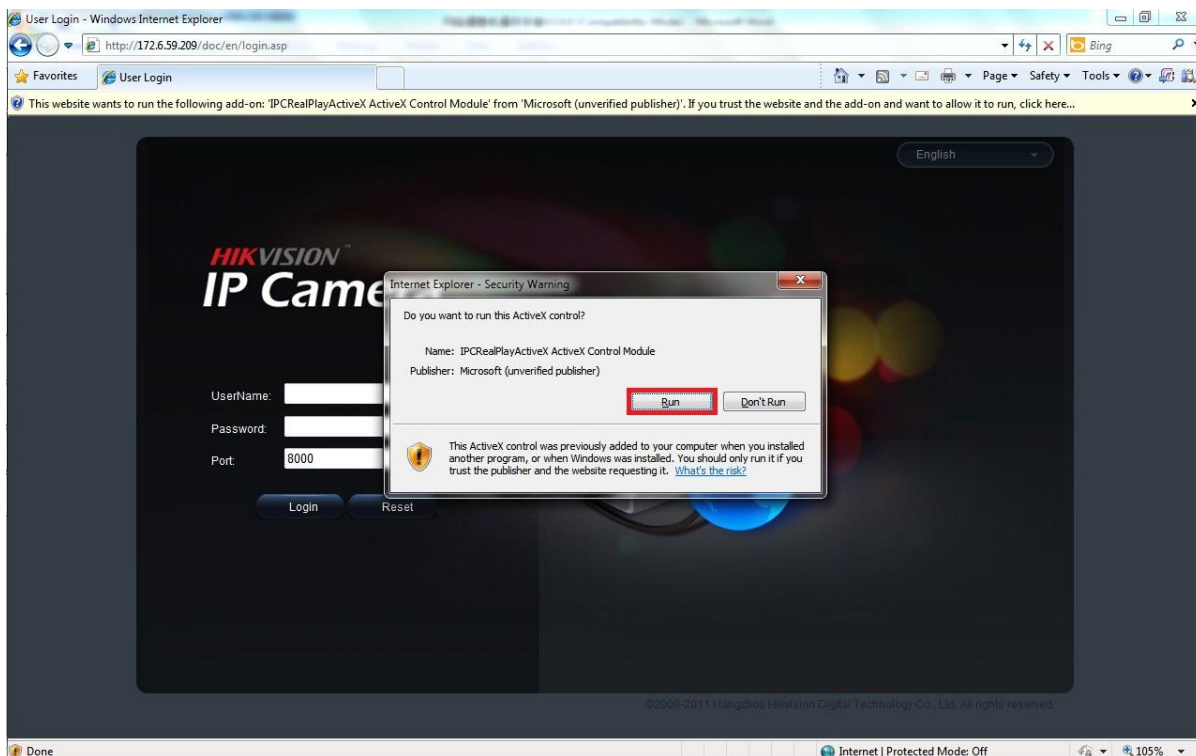


1. Ouvrez le navigateur IE, configurez le niveau de sécurité sur [Moyen] dans [Outils/Options Internet/Sécurité/Personnaliser le niveau...].

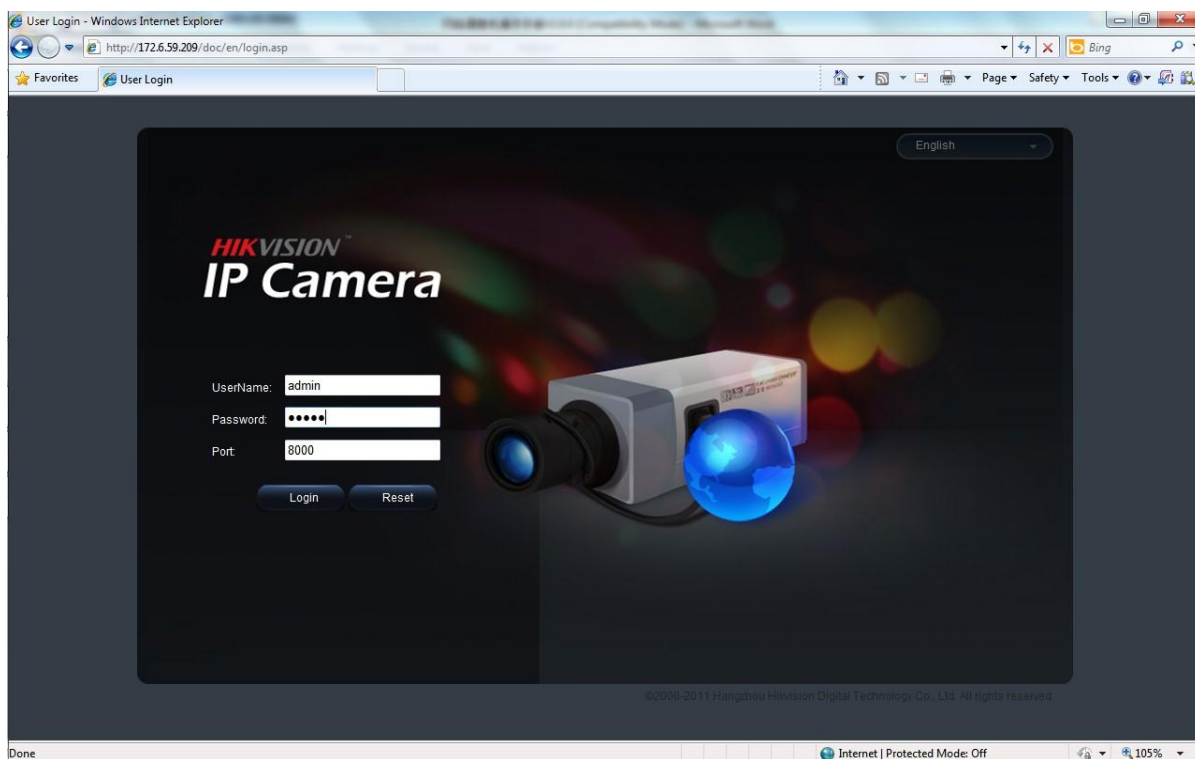
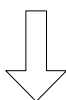




2. Saisissez l'adresse IP de la caméra et appuyez sur le bouton [Entrée] de votre clavier puis cliquez sur la boîte qui s'affiche.

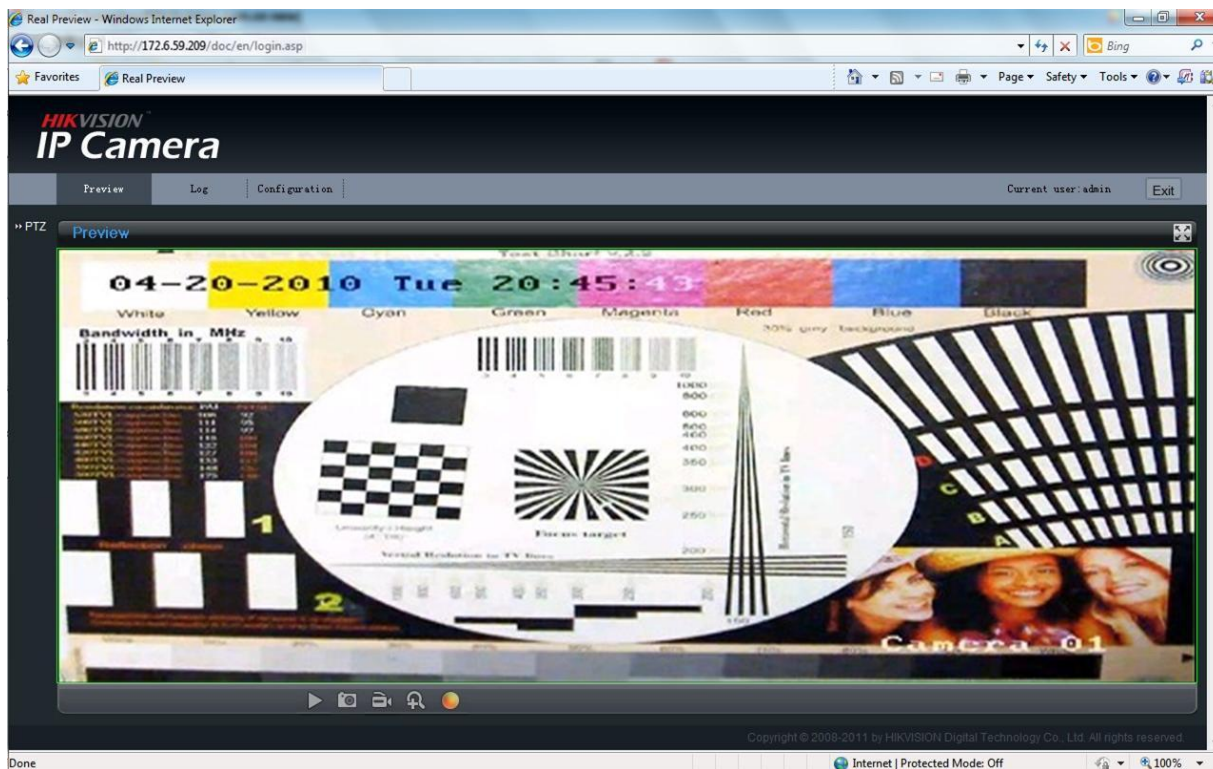


3. Cliquez sur [Exécuter] pour installer les contrôles ActiveX.



4. Indiquez le nom d'utilisateur (par défaut : admin), le mot de passe (par défaut : 12345) et le numéro de port (par défaut : 8000) de la caméra puis cliquez sur [Login].





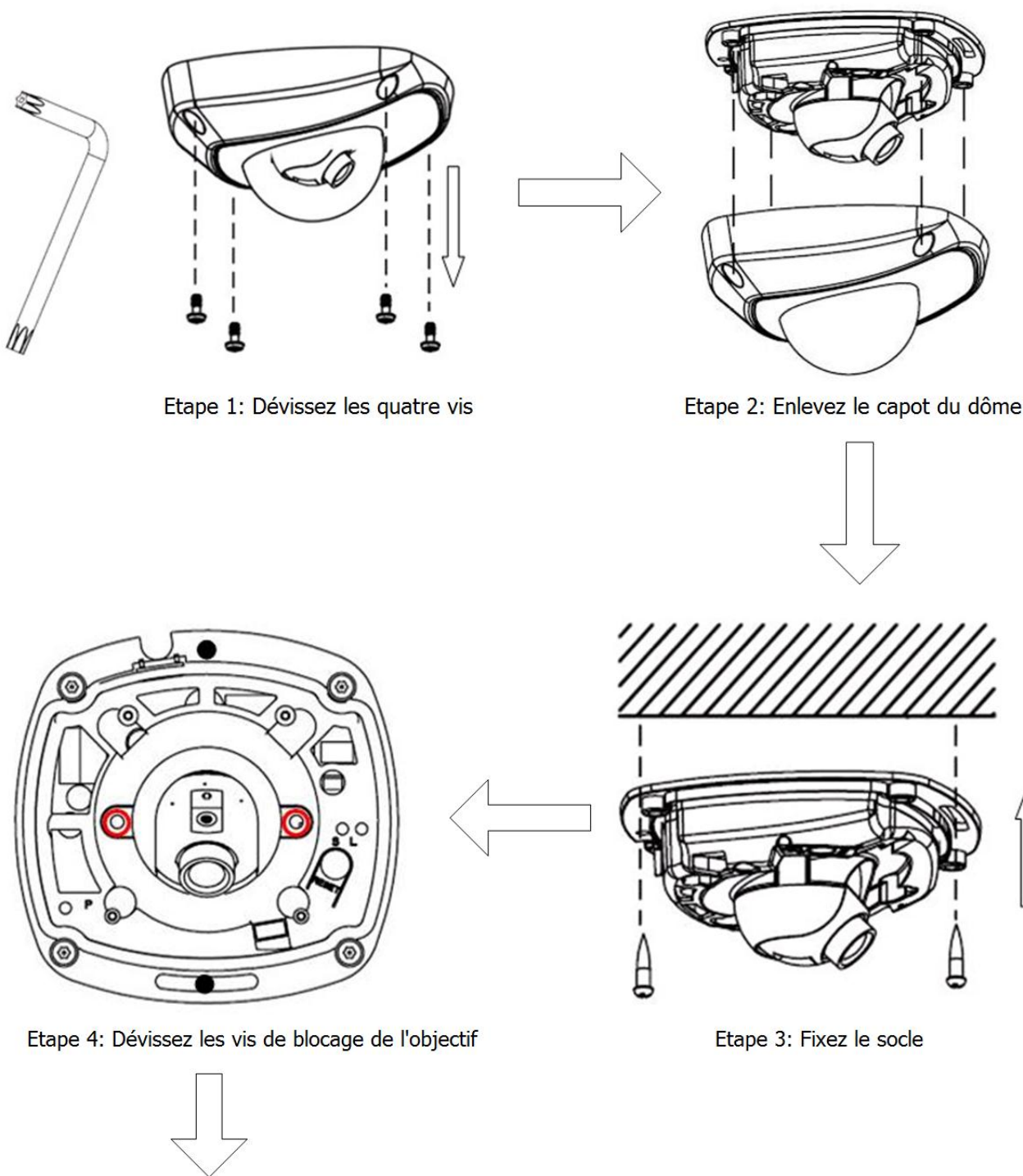
5. Visionnez les images.

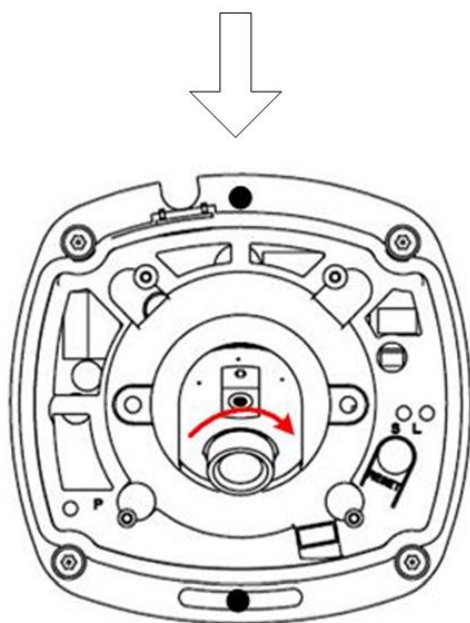
Pour des instructions de configuration détaillées, veuillez vous reporter au manuel de l'utilisateur de la caméra réseau.

4. Installation

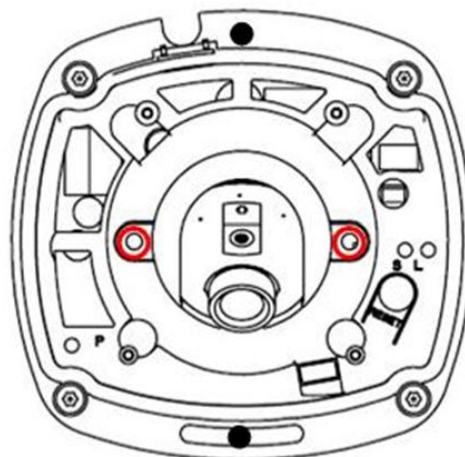
La caméra s'installe comme suit :

a. Mini-dôme

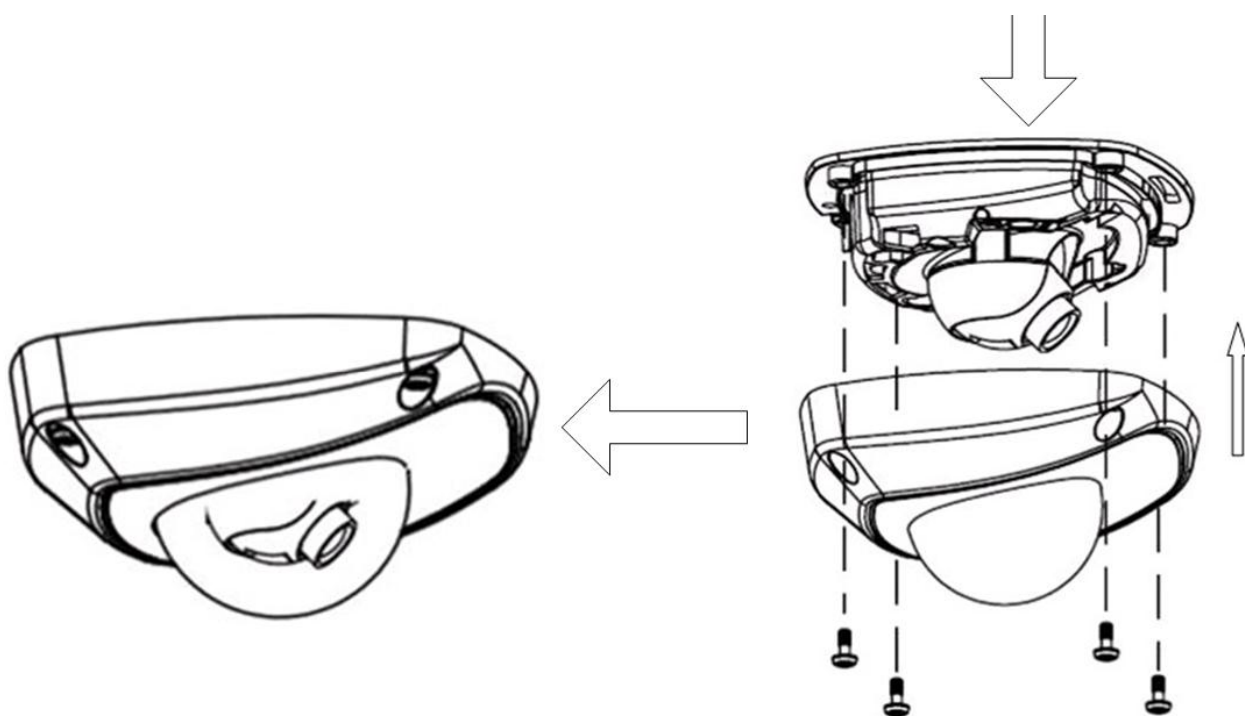




Etape 5: ajustez horizontalement et verticalement l'orientation de la caméra selon votre besoin



Etape 6: Bien resserrer les vis de blocage de l'objectif



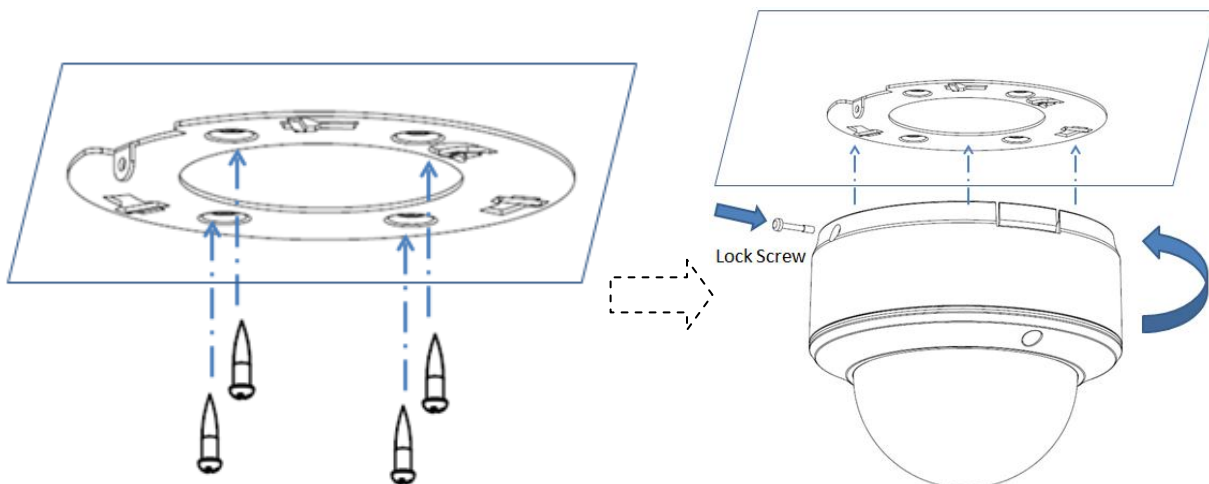
Etape 7: Réinstaller le capot du dôme

REMARQUE :

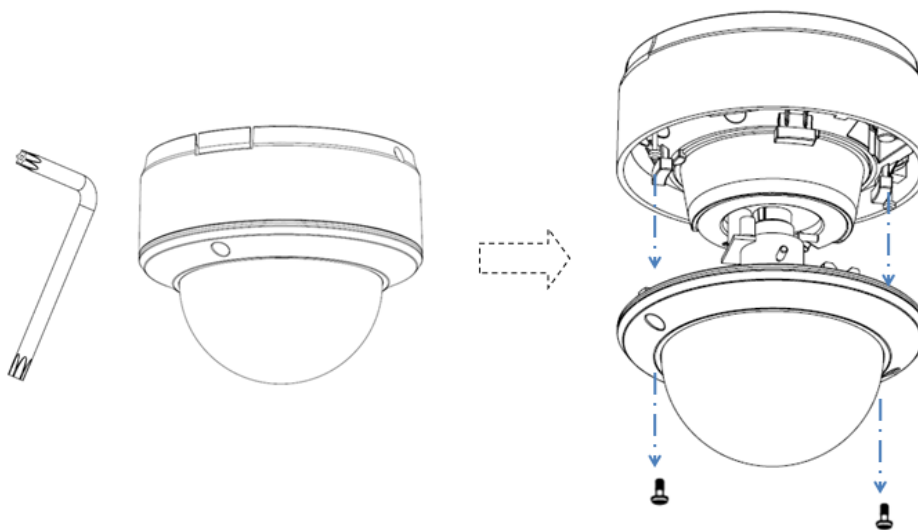
- L'objectif de la caméra ayant été réglé en usine pour offrir des performances vidéo optimales, il vous suffit d'ajuster l'angle de panoramique et d'inclinaison.
- Attention: Vérifiez la netteté de l'image de la caméra, capot caméra refermée.

b. Dôme d'intérieur

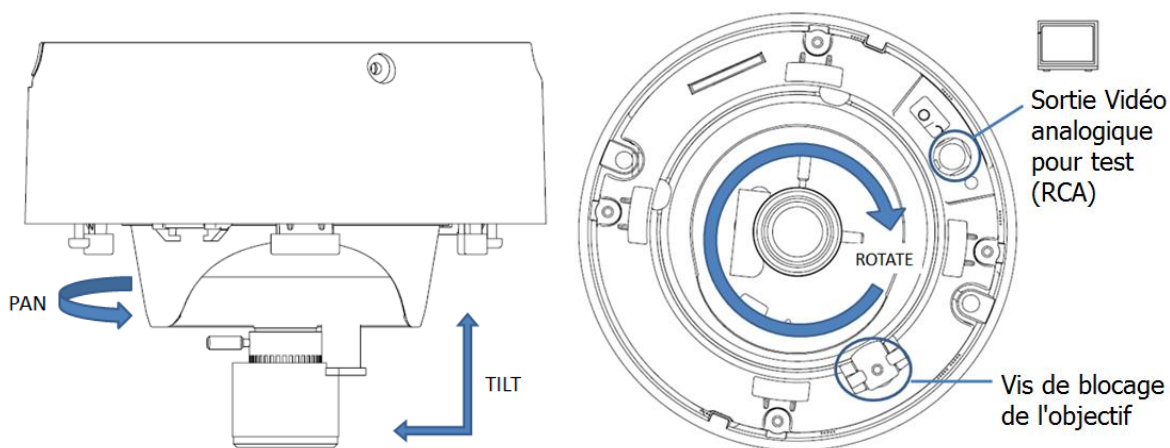
1. Fixez la plaque support au plafond au moyen des vis.



2. Desserrez les vis de serrage au moyen d'un tournevis hexagonal (fourni avec la caméra) et retirez le capot du dôme comme représenté ci-dessous :

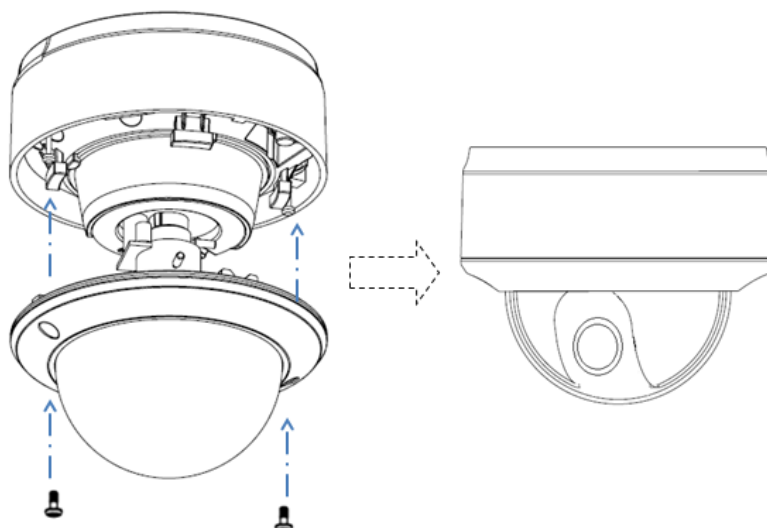


- 3. Tout en visionnant la vidéo sur le moniteur, réglez l'angle de vue de la caméra en fonction de vos besoins.



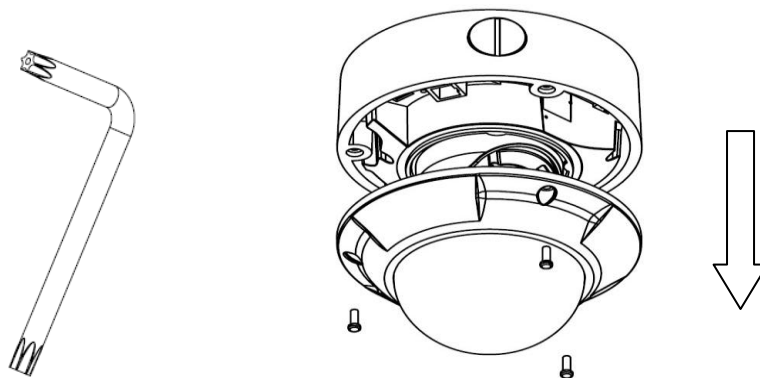
Réglage sur 3 axes

- 4. Installez le capot du dôme et serrez les vis.

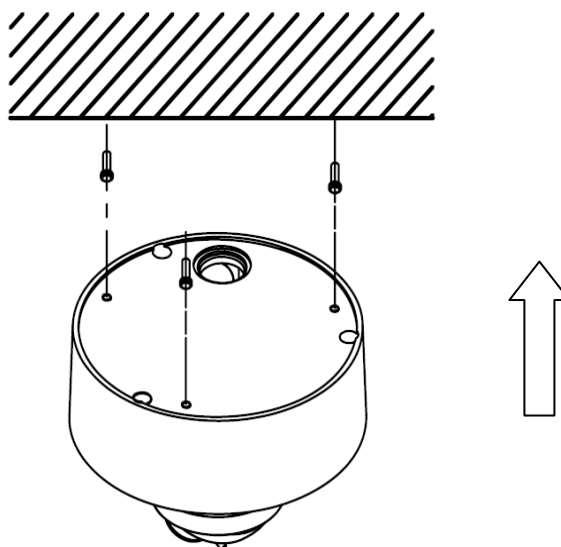


c. Dôme d'extérieur

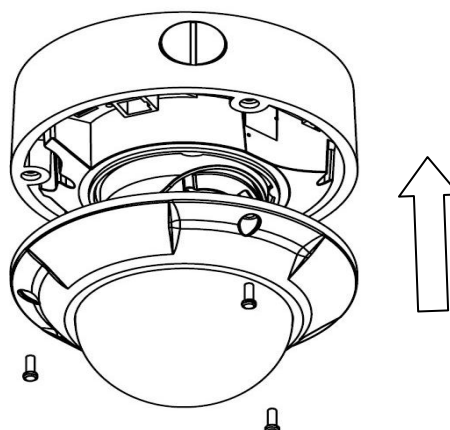
Desserrez la vis au moyen d'un tournevis hexagonal (fourni avec la caméra) puis retirez le capot transparent comme représenté ci-dessous :



Fixez la caméra dôme au plafond au moyen des vis.



Tout en visionnant la vidéo sur le moniteur de réglage, réglez l'angle de vue de la caméra. Desserrez les vis fixes et ajustez l'angle de panoramique et d'inclinaison de caméra horizontalement et verticalement. Réglez la mise au point pour des performances vidéo optimales. Serrez la vis après avoir réglé l'angle de vue de la caméra et installez le capot transparent.



Un choix de premier plan pour les professionnels de la sécurité