



Caméra mini-dôme réseau

Guide de démarrage rapide

V3.0.0



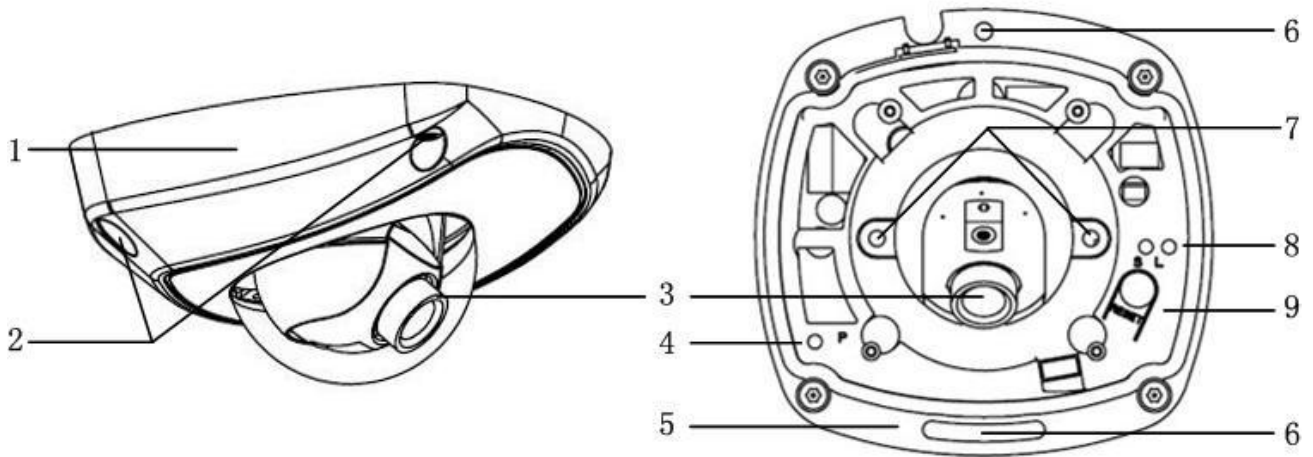
Hangzhou Hikvision Digital Technology Co., Ltd.

<http://www.hikvision.com>

Tél. du service après-vente: +86-400-700-5998

2010-04

1. Description physique de la caméra



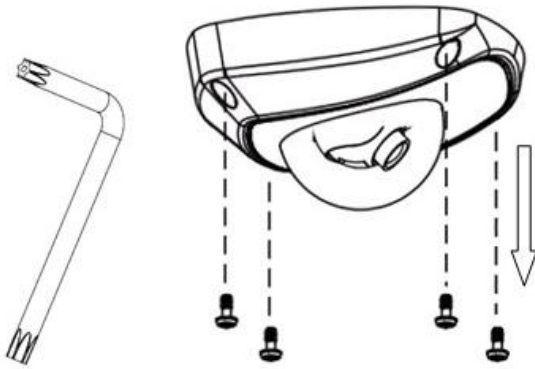
N°	Description
1	Caisson arrière
2	Vis de serrage
3	Objectif
4	P : témoin d'alimentation qui devient rouge lorsque l'unité est alimentée.
5	Plaque support
6	Orifice pour vis de serrage de la plaque support
7	Vis de serrage de l'objectif
8	S & L : témoins d'état du réseau. Lorsque le réseau est connecté, le témoin « S » devient orange et le témoin « L » clignote en vert.
9	RESET : restauration de tous les paramètres usine par défaut

REMARQUE :

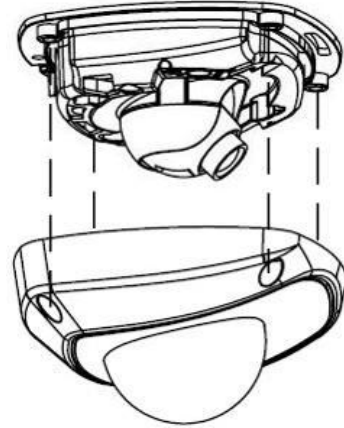
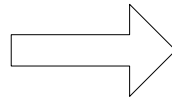
Lorsque la caméra est sous tension, appuyez sur le bouton « Reset » pendant environ 10 secondes pour restaurer tous les paramètres usine par défaut, notamment le nom d'utilisateur, le mot de passe, l'adresse IP et le numéro de port..

2. Installation

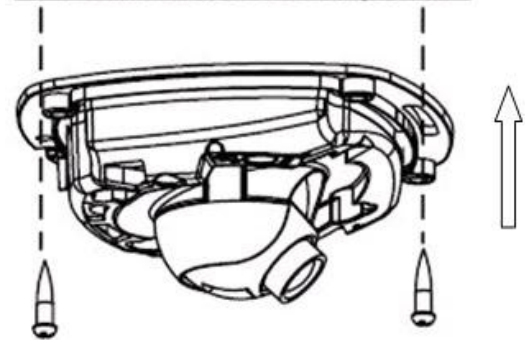
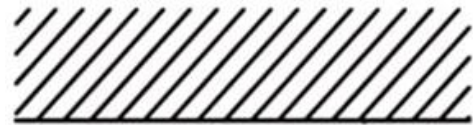
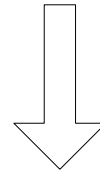
La caméra s'installe comme suit :



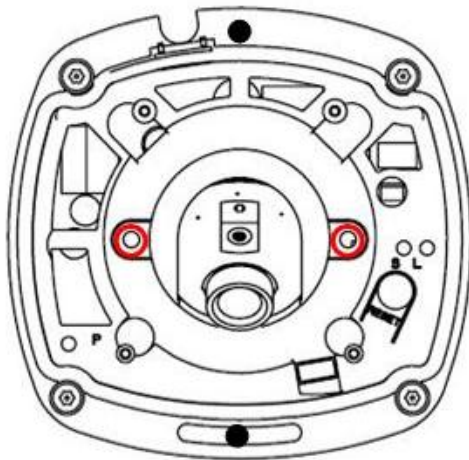
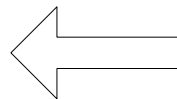
Step 1: Loosen the set screws



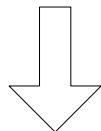
Step 2: Remove the back box

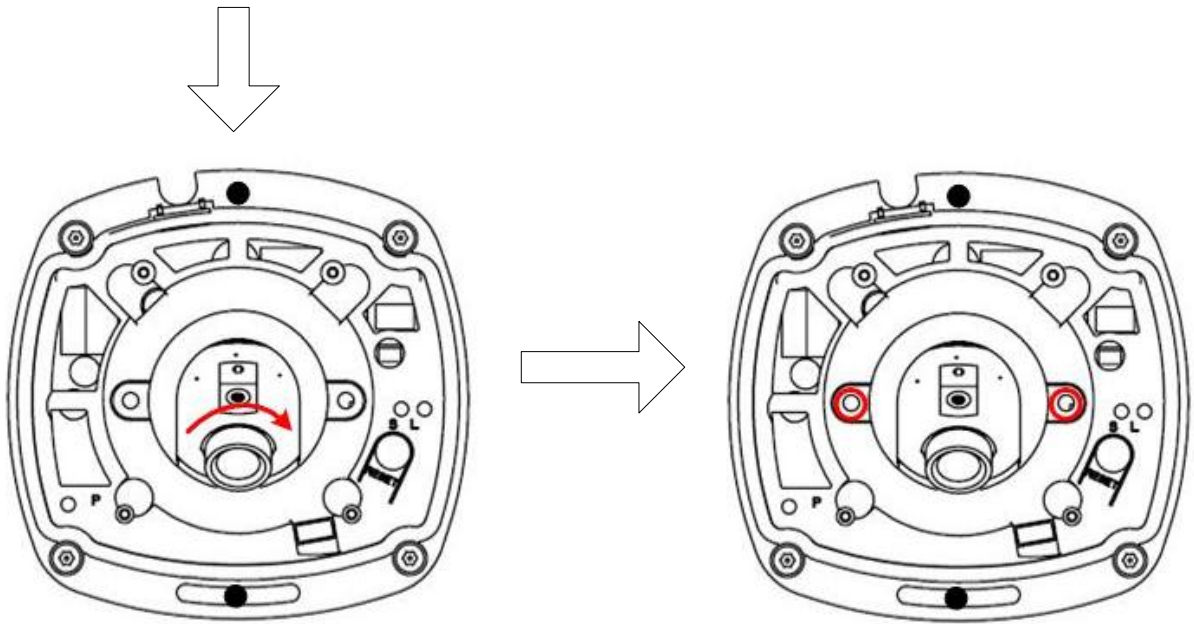


Step 3: Fix the bottom board



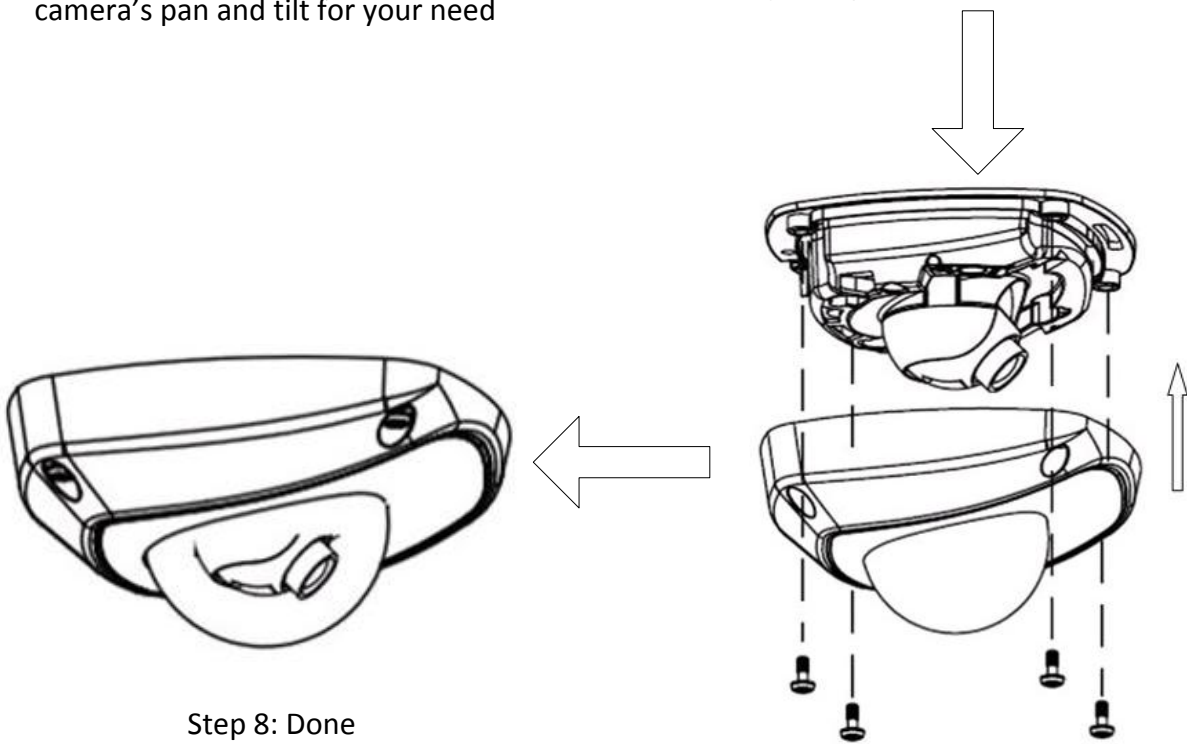
Step 4: Loosen the lens set screws





Step 5: Adjust horizontally and vertically the camera's pan and tilt for your need

Step 6: Tighten the lens set screws



Step 8: Done

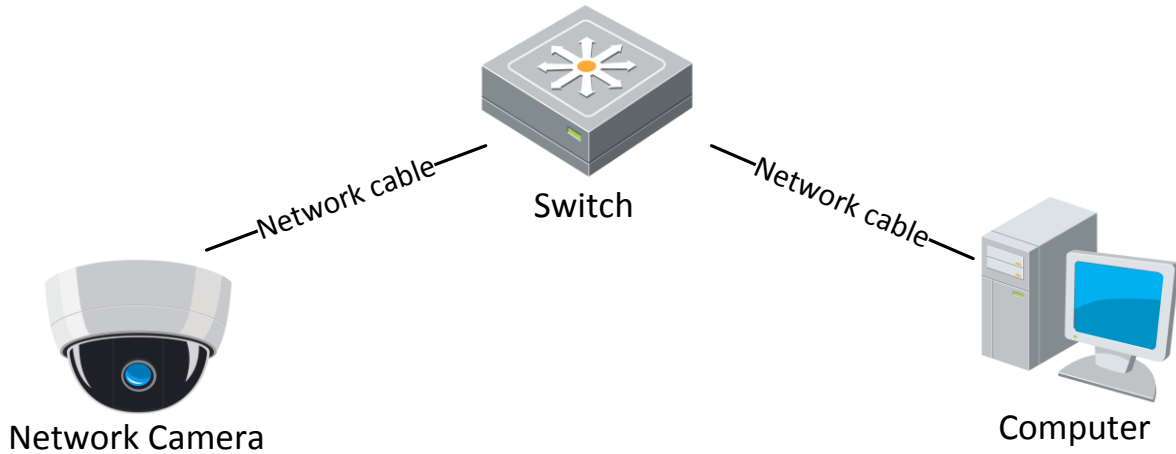
Step 7: Install the back box

REMARQUE :

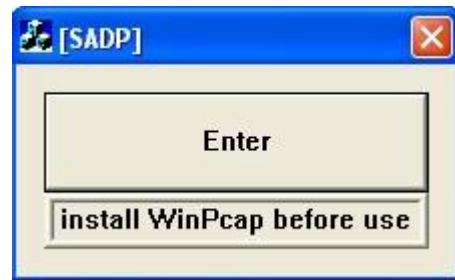
- L'objectif de la caméra ayant été réglé en usine pour offrir des performances vidéo optimales, il vous suffit d'ajuster l'angle de panoramique et d'inclinaison.
- Si l'image manque de netteté lorsque le caisson arrière n'est pas installé, ne vous inquiétez. Le caisson arrière ayant un impact sur les performances vidéo, vous devez l'installer sur la caméra lorsque vous testez les performances vidéo de l'objectif.

3. Recherche et modification de l'adresse IP

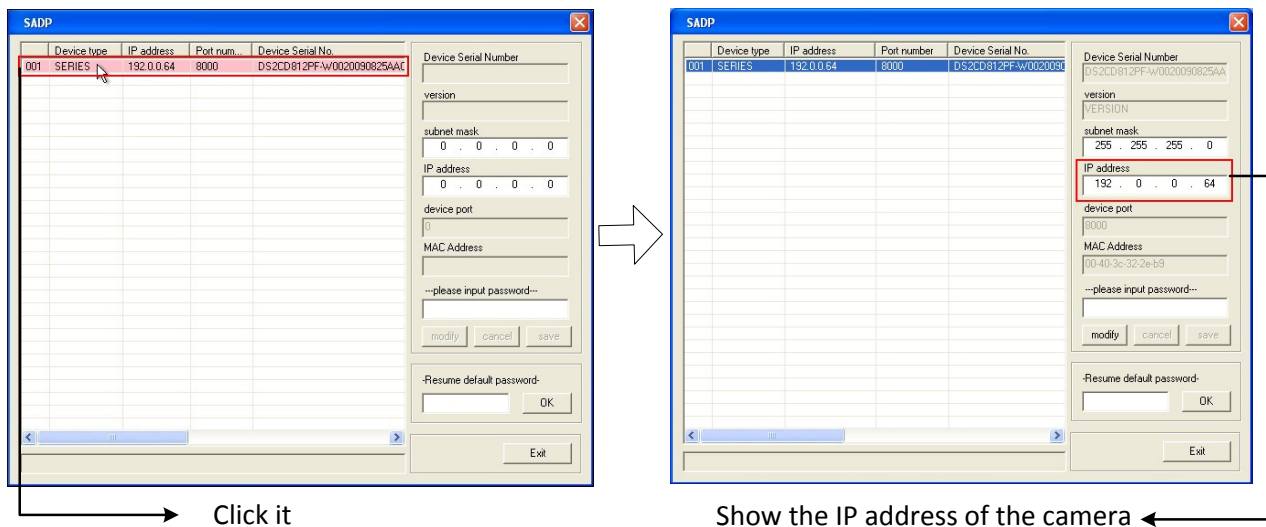
Le logiciel SADP (Search Active Devices Protocol) permet de rechercher automatiquement l'adresse IP de toute caméra réseau figurant sur le même réseau, conformément au schéma de raccordement ci-dessous :



L'opération de recherche et de modification de l'adresse IP s'effectue comme suit :



2. Recherchez l'adresse IP.



3. Modifiez l'adresse IP.

1. Après avoir téléchargé le logiciel SADP' du site <http://www.hikvision.com>, installez 'WinPcap_3_1_beta_3' puis exécutez le fichier « sadpdlg.exe »

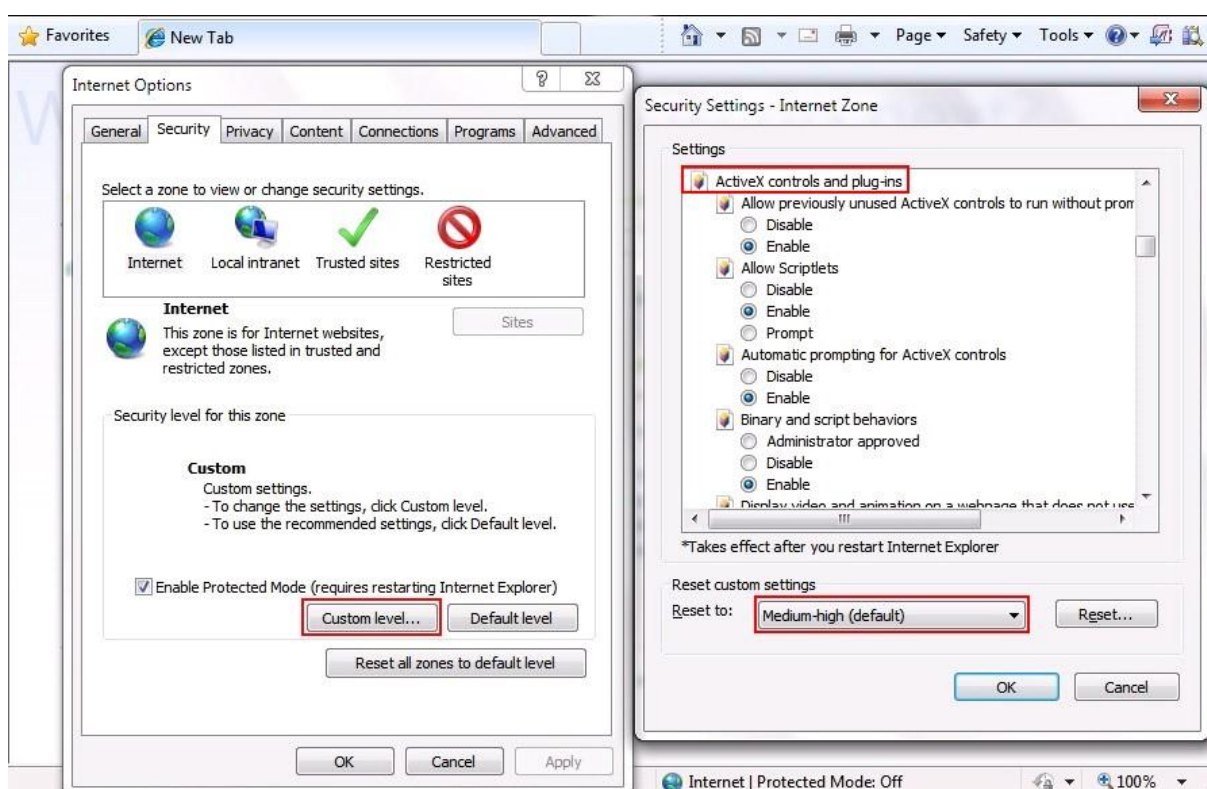
4. Prévisualisation par navigateur IE

Remarque :

L'adresse IP par défaut de la caméra réseau est '192.0.0.64', 'admin' correspondant au nom d'administrateur, '12345' au mot de passe et '8000' au port par défaut.

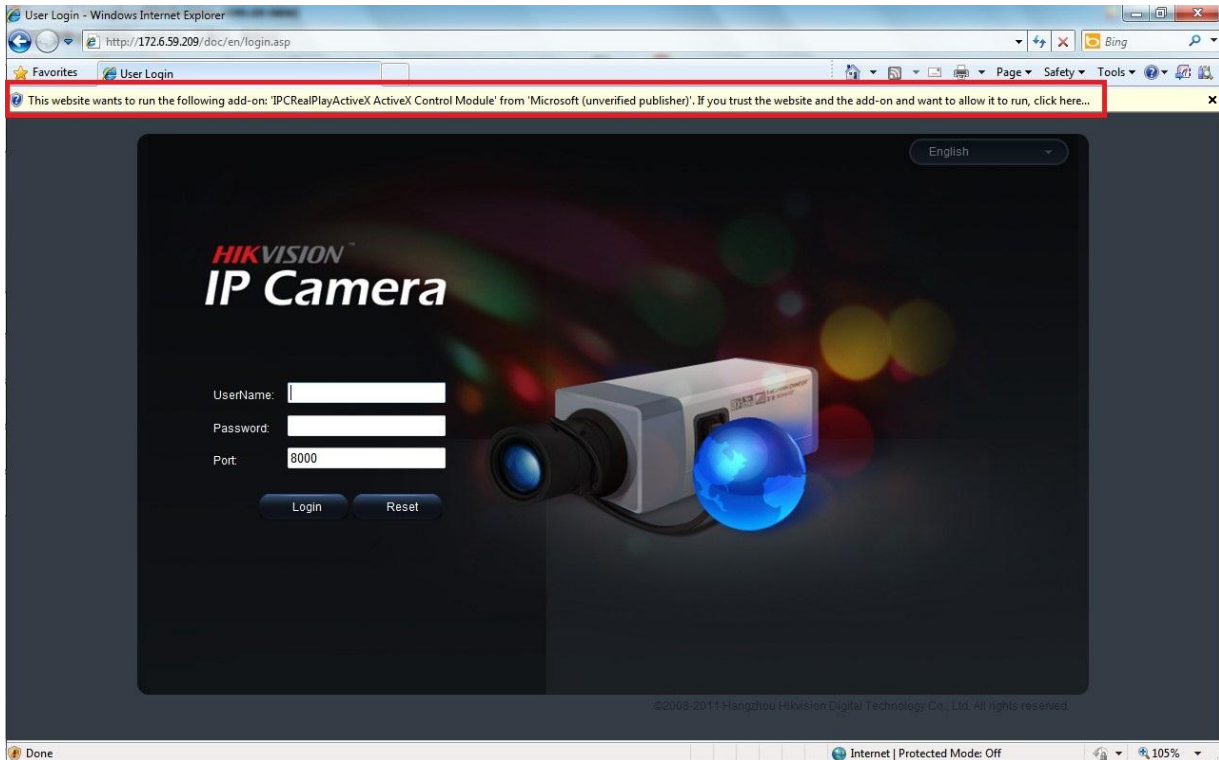
Pour pouvoir contrôler les images filmées par la caméra, vous devez disposer d'un ordinateur équipé d'un système d'exploitation Microsoft Windows et d'Internet Explorer (version 6.0 ou ultérieure). Dans le présent manuel, nous avons pris pour exemple Windows XP et IE 6.0.

Ce chapitre vous explique comment accéder aux vidéos filmées par la caméra via un navigateur Web :

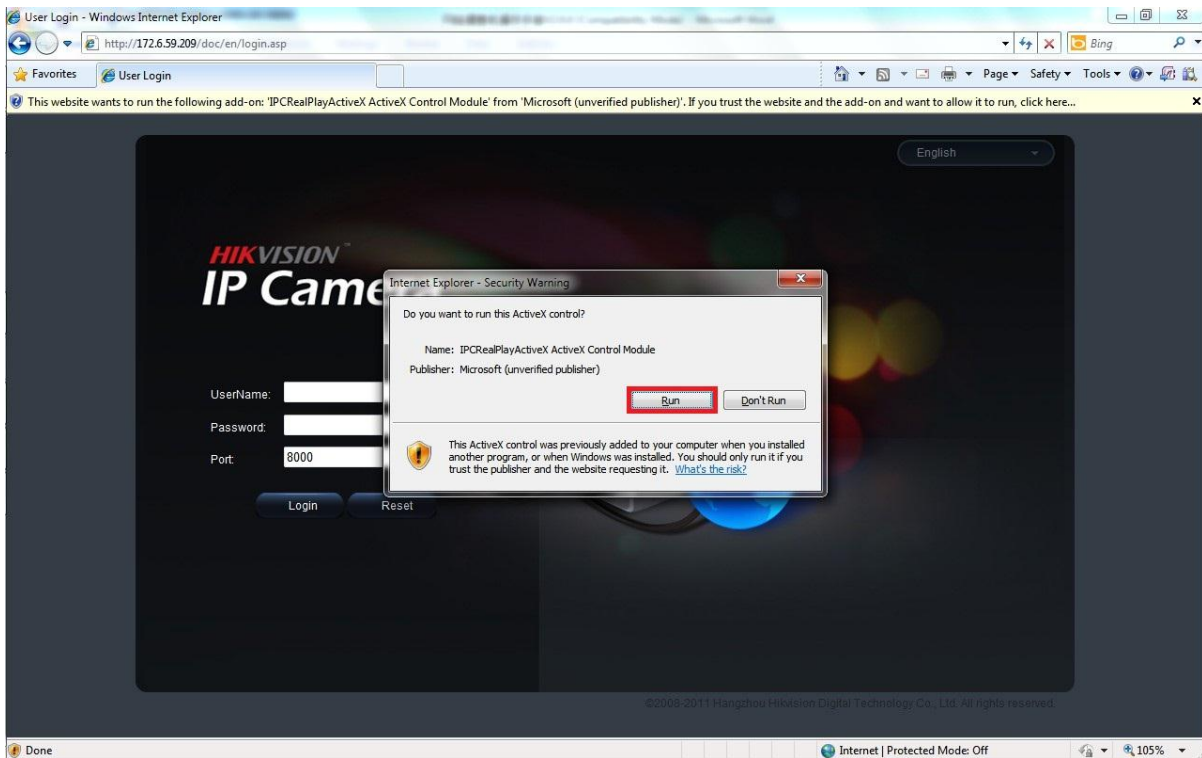


1. Ouvrez le navigateur IE, configurez le niveau de sécurité sur [Moyen] dans [Outils/Options Internet/Sécurité/Personnaliser le niveau...].

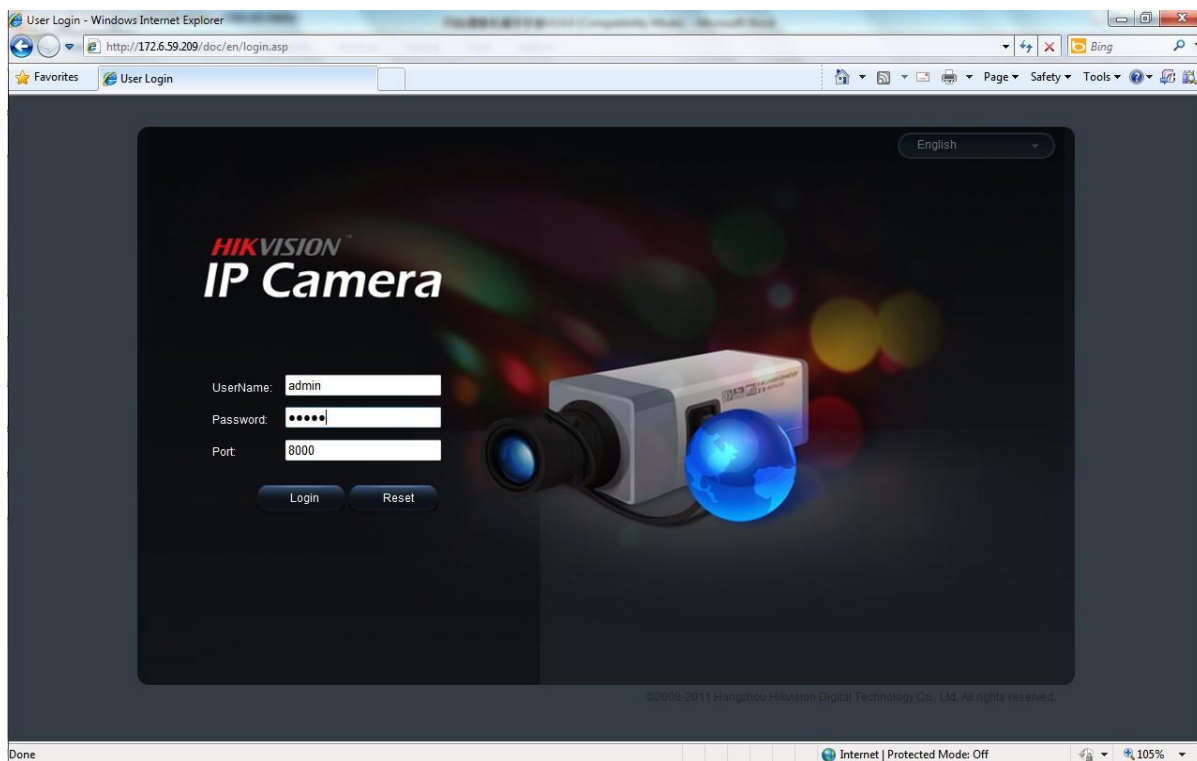
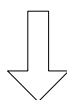




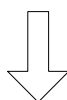
2. Saisissez l'adresse IP de la caméra et appuyez sur le bouton [Entrée] de votre clavier puis cliquez sur la boîte qui s'affiche.

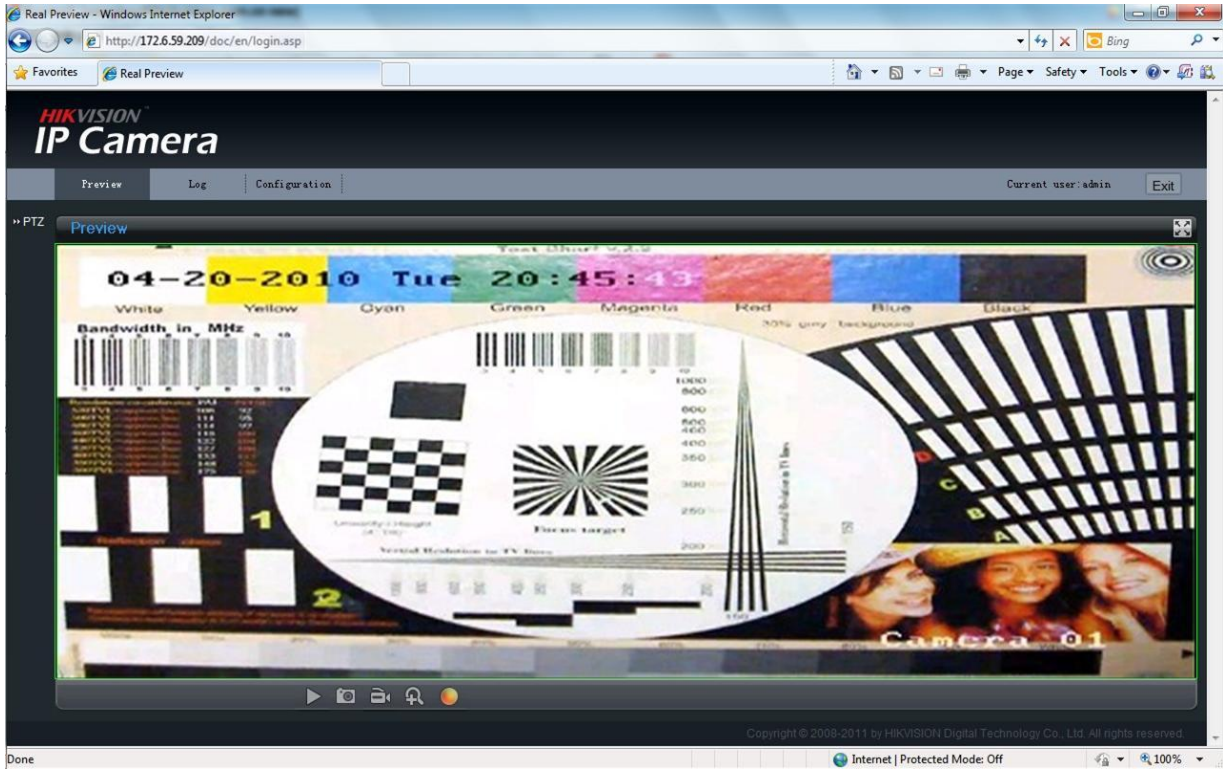


3. Cliquez sur [Exécuter] pour installer les contrôles ActiveX.



4. Indiquez le nom d'utilisateur (par défaut : admin), le mot de passe (par défaut : 12345) et le numéro de port (par défaut : 8000) de la caméra puis cliquez sur [Login].





5. Visionnez les images.

Pour des instructions de configuration détaillées, veuillez vous reporter au manuel de l'utilisateur de la caméra réseau.

Un choix de premier plan pour les professionnels de la sécurité