

KIS7021Y-S(-G)
KIS7022Y-S(-G)
KIS7023Y-S(-G)
KIS7024Y-S(-G)
 2-Draht Video-Gegensprechanlage



DS-KD8003Y-IME2
 2-Draht Video Modul

Diagramm Verweise

- 1 Übersicht Video Modul**
- 1 Mikrophon 2 IR-Beleuchtung 3 Kamera 4 Lautsprecher 5 Sabotagetaster
 - 6 2-Draht Schnittstelle 7 Erweiterungsmodul Schnittstelle 8 Anschlussklemmen
 - 9 Debugging-Anschluss (nur für Hersteller)

- 2 Übersicht Klingeltaster Modul**
- 1 Klingeltaster 2 Namensschild 3 Erweiterungsmodul (Ausgang)
 - 4 Erweiterungsmodul (Eingang) 5 Debugging-Anschluss (nur für Hersteller)

- 3 Verkabelung**
- 1 2-Draht Anschluss (2-WIRE) 2 Erweiterungsmodul (RS-485 IN)
 - 3 Erweiterungsmodul (RS-485 OUT) 4 DIP-Schalter (ID1 ON)

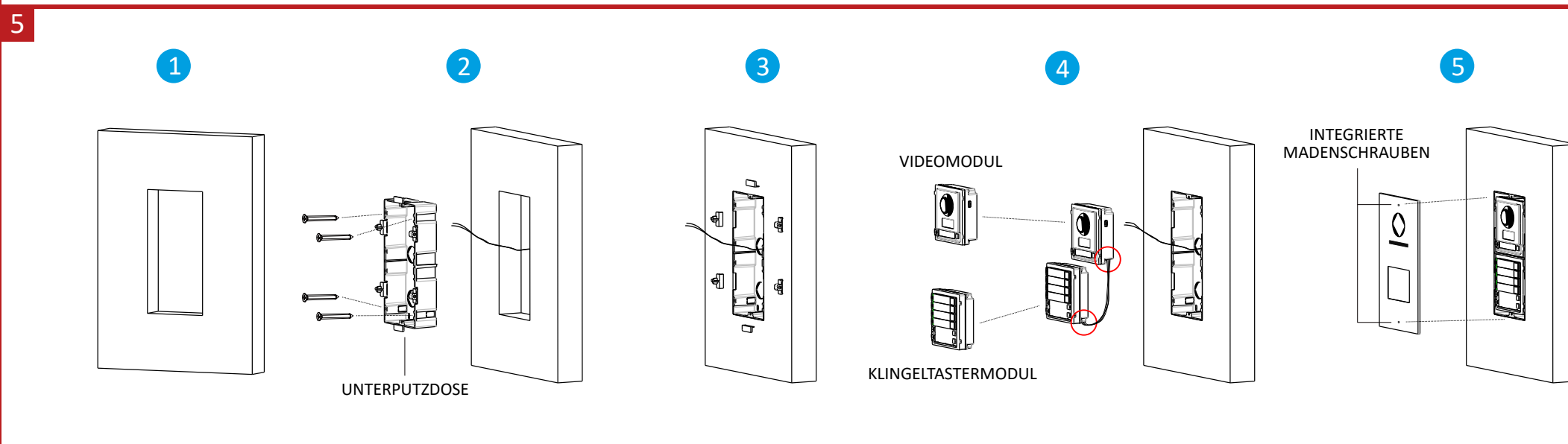
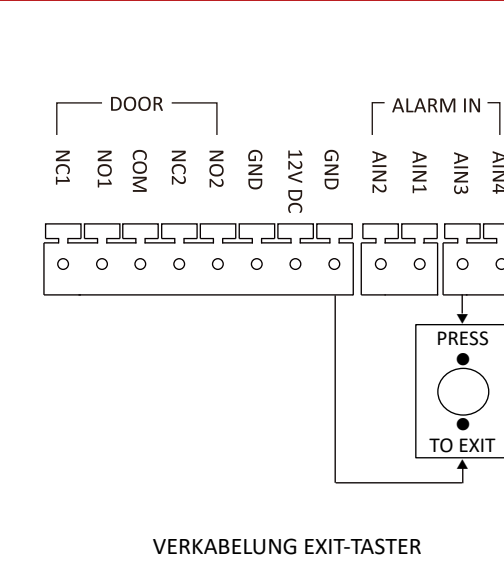
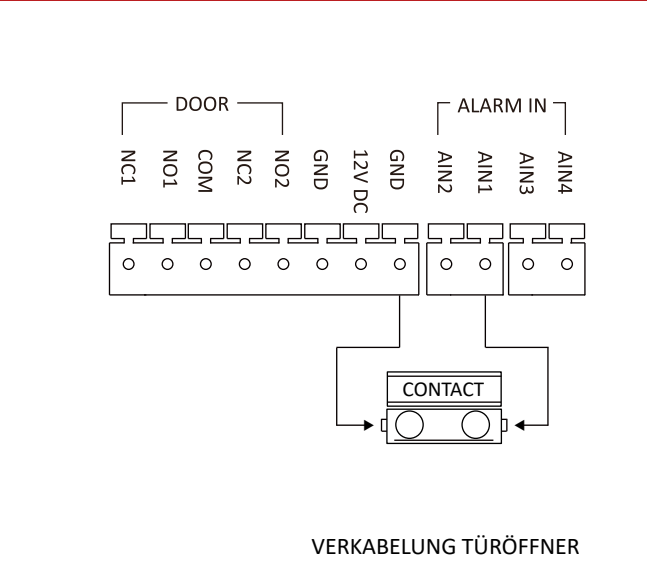
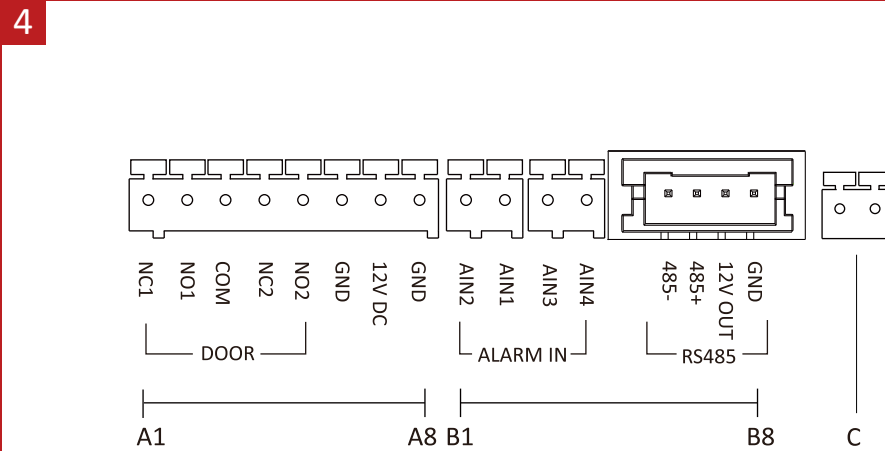
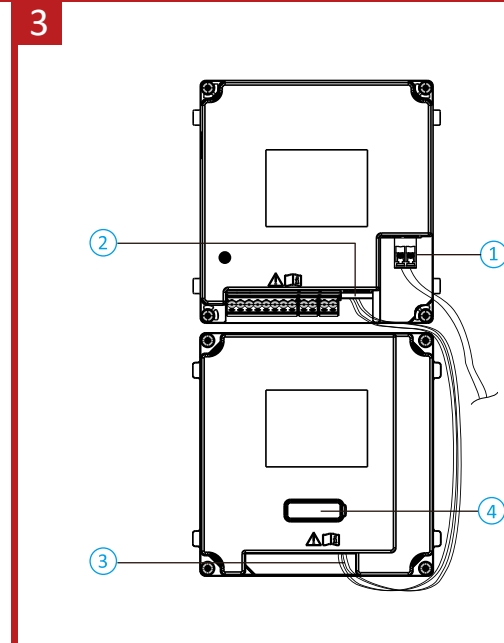
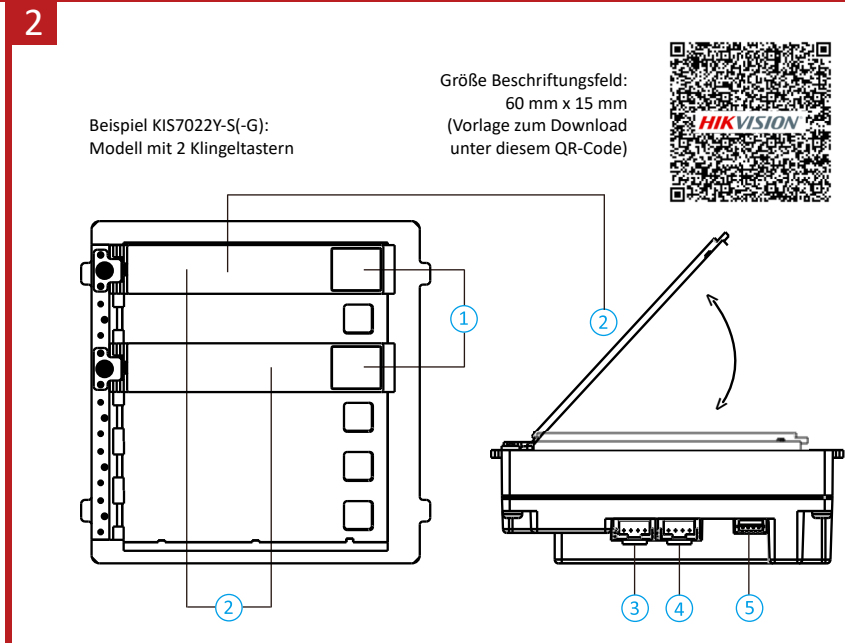
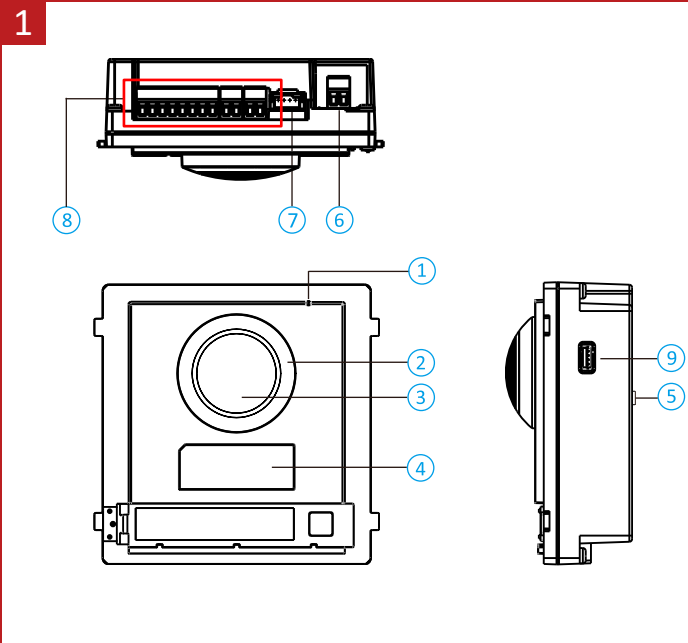
Verbinden Sie den Erweiterungsmodul-Ausgang (RS-485 OUT) mittels beliebigem RS-485 Kabel (kurzes oder langes Kabel) mit dem Erweiterungsmodul-Eingang (RS-485 IN) des Klingeltastermoduls. Entfernen Sie auf der Gehäuserückseite die Gummiabdeckung am Klingeltastermodul und prüfen Sie die DIP-Schalterposition (ID1 muss auf ON stehen, alle anderen auf OFF). Schließen Sie die Gummiabdeckung erneut und verkabeln Sie optional elektrische Türöffner oder Exit-Taster am Video Modul anhand der Terminalbeschreibung und des Anschlussplans. Verbinden Sie im letzten Schritt die 2-Drahtleitung vom Distributor mit dem 2-WIRE Anschluss am Video Modul bevor Sie alle Baugruppen in die Unterputzhalterung einsetzen (siehe Punkt Installation 4A/4B).

- 4 Anschlüsse**
- | | |
|---------------------------------------|--|
| A1 NC1: Türöffner Relaisausgang1 (NC) | B1 AIN2: Türkontakt-Sensor 2 |
| A2 NO1: Türöffner Relaisausgang1 (NO) | B2 AIN1: Türkontakt-Sensor 1 |
| A3 COM: Gemeinsamer Anschluss | B3 AIN3: Exit-Taster 1 |
| A4 NC2: Türöffner Relaisausgang2 (NC) | B4 AIN4: Exit-Taster 2 |
| A5 NC2: Türöffner Relaisausgang2 (NO) | B5 485-: Erweiterungsmodulschnittstelle |
| A6 GND: Masse | B6 485+: Erweiterungsmodulschnittstelle |
| A7 12V DC: 12V/500mA Ausgang | B7 12V OUT: Erweiterungsmodulschnittstelle |
| A8 GND: Masse | B8 GND: Erweiterungsmodulschnittstelle |
| C 2-Draht Schnittstelle | |

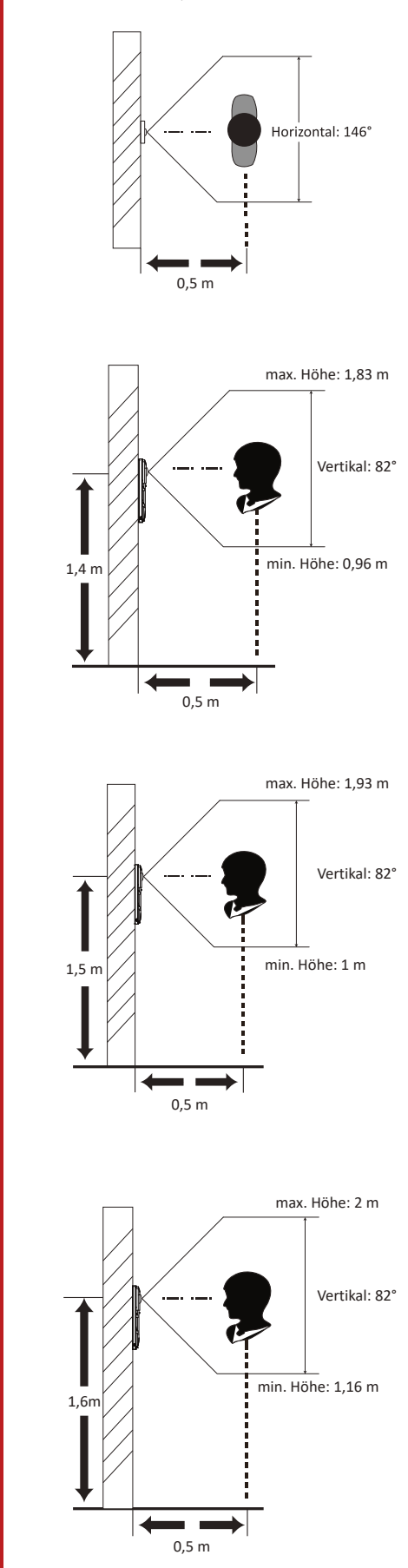
- 5 Installation**
- Bohren/Stemmen Sie eine Öffnung aus der Wand und ziehen Sie die Kabel heraus.
Hinweis: Wir empfehlen eine Öffnung mit Abmaßen 220mm (B) x 108mm (H) x 45,5mm (T).
 Die empfohlene Kabellänge für die Leitungszuführung ausgehend von der Wandöffnung zum Hauptmodul beträgt mindestens 270mm.
 - Wählen Sie eine Abdeckung für die Kabeldurchführung aus und entfernen Sie die Kunststoffabdeckung. Führen Sie die Kabel in die Unterputzdose ein. Setzen Sie Unterputzdose in die Wandöffnung ein. Markieren Sie die Position der Schraubenlöcher der Anschlussdose mit einem Marker und nehmen Sie die Anschlussdose heraus.
 - Bohren Sie 4 Löcher entsprechend den Markierungen an der Wand und setzen Sie die Spreizhülsen in die Schraublöcher ein. Befestigen Sie die Anschlussdose mit 4 Dehnungsbolzen und füllen Sie den Spalt zwischen Anschlussdose und Wand mit Beton oder Silikon Dichtungsmasse. Entfernen Sie die Montageösen nach dem Trocknen des Betons mit einem Werkzeug.
 - Schließen Sie die Kabel an und setzen Sie die Module ein.
 A) Verbinden Sie Kabel 1 und ein Ende von Kabel 2 mit den entsprechenden Schnittstellen der Haupteinheit und setzen Sie dann die Haupteinheit in die obere Modulöffnung ein.
 B) Schließen Sie das andere Ende von Kabel 2 an die Eingangsschnittstelle von Erweiterungsmodul 1 an und setzen Sie es in die untere Modulöffnung ein.
 - Befestigen Sie die Abdeckung mit 2 Inbusschrauben unter Verwendung eines Innensechskantschlüssels.

- 6 Empfohlene Installationshöhe**
- Empfohlene Installationshöhe (Abstand zwischen Kamera und dem Boden): 1,4 m bis 1,6 m
 Das Sichtfeld der Kamera beträgt: Horizontal: 146°, Vertikal: 82°.
 Die höchste sichtbare Höhe und die niedrigste sichtbare Höhe der Kamera sind in der Abbildung dargestellt.

Scannen Sie den QR-Code, um das vollständige Handbuch herunterzuladen:



6 Empfohlene Installationshöhe (Abstand zwischen Kamera und Boden): 1,4 m bis 1,6 m



DS-KH6320Y-WTE2

2-Draht Video-Gegensprechanlage Innenstation

1

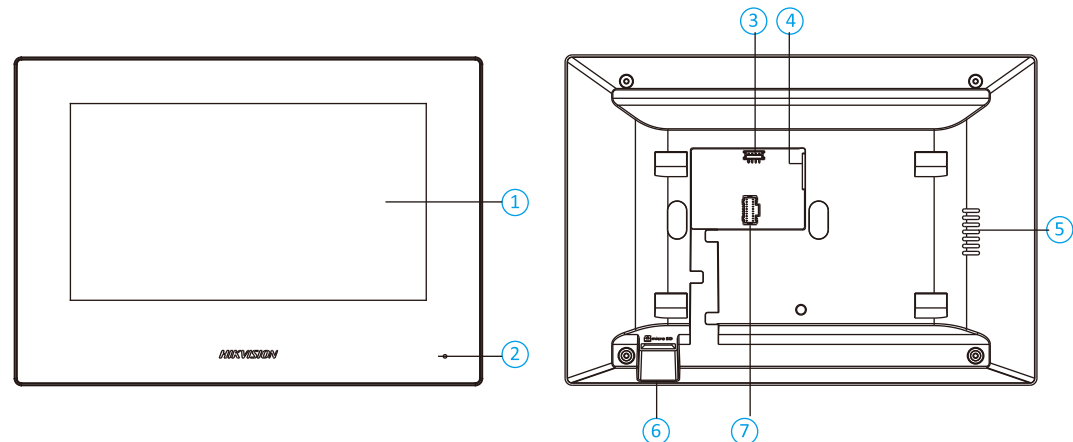
Diagramm Verweise

1 Übersicht Innenstation

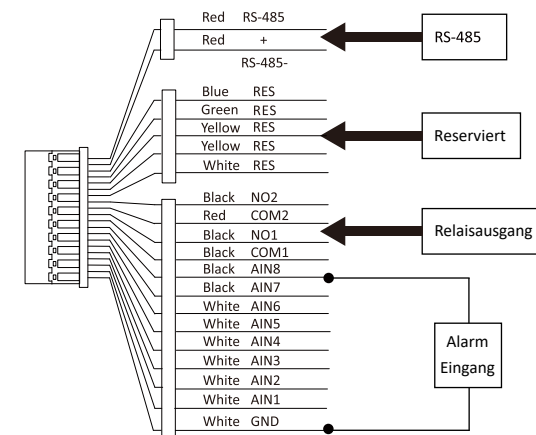
- 1 Bildschirm
- 2 Mikrophon
- 3 Debugging-Anschluss (nur für Hersteller)
- 4 2-Draht Schnittstelle
- 5 Lautsprecher
- 6 SD-Karten Slot
- 7 Alarm I/O Schnittstelle

2 Verkabelung

Auf der Rückseite der Innenstation befindet sich die Anschlussleiste für I/O-Schnittstellen mit 20 Pins:
 2x RS-485 / 5x reserviert / 4x Relaisausgänge / 8x Alarmeingänge / 1x GND
 Diese Anschlüsse können genutzt werden, um optional externe Geräte wie Alarmsensoren oder Signalgeber an die Innenstation anzuschließen. In der Bedienungsanleitung finden Sie Anschlussbeispiele zur entsprechenden Verkabelung.
 Zur Inbetriebnahme der Innenstation muss der 2-Draht-Anschluss mit dem Distributor verbunden werden. Verbinden Sie weitere Innenstationen, als auch das Video Modul mit dem Distributor (Anschlussklemmen siehe DS-KAD706Y Schritt1).
Achtung: Stellen Sie sicher, dass alle zugehörigen Geräte während der Installation ausgeschaltet sind.
Hinweis: Die Ausgangsleistung der Innenstation beträgt 24 VDC, 4 W.



2



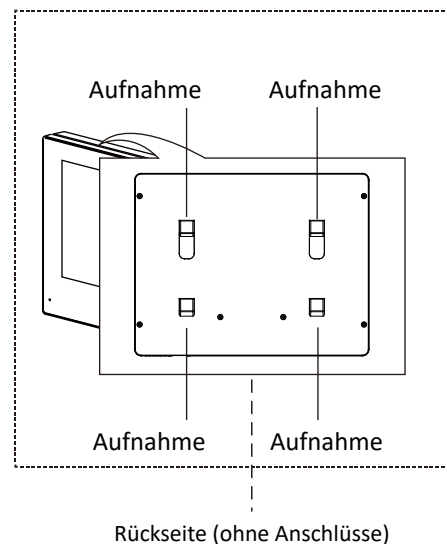
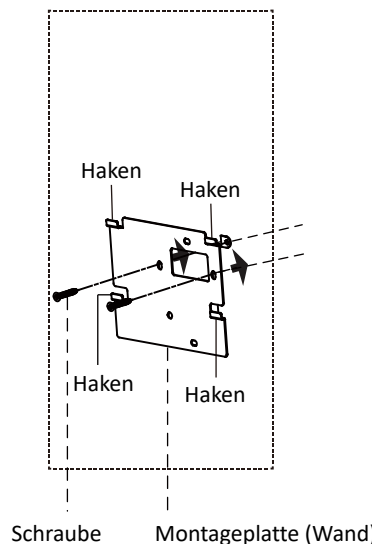
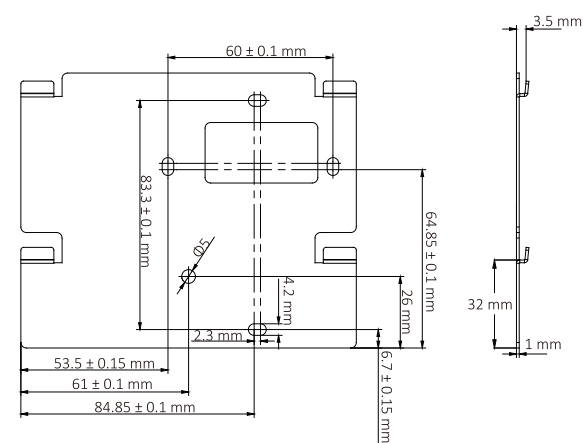
Two-Wire Intercom Indoor Station



3 Installation

Die Installation der Innenstation erfolgt Aufputz mittels der im Lieferumfang enthaltenen Wandmontageplatte. Die Abmessungen der Wandmontageplatte sind abgebildet.
 1. Führen Sie das 2-Draht-Kabel (und ggfs. weitere Kabel) durch die Öffnung an der Montageplatte und markieren Sie die beiden Bohrlöcher links und rechts von der Öffnung an der Wand.
 2. Setzen Sie ggfs. eine Unterputzdose für die Kabelöffnung an der Wand, um ausreichend Platz für die Kabelverlegung zu gewährleisten.
 3. Bohren Sie die Löcher und befestigen Sie die Montageplatte mit den beiliegenden Schrauben.
 4. Verbinden Sie das 2-Draht-Kabel mit dem beiliegenden Adapterkabel und verbinden Sie den Stecker mit dem 2-Wire-Anschluss auf der Rückseite der Innenstation.
 5. Hängen Sie die Innenstation an den vorgesehen Halterungen an der Montageplatte ein.

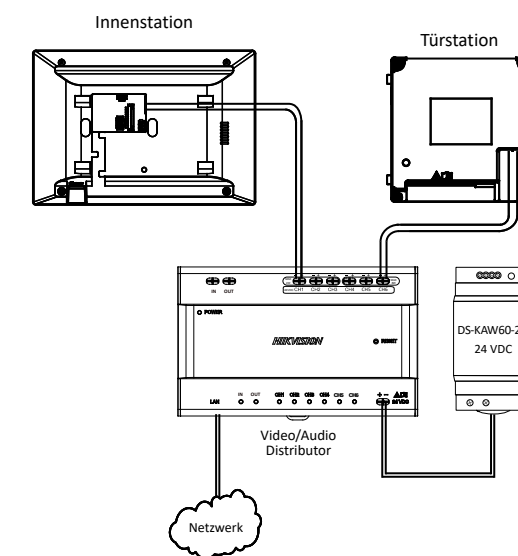
3



4 Erstinbetriebnahme

Bei ersten Einschalten startet die Innenstation automatisch den Ersteinrichtungsassistenten. Folgenden Sie den Anweisungen auf dem Bildschirm, um Ihre Video-Gegensprechanlage in Betrieb zu nehmen. Weitere Details zur Bedienung finden Sie im Benutzerhandbuch.
Hinweis: notieren Sie sich das Passwort und geben Sie eine E-Mail-Adresse sowie Antworten auf die Sicherheitsfragen an, um die Innenstation bei Bedarf wieder zurücksetzen zu können.

6



DS-KAD706Y

2-Draht Video-Gegensprechanlage Video/Audio Distributor

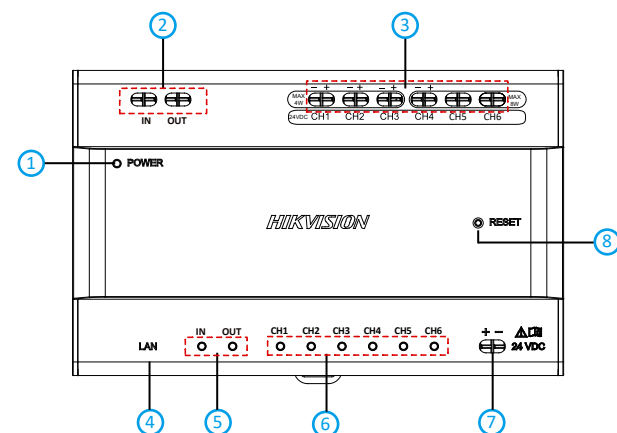
5

5 Übersicht Distributor

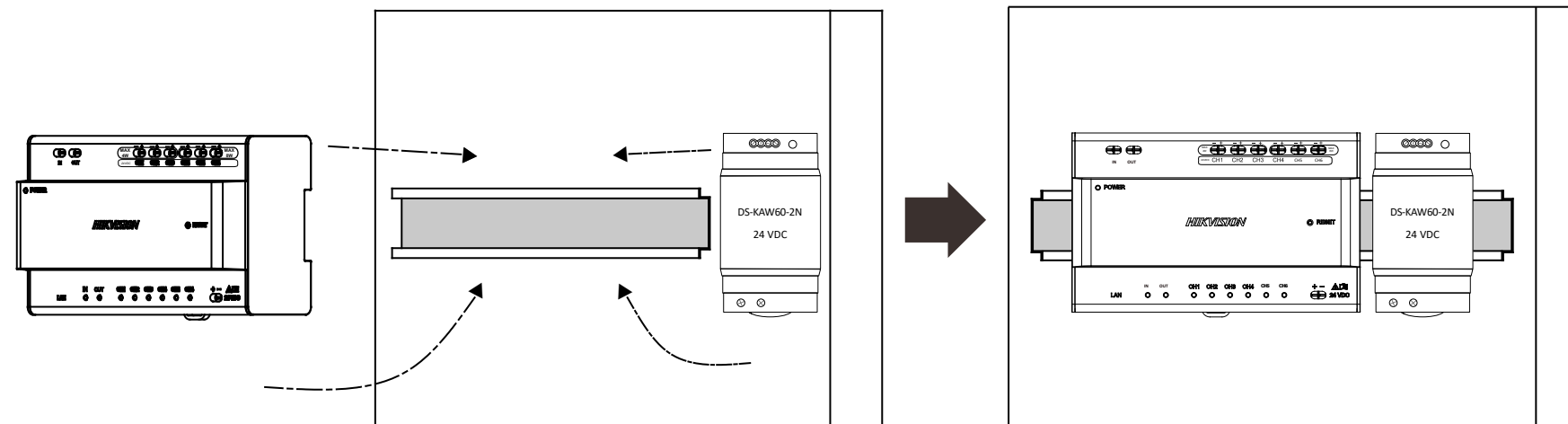
- 1 Kontrollleuchte Netzspannung
- 2 Anschluss Kaskadierung
- 3 2-Draht Anschlussklemmen
- 4 Netzwerkanschluss
- 5 Kontrollleuchte Kaskadierung
- 6 Kontrollleuchte Netzwerk
- 7 Spannungsversorgung (24V DC)
- 8 Reset-Taste

6 Verkabelung

1. Schließen Sie das Video Modul mit einem zweiadrigen Kabel an CH6 des Video-/Audioverters an.
 2. Schließen Sie die Innenstation(en) mit einem zweiadrigen Kabel an einen beliebigen Anschluss von CH1 bis CH5 des Video-/Audioverters an.
 3. Verbinden Sie das 24V Hutschienen-Netzteil sekundärseitig mit dem Audio/Video Distributor.
 4. Verbinden Sie das Hutschienen-Netzteil primärseitig mit 230V.
Achtung! Stellen Sie sicher, dass alle zugehörigen Geräte während der Installation ausgeschaltet sind.
Hinweis: Die Ausgangsleistung von CH1 bis CH5: 12 VDC, Max. 10W. Die Ausgangsleistung von CH6: 24 VDC, Max. 10W.



7



7 Installation

Hinweis: Wir empfehlen für die Wandmontage des Distributors und Netzteils eine EN50022 Top Hat Hutschiene mit 35mm Breite.
 1. Setzen Sie die Geräte auf die Hutschiene auf.
 2. Drücken Sie die rote Lasche nach oben, um den Distributor auf der Schiene zu fixieren.