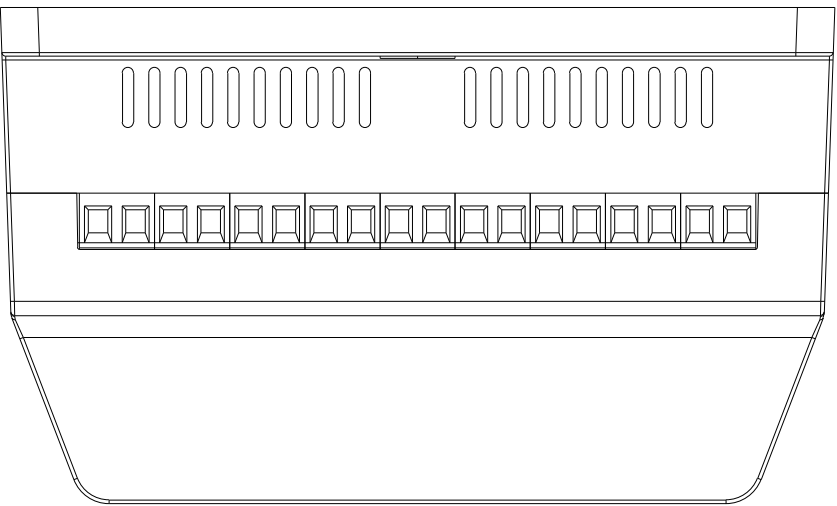
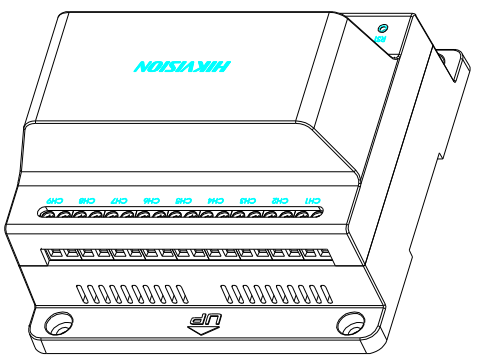
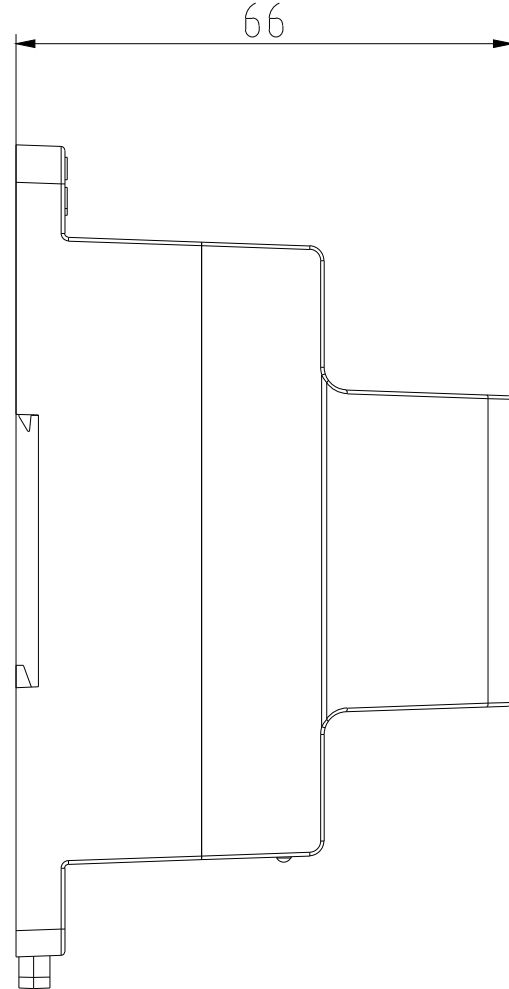
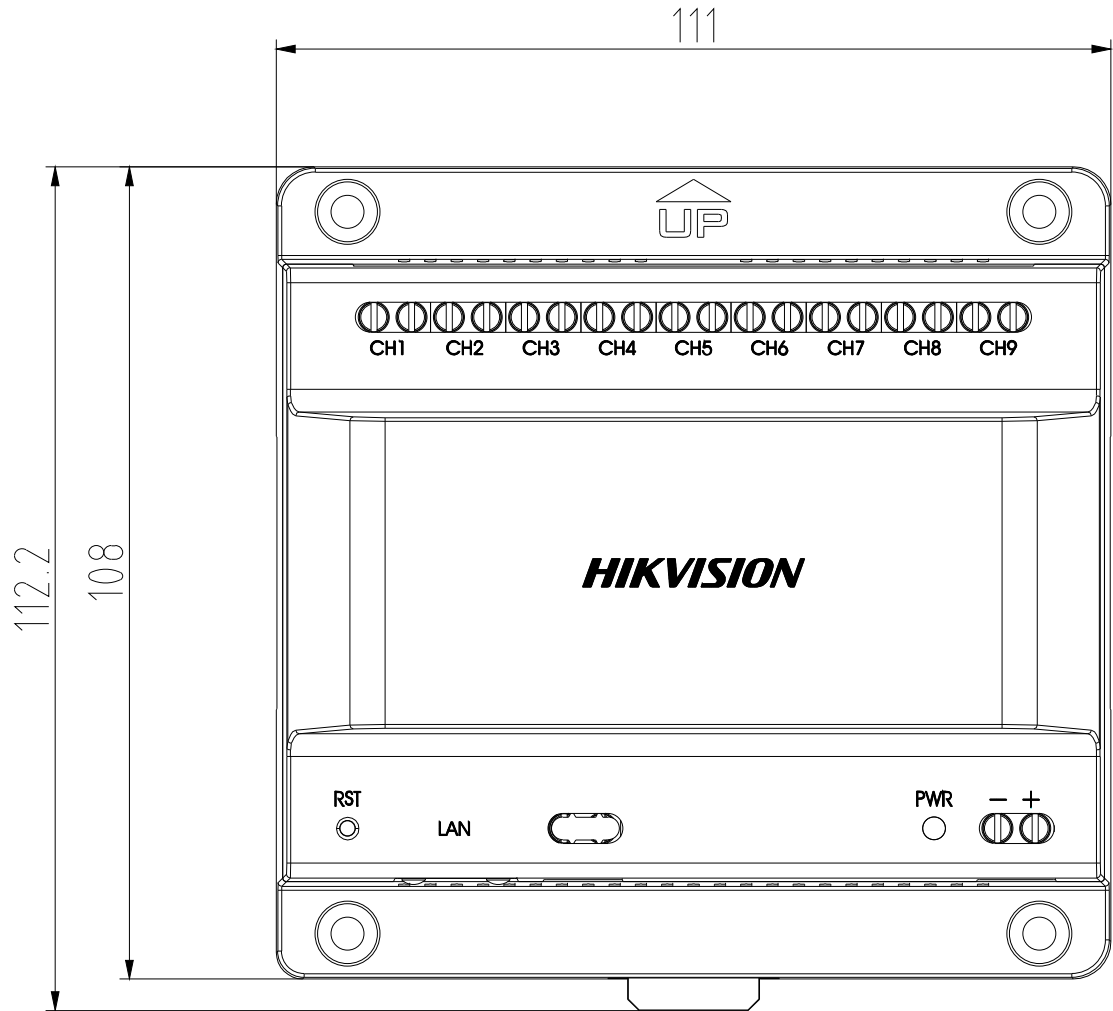


线型尺寸	0.5-6	>6-30	>30-120	>120-400	>400-1000	>1000-2000	倒圆/角	0.5-3	>3-6	>6	短边长度	>0-10	>10-50	>50-120	>120-400	>400
F	±0.05	±0.1	±0.15	±0.2	±0.2	±0.2	未注公差	±0.1	±0.25	±0.5	角度公差	±0.5°	±0.25°	±0.15°	±0.1°	±0.1°
M	±0.1	±0.15	±0.25	±0.4	±0.6	±0.8										
V	±0.5	±1	±1.5	±2.5	±4	±6										

版权所有:侵权必究



电子文件名: D-03-24-03-29

序号	版本	更改单号	修改内容			区域	修改人	修改日期
设计	任欣强	2017/05/24	名称:	比例:	杭州海康威视数字技术股份有限公司			
审核			解码器3	1:1				
工艺			图号:	版本:	A3	第1张	共1张	
制图	任欣强	2017/05/24	D-03-24-03-29	1.0	投影标识	产品		
标准化			喷涂:	材料:	质量:			
批准			无		[1]			

