



Wideodomofon Villa Door Station

Instrukcja obsługi

Informacje prawne

Instrukcja obsługi

© 2019 Hangzhou Hikvision Digital Technology Co., Ltd. Wszystkie prawa zastrzeżone.

O tym podręczniku

Niniejszy podręcznik zawiera instrukcje dotyczące użytkowania i zarządzania produktem. Zdjęcia, wykresy, obrazy i wszystkie inne informacje podane poniżej służą wyłącznie do opisu i wyjaśnienia. Informacje zawarte w podręczniku mogą ulec zmianie, bez powiadomienia, z powodu aktualizacji oprogramowania sprzętowego lub z innych powodów. Najnowsza wersja Instrukcji znajduje się na stronie internetowej Hikvision (<http://overseas.hikvision.com/en/>). Prosimy o korzystanie z niniejszego podręcznika z pomocą i wskazówkami specjalistów przeszkolonych w zakresie obsługi Produktu.

Znaki towarowe

HIKVISION oraz inne znaki Hikvision stanowią własność Hikvision i są zastrzeżonymi znakami towarowymi lub przedmiotem wniosków dotyczących praw autorskich złożonych przez Hikvision i/lub jej podmioty stowarzyszone. Inne znaki towarowe wymienione w tym podręczniku są własnością ich właścicieli. Użytkownik nie ma prawa do korzystania z takich znaków towarowych bez wyraźnej zgody właścicieli.

Ograniczenie odpowiedzialności

W MAKSYMALNYM ZAKRESIE DOZWOLONYM PRZEZ OBOWIĄZUJĄCE PRAWO FIRMA HIKVISION NIE UDZIELA ŻADNYCH GWARANCJI, WYRAŻNYCH ANI DOMNIEMANYCH, W TYM MIĘDZY INNYMI DOROZUMIANYCH GWARANCJI PRZYDATNOŚCI HANDLOWEJ I PRZYDATNOŚCI DO OKREŚLONEGO CELU, W ZWIĄZKU Z NINIEJSZĄ INSTRUKCJĄ OBSŁUGI. HIKVISION NIE UDZIELA ŻADNYCH GWARANCJI, ZAPEWNIENI, ANI NIE SKŁADA ŻADNYCH DEKLARACJI DOTYCZĄCYCH KORZYSTANIA Z INSTRUKCJI OBSŁUGI ORAZ JEJ POPRAWNOŚCI, DOKŁADNOŚCI LUB WIARYGODNOŚCI INFORMACJI W NIEJ ZAWARTYCH. FIRMA HIKVISION NIE PONOSI ODPOWIEDZIALNOŚCI WOBEC UŻYTKOWNIKA ZA WSZELKIE DZIAŁANIA LUB DECYZJE PODJĘTE PRZEZ UŻYTKOWNIKA W ZWIĄZKU Z INFORMACJAMI ZAWARTYMI W NINIEJSZEJ INSTRUKCJI OBSŁUGI.




W ODNIESIENIU DO PRODUKTU Z DOSTĘPEM DO INTERNETU, KORZYSTANIE Z PRODUKTU ODBYWA SIĘ CAŁKOWICIE NA WŁASNE RYZYKO. NASZA FIRMA NIE PONOSI ŻADNEJ ODPOWIEDZIALNOŚCI ZA NIEPRAWIDŁOWĄ PRACĘ URZĄDZENIA, UTRATĘ PRYWATNYCH DANYCH LUB INNE SZKODY WYNIKAJĄCE Z CYBERATAKU, ATAKU HAKERA, DZIAŁANIA WIRUSA KOMPUTEROWEGO LUB INNEGO RYZYKA ZWIĄZANEGO Z BEZPIECZEŃSTWEM PRZESYŁANIA INFORMACJI ZA POŚREDNICTWEM INTERNETU; JEDNAKŻE W PRZYPADKU USTERKI URZĄDZENIA NASZA FIRMA ZAPEWNI OCZEKIWANE WSPARCIE TECHNICZNE.

PRAWA W ZAKRESIE NADZORU RÓŻNIĄ SIĘ W ZALEŻNOŚCI OD JURYSDYKCJI. PRZED ROZPOCZĘCIEM KORZYSTANIA Z NINIEJSZEGO PRODUKTU, NALEŻY SPRAWDZIĆ WSZYSTKIE ODPOWIEDNIE USTAWY, ABY ZAPEWNIĆ, ŻE UŻYTKOWANIE JEST ZGODNE Z OBOWIĄZUJĄCYM PRAWEM. NASZA FIRMA NIE PONOSI ODPOWIEDZIALNOŚCI W PRZYPADKU WYKORZYSTANIA TEGO PRODUKTU W NIELEGALNYM CELU.

W PRZYPADKU JAKICHKOLWIEK KONFLIKTÓW MIĘDZY NINIEJSZĄ INSTRUKCJĄ OBSŁUGI ORAZ OBOWIĄZUJĄCYM PRAWEM, WŁAŚCIWE PRZEPISY PRAWA MAJĄ PIERWSZEŃSTWO.

Znaczenie symboli

Symbole, które można znaleźć w tym dokumencie, są zdefiniowane w następujący sposób.

Symbol	Opis
 Niebezpieczeństwo	Wskazuje na niebezpieczną sytuację, która, jeśli się jej nie uniknie, spowoduje lub może spowodować śmierć lub poważne obrażenia.
 Ostrzeżenie	Wskazuje na potencjalnie niebezpieczną sytuację, która, jeśli się jej nie uniknie, może spowodować uszkodzenie sprzętu, utratę danych, pogorszenie wydajności lub nieoczekiwane rezultaty.
 Uwaga	Zawiera dodatkowe informacje, aby podkreślić lub uzupełnić ważne punkty tekstu głównego.

Instrukcje bezpieczeństwa

Niebezpieczeństwo!

- Temperatura pracy urządzenia wynosi od -10 °C do 55 °C.
- Cała obsługa elektroniczna powinna być ściśle zgodna z przepisami bezpieczeństwa elektrycznego, przepisami przeciwpożarowymi i innymi powiązanymi przepisami obowiązującymi w Twoim regionie.
- Proszę używać zasilacza, który jest dostarczany przez normalną firmę. Zużycie energii nie może być mniejsze niż wymagana wartość.
- Nie podłączaj kilku urządzeń do jednego zasilacza, ponieważ jego przeciążenie może spowodować przegrzanie lub zagrożenie pożarem.
- Upewnij się, że zasilanie zostało odłączone przed podłączeniem, instalacją lub demontażem urządzenia.
- W przypadku montażu produktu na ścianie lub suficie urządzenie należy solidnie zamocować.
- Jeśli z urządzenia wydobywa się dym, obce zapachy lub hałas, natychmiast wyłącz zasilanie i odłącz przewód zasilający, a następnie skontaktuj się z centrum serwisowym.
- Jeśli produkt nie działa prawidłowo, skontaktuj się ze sprzedawcą lub najbliższym centrum serwisowym. Nigdy nie próbuj samodzielnie rozmontowywać urządzenia. (Nie ponosimy żadnej odpowiedzialności za problemy spowodowane przez nieautoryzowaną naprawę lub konserwację.)

Ostrzeżenie!

- Nie upuszczaj urządzenia, nie narażaj go na wstrząsy fizyczne i nie wystawiaj go na działanie silnego promieniowania elektromagnetycznego. Unikaj montażu sprzętu na powierzchni drgającej lub w miejscach narażonych na wstrząsy (takie warunki mogą spowodować uszkodzenie sprzętu).
- Nie instaluj urządzenia w bardzo wysokich temperaturach otoczenia (szczegółowe informacje na temat temperatury pracy - patrz specyfikacja urządzenia), bardzo niskich temperaturach otoczenia, zakurzonych lub wilgotnych warunkach oraz nie wystawiaj go na działanie silnego promieniowania elektromagnetycznego.
- Osłona urządzenia do użytku wewnętrznego powinna być chroniona przed deszczem i wilgocią.
- Zabrania się wystawiania sprzętu na bezpośrednie działanie promieni słonecznych lub źródeł ciepła, takich jak grzejnik lub kaloryfer (nieznajomość może spowodować zagrożenie pożarowe).
- Nie kieruj urządzenia w stronę słońca lub bardzo jasnych miejsc. W przeciwnym razie może dojść do uszkodzenia obudowy (co jednak nie oznacza usterki), wpływając jednocześnie na trwałość czujnika.
- Po otwarciu pokrywy urządzenia należy używać dołączonej rękawicy, unikać bezpośredniego kontaktu z pokrywą urządzenia, ponieważ kwaśny pot z palców może spowodować erozję powłoki powierzchniowej osłony urządzenia.
- Do czyszczenia wewnętrznych i zewnętrznych powierzchni obudowy urządzenia używaj miękkiej i suchej szmatki, nie używaj alkalicznych detergentów.
- Po rozpakowaniu należy zachować wszystkie elementy zestawu do wykorzystania w przyszłości. W przypadku jakiegokolwiek awarii należy zwrócić urządzenie do fabryki w oryginalnym opakowaniu. Transport bez oryginalnego opakowania może spowodować uszkodzenie urządzenia i pociągnąć za sobą dodatkowe koszty.

- Niewłaściwe użytkowanie lub wymiana baterii może grozić wybuchem. Wymień tylko na ten sam lub równoważny typ. Zużyte baterie należy utylizować zgodnie z instrukcjami dostarczonymi przez producenta baterii.
- Napięcie wejściowe powinno spełniać zarówno SELV, jak i Limited Power Source, zgodnie z normą 60950-1.
- Zasilacz musi być zgodny z LPS. Poniżej przedstawiono zalecane modele adapterów i producentów. Użyj dołączonego adaptera i nie zmieniaj go przypadkowo.

Model	Producent	Standard
ADS-24S-12 1224GPCN	SHENZHEN HONOR ELECTRONIC CO.,LTD	CEE
G0549-240-050	SHENZHEN GOSPELL DIGITAL TECHNOLOGY CO.,LTD	CEE
TS-A018-120015Ec	SHENZHEN TRANSIN TECHNOLOGIES CO., LTD	CEE

Informacje dotyczące przepisów

Informacja FCC

Proszę zwrócić uwagę, że zmiany lub modyfikacje nie zatwierdzone przez stronę odpowiedzialną za zgodność mogą unieważnić prawo użytkownika do korzystania z urządzenia.

FCC: To urządzenie zostało przetestowane i uznane za zgodne z ograniczeniami dla urządzeń cyfrowych klasy B, zgodnie z częścią 15 przepisów FCC. Ograniczenia te mają na celu zapewnienie odpowiedniej ochrony przed szkodliwymi zakłóceniami w instalacjach domowych. Urządzenie to generuje, wykorzystuje i może emitować energię o częstotliwości radiowej, a jeśli nie jest zainstalowane i używane zgodnie z instrukcją, może powodować zakłócenia w łączności radiowej. Jednakże, nie ma gwarancji, że zakłócenia nie wystąpią w konkretnej instalacji.

Jeśli urządzenie powoduje szkodliwe zakłócenia w odbiorze sygnału radiowego lub telewizyjnego, co można stwierdzić przez wyłączenie i urządzeń, użytkownik powinien spróbować skorygować zakłócenia za pomocą jednego lub kilku z następujących środków:

- Zmiana orientacji lub położenia anteny odbiorczej.
- Zwiększenie odległości pomiędzy urządzeniem a odbiornikiem.
- Podłączenia urządzenia do gniazdka elektrycznego, niż ten, do którego podłączony jest odbiornik.
- Skonsultuj się ze sprzedawcą lub doświadczonym technikiem radiowo / telewizyjnym w celu uzyskania pomocy.

Warunki FCC

To urządzenie jest zgodne z częścią 15 przepisów FCC. Działanie urządzenia podlega następującym dwóm warunkom:

1. To urządzenie nie może powodować szkodliwych zakłóceń.
2. To urządzenie musi akceptować wszelkie odbierane zakłócenia, włącznie z zakłóceniami, które mogą powodować niepożądane działanie.

Deklaracja zgodności z wymogami UE



Niniejszy produkt oraz - w stosownych przypadkach - dostarczone akcesoria są również oznaczone symbolem „CE” i zgodne z obowiązującymi zharmonizowanymi normami europejskimi wymienionymi w dyrektywie RE 2014/53/UE, dyrektywie EMC 2014/30/UE, dyrektywie RoHS 2011/65/UE. Urządzenie jest zgodne z zasadniczymi wymaganiami dyrektywy RED 2014/53/EU.



2012/19/EU (dyrektywa WEEE): Produkty oznaczone tym symbolem nie mogą być utylizowane, jako nieposortowane odpady komunalne na terytorium Unii Europejskiej. Aby zapewnić odpowiedni recykling, należy zwrócić ten produkt do lokalnego dostawcy po zakupie równoważnego nowego sprzętu lub zutylizować go w wyznaczonych punktach zbiórki. Więcej informacji na stronie: www.recyclethis.info



2006/66/EC (dyrektywa w sprawie baterii): Ten produkt zawiera akumulator, którego nie można wyrzucać razem z niesortowanymi odpadami komunalnymi na terytorium Unii Europejskiej. Szczegółowe informacje na temat akumulatora można znaleźć w dokumentacji produktu. Akumulator jest oznaczony tym symbolem, który może zawierać literę wskazującą kadm (Cd), ołów (Pb) lub rtęć (Hg). Aby zapewnić prawidłowy recykling, zwróć akumulator dostawcy lub wyznaczonemu punktowi zbiórki. Więcej informacji na stronie: www.recyclethis.info

Zgodność z Industry Canada ICES-003

To urządzenie spełnia wymagania norm ICES-3 (A)/NMB-3 (A).

SPIS TREŚCI

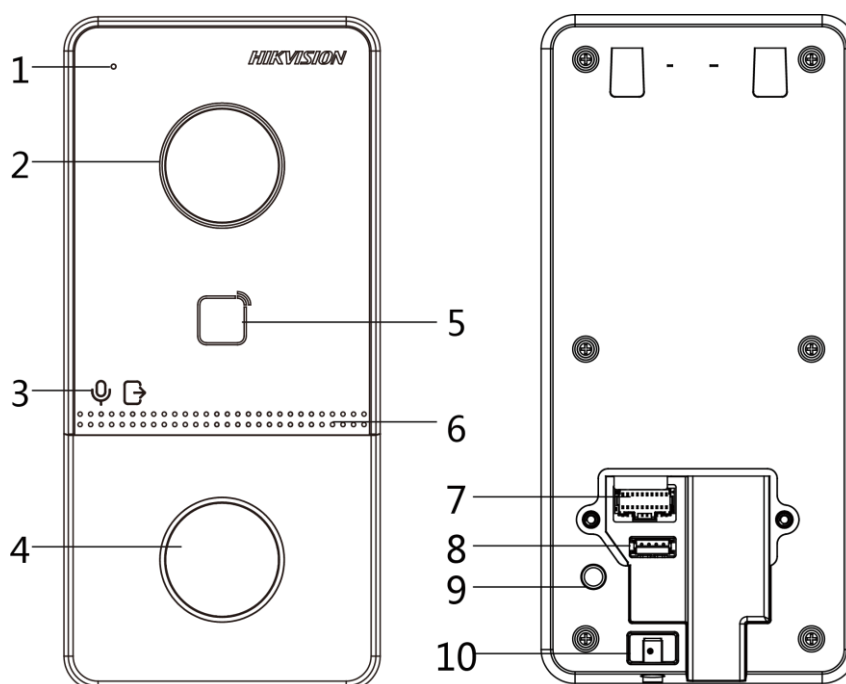
Informacje prawne	2
Znaczenie symboli	3
Instrukcje bezpieczeństwa	4
Informacje dotyczące przepisów	6
1. Wygląd urządzenia	9
2. Opis zacisków i okablowania	10
2.1 Opis zacisków	11
2.2 Opis okablowania	11
2.2.1 Okablowanie zamka drzwi.....	11
2.2.2 Okablowanie czujnika otwarcia drzwi (contact).....	12
2.2.3 Okablowanie przycisku wyjścia (Exit Button)	12
2.2.4 Okablowanie urządzenia wejścia alarmowego	13
3. Instalacja	13
3.1 Omówienie akcesoriów	14
3.2 Montaż natynkowy bez osłony ochronnej	14
3.3 Montaż natynkowy z osłoną ochronną	16
4. Aktywacja	18
4.1 Aktywuj urządzenie przez Internet.....	18
4.2 Aktywuj urządzenie za pomocą oprogramowania klienta	19
4.3 Edytowanie parametrów sieci	19
5. Konfiguracja zdalna przez Internet	20
5.1 Podgląd na żywo.....	20
5.2 Ustawienia struktury organizacyjnej	21
5.3 Ustawienia parametrów	21
5.3.1 Ustawienia parametrów lokalnych.....	21
5.3.2 Ustawienia systemu	23
5.3.3 Ustawienia sieciowe	25
5.3.4 Ustawienia wideo i audio	28
5.3.5 Ustawienia obrazu.....	30
5.3.6 Ustawienia zdarzenia.....	32
5.3.7 Ustawienia domofonu	34

6. Konfiguracja za pomocą oprogramowania klienta	38
6.1 Zarządzanie urządzeniami	38
6.1.1 Dodawanie urządzenia online	38
6.1.2 Dodawanie urządzenia według adresu IP	39
6.1.3 Dodawanie urządzenia według segmentu IP	39
6.2 Podgląd na żywo za pośrednictwem domofonu	39
6.3 Zarządzanie organizacją	39
6.3.1 Dodaj organizację	39
6.3.2 Modyfikowanie i usuwanie organizacji	40
6.4 Zarządzanie osobami	40
6.4.1 Dodaj osobę.....	40
6.4.2 Zmodyfikuj i usuń osobę.....	42
6.4.3 Zmiana osoby na inną organizację	42
6.4.4 Import i eksport informacji o osobie	42
6.4.5 Pobierz informacje o osobie z urządzenia	42
6.4.6 Zbiorcze wydawanie kart.....	43
6.4.7 Ustawienia uprawnień.....	44
6.5 Ustawienia wideodomofonu	45
6.5.1 Odbierz połączenie z domofonu.....	45
6.5.2 Przeszukiwanie dzienników połączeń.....	46
6.5.3 Prześlij informacje o uzbrojeniu	47
A. Matryca komunikacyjna i Polecenia urządzenia	48

1. Wygląd urządzenia

Panel przedni i tylny

Oto przykład panelu urządzenia DS-KV6113-WPE1.



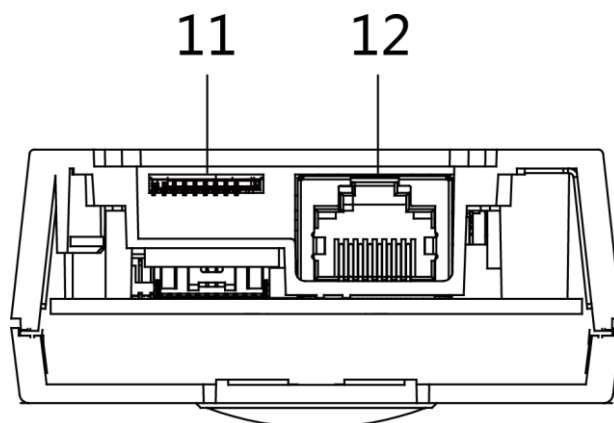
Rysunek 1-1: Panel przedni i panel tylny

Tabela 1-1: Opis rysunku 1-1

Nr	Opis
1	Mikrofon
2	Kamera
3	Wskaźnik Odblokowano (zielony) / Połączenie (pomarańczowy) / Komunikacja (biały)
4	Przycisk
5	Obszar odczytu karty
6	Głośnik
7	Przyłącze
8	Port debugowania
9	Zabezpieczenie antysabotażowe

10	Śruba regulacyjna
----	-------------------

Panel dolny



Rysunek 1-2: Panel dolny

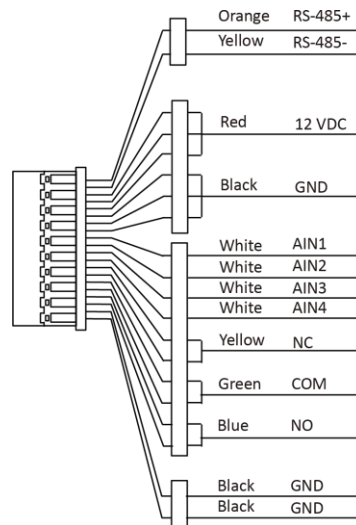
Tabela 1-2: Opis rysunku 1-2

Nr	Opis
11	Wejście na kartę TF
12	Interfejs sieciowy

2. Opis zacisków i okablowania

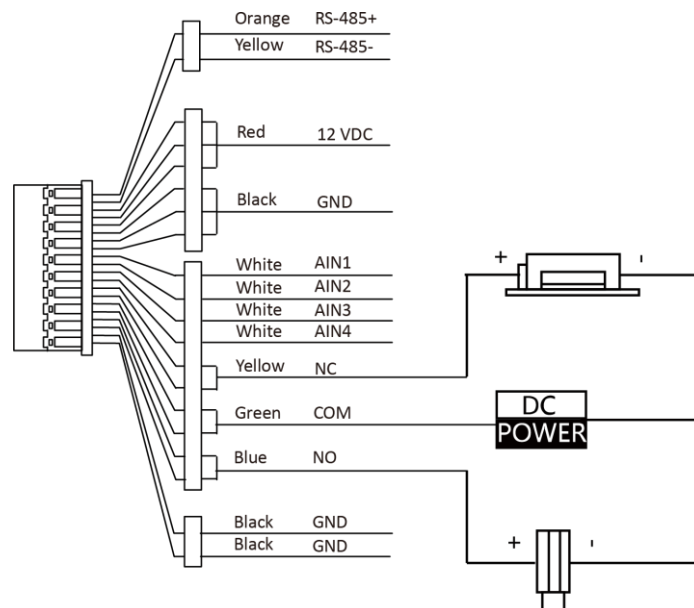
2.1 Opis zacisków

Rysunek 2-1: Opis zacisków



2.2 Opis okablowania

2.2.1 Okablowanie zamka drzwi



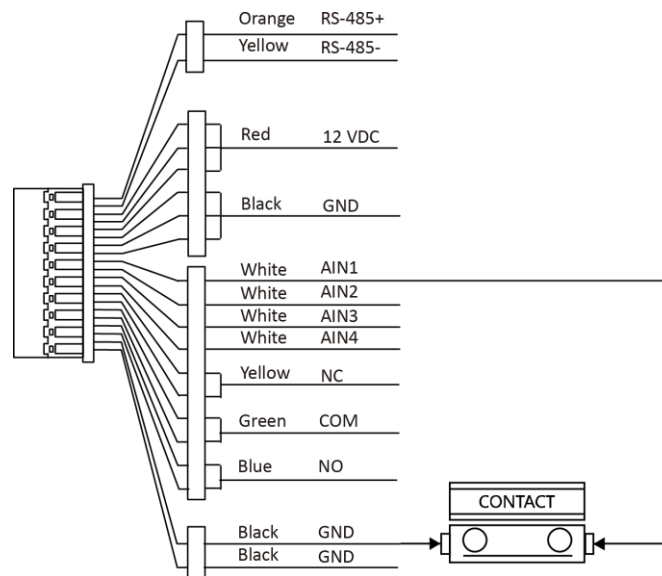
Rysunek 2-2: Okablowanie zamka drzwi



UWAGA!

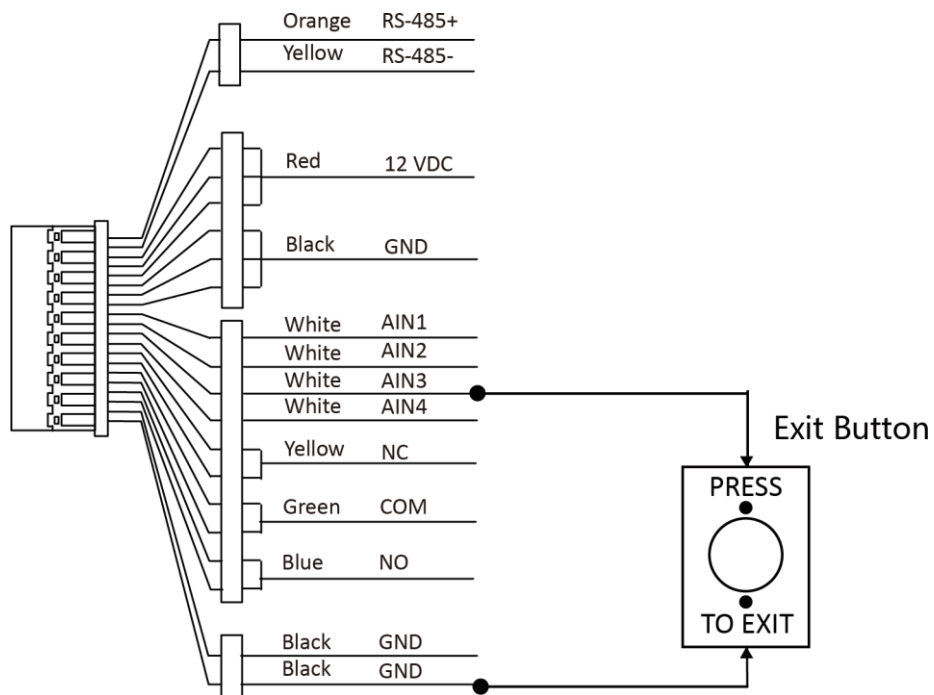
Zacisk NC/COM jest ustawiony jako domyślny dla dostępu do zamka magnetycznego/rygla elektrycznego; Zacisk NO/COM jest ustawiony jako domyślny dla dostępu do elektrozaczeputu.

2.2.2 Okablowanie czujnika otwarcia drzwi (Contact)



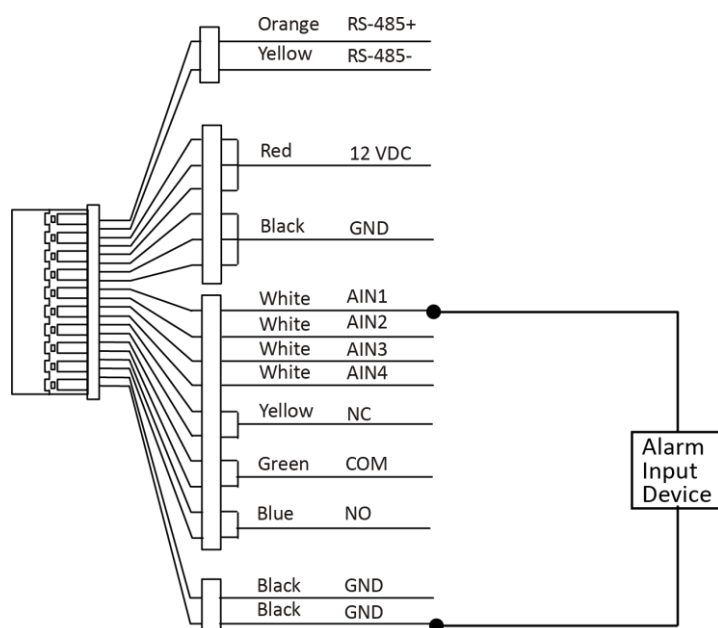
Rysunek 2-3: Okablowanie czujnika otwarcia drzwi

2.2.3 Okablowanie przycisku wyjścia (Exit Button)



Rysunek 2-4: Okablowanie przycisku wyjścia

2.2.4 Okablowanie urządzenia wejścia alarmowego



Rysunek 2-5: Okablowanie urządzenia wejścia alarmowego

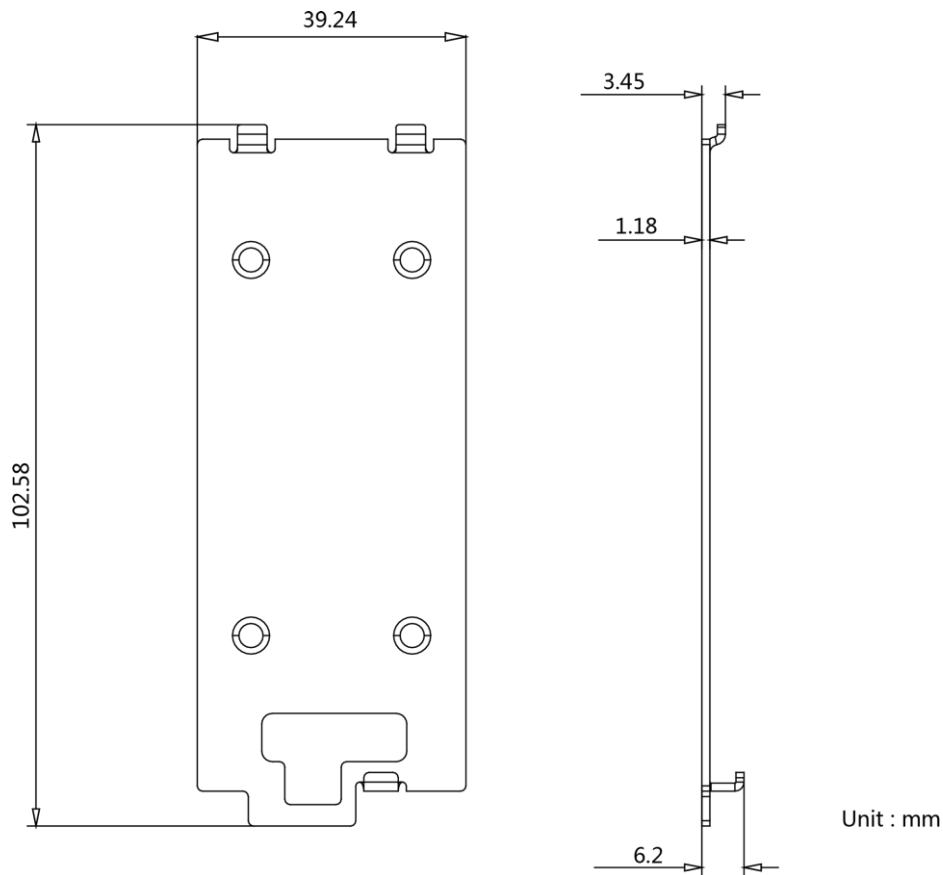
3. Instalacja



UWAGA!

- Upewnij się, że urządzenie w opakowaniu jest w dobrym stanie i zawiera wszystkie części montażowe.
- Upewnij się, że zasilacz pasuje do stacji zewnętrznej.
- Upewnij się, że wszystkie powiązane urządzenia są wyłączone podczas instalacji.
- Sprawdź specyfikację produktu dotyczącą środowiska instalacji.

3.1 Omówienie akcesoriów



Rysunek 3-1: Płytki montażowa



UWAGA!

Wymiary płytki montażowej to 102,58 mm × 39,24 mm × 6,2 mm.

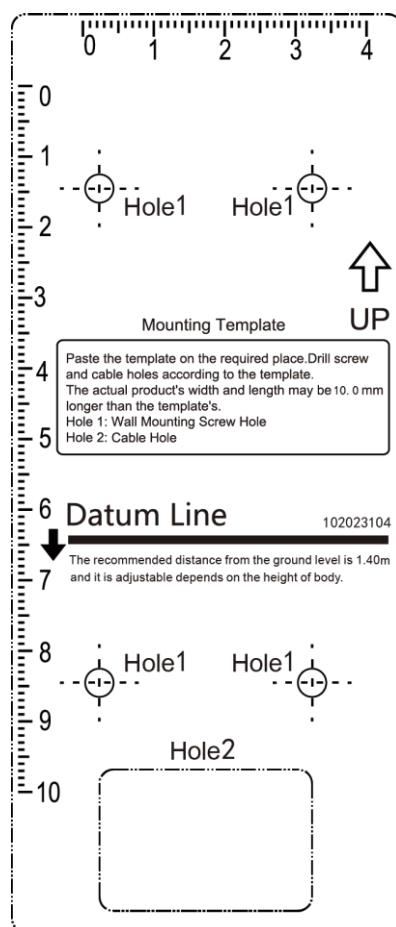
3.2 Montaż natynkowy bez osłony ochronnej

Zanim zaczniesz

- Narzędzia, które należy przygotować do montażu: wiertło ($\varnothing 2,846$) i poziomica.
- Osłona dostępna jest osobno do zakupu, nie wchodzi w skład zestawu.

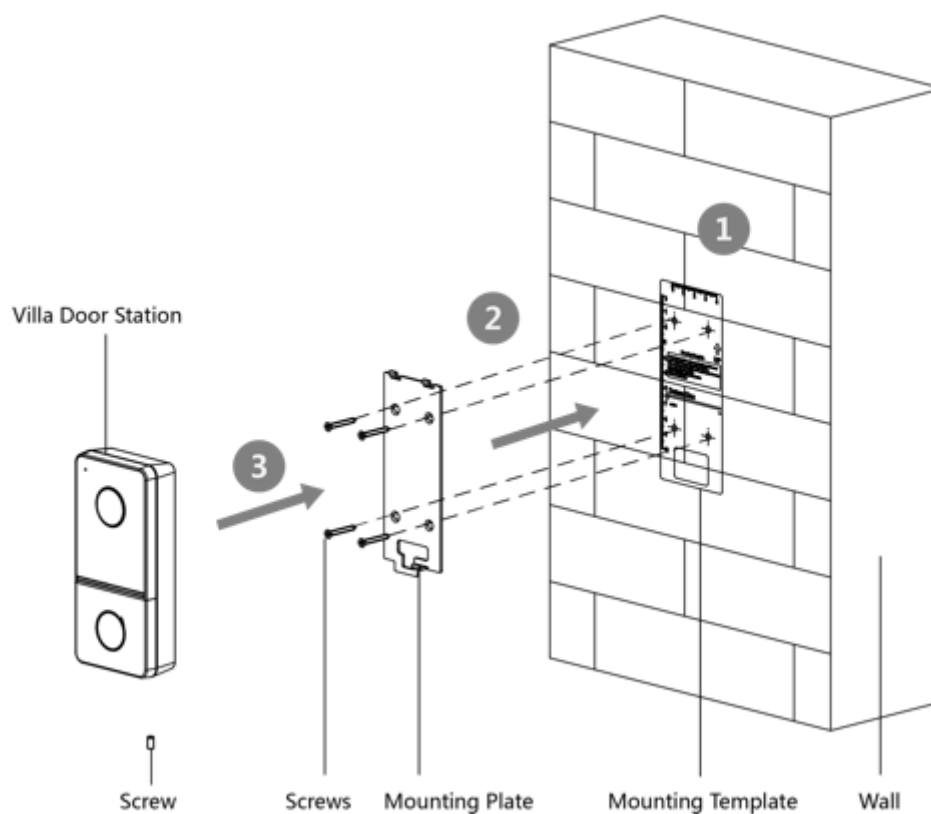
Instrukcja postępowania

1. Przyklej szablon montażowy do ściany. Wywierć otwory na śruby zgodnie z szablonem montażowym. Usuń szablon ze ściany.



Rysunek 3-2: Szablon montażowy

2. Przymocuj płytkę montażową do ściany za pomocą 4 dostarczonych śrub, zgodnie z otworami na śruby.
3. Zainstaluj domofon na płytce montażowej. Zamocuj urządzenie na płytce montażowej za pomocą śruby regulacyjnej.



Rysunek 3-3: Montaż natynkowy bez osłony ochronnej

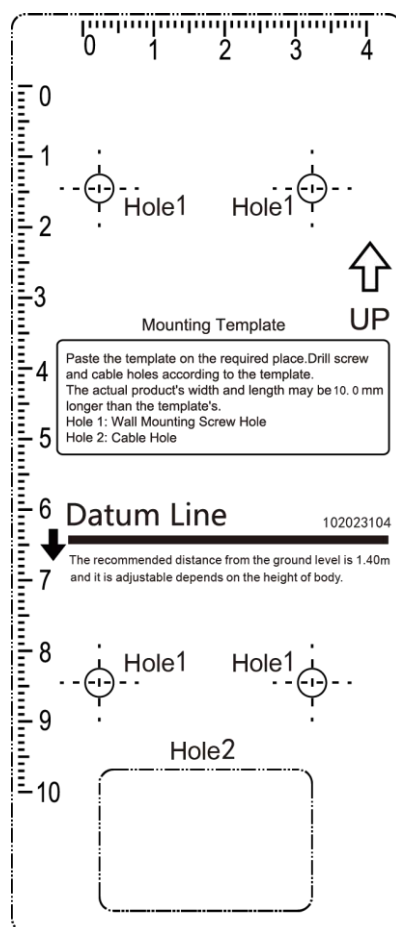
3.3 Montaż natynkowy z osłoną ochronną

Zanim zaczniesz

- Narzędzia, które należy przygotować do montażu: wiertło ($\varnothing 2,846$) i poziomica.
- Osłona dostępna jest osobno do zakupu, nie wchodzi w skład zestawu.

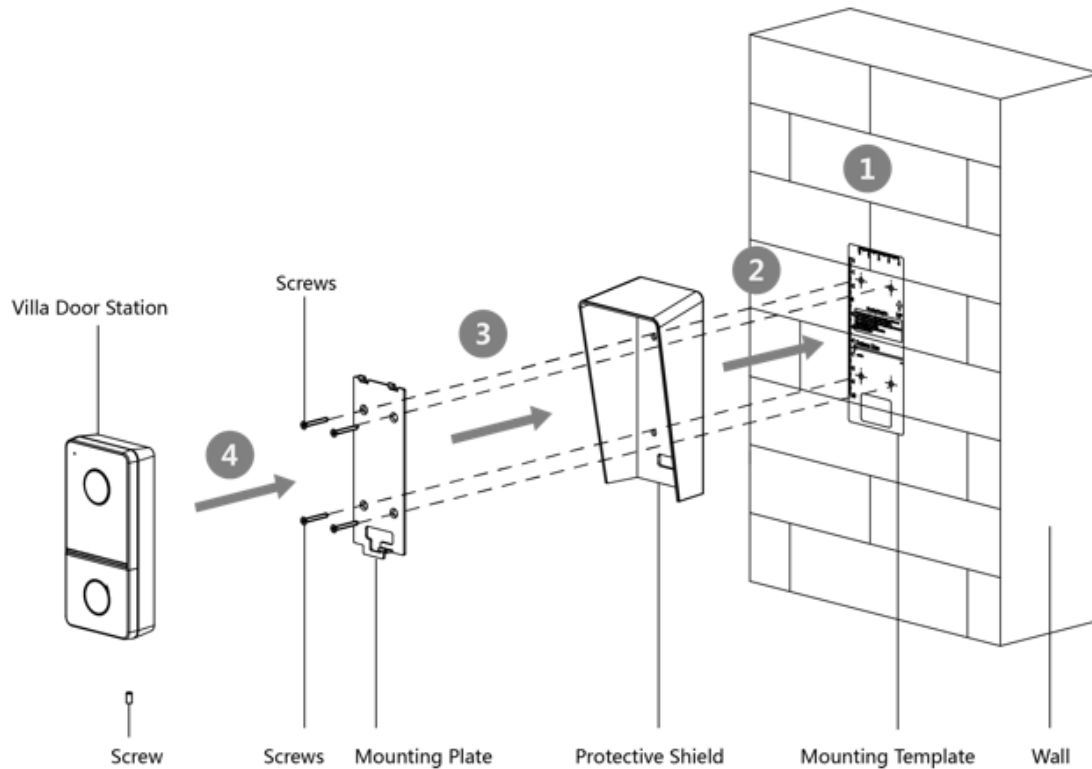
Instrukcja postępowania

1. Przyklej szablon montażowy do ściany. Wywierć otwory na śruby zgodnie z szablonem montażowym. Usuń szablon ze ściany.



Rysunek 3-4: Szablon montażowy

2. Dopasuj osłonę ochronną do szablonu montażowego.
3. Przymocuj płytę montażową i osłonę ochronną do ściany za pomocą 4 dostarczonych śrub zgodnie z otworami na śruby.
4. Zainstaluj wideodomofon na płycie montażowej. Zamocuj urządzenie na płycie montażowej za pomocą śruby ustalającej.



Rysunek 3-5: Montaż natynkowy z osłoną ochronną

4. Aktywacja

4.1 Aktywuj urządzenie przez Internet

Musisz najpierw aktywować urządzenie, ustawiając dla niego silne hasło, zanim będzie można korzystać z urządzenia.

Domyślne parametry wideodomofonu są następujące:

- Domyślny adres IP: 192.0.0.65.
- Domyślny numer portu: 8000.
- Domyślna nazwa użytkownika: admin

Instrukcja postępowania

1. Włącz urządzenie i podłącz je do sieci.
2. Wprowadź adres IP w pasku adresu przeglądarki internetowej i kliknij Enter, aby przejść do strony aktywacji.



UWAGA!

Komputer i urządzenie powinny należeć do tej samej podsieci.

3. Utwórz i wprowadź hasło w polu hasła.
4. Potwierdź hasło.
5. Kliknij OK, aby aktywować urządzenie.

4.2 Aktywuj urządzenie za pomocą oprogramowania klienta

Możesz skonfigurować i obsługiwać domofon dopiero po utworzeniu hasła do aktywacji urządzenia.

Domyślne parametry domofonu są następujące:

- Domyślny adres IP: 192.0.0.65.
- Domyślny numer portu: 8000.
- Domyślna nazwa użytkownika: admin.

Instrukcja postępowania

1. Uruchom oprogramowanie klienta, kliknij **Konserwacja i zarządzanie** → **Zarządzanie urządzeniami** → **Urządzenie**, aby wejść na stronę.
2. Kliknij opcję **Urządzenie online** (Online Device).
3. Wybierz nieaktywne urządzenie i kliknij Aktywuj.
4. Utwórz hasło i potwierdź je.



UWAGA!

ZALECANE SILNE HASŁO - Zdecydowanie zalecamy utworzenie silnego hasła według własnego wyboru (przy użyciu co najmniej 8 znaków, w tym dużych liter, małych liter, cyfr i znaków specjalnych) w celu zwiększenia bezpieczeństwa produktu. Zalecamy regularne resetowanie hasła, zwłaszcza w systemie wysokiego bezpieczeństwa, resetowanie hasła, co miesiąc lub co tydzień może lepiej chronić produkt.

5. Kliknij **OK**, aby aktywować urządzenie.



UWAGA!

- Gdy urządzenie nie jest aktywowane, nie można wykonywać podstawowych operacji ani zdalnej obsługi urządzenia.
- Możesz przytrzymać klawisz Ctrl lub Shift, aby wybrać wiele urządzeń w urządzeniach online, a następnie kliknąć przycisk Aktywuj, aby aktywować urządzenia zbiorczo.

4.3 Edytowanie parametrów sieci

Aby obsługiwać i konfigurować urządzenie za pośrednictwem sieci LAN (Local Area Network), należy podłączyć urządzenie do tej samej podsieci, co komputer. Możesz edytować parametry sieciowe za pomocą oprogramowania klienta iVMS-4200.

Instrukcja postępowania

1. Wybierz urządzenie aktywowane online i kliknij **Modify Netinfo**.

2. Edytuj adres IP urządzenia i adres bramy w tej samej podsieci, co Twój komputer.
3. Wprowadź hasło i kliknij **OK**, aby zapisać modyfikację parametrów sieci.



UWAGA!

- Domyślny numer portu to 8000.
- Domyślny adres IP domofonu to 192.0.0.65.
- Po edycji parametrów sieciowych urządzenia należy ponownie dodać urządzenia do listy urządzeń.

5. Konfiguracja zdalna przez Internet

5.1 Podgląd na żywo

W pasku adresu przeglądarki wprowadź adres IP urządzenia i naciśnij klawisz Enter, aby przejść do strony logowania.

Wprowadź nazwę użytkownika i hasło, a następnie kliknij **Zaloguj** (Login), aby przejść do strony podglądu na żywo. Możesz też kliknąć opcję **Widok na żywo** (Live View), aby wejść na stronę podglądu na żywo.



Rysunek 5-1: Podgląd na żywo

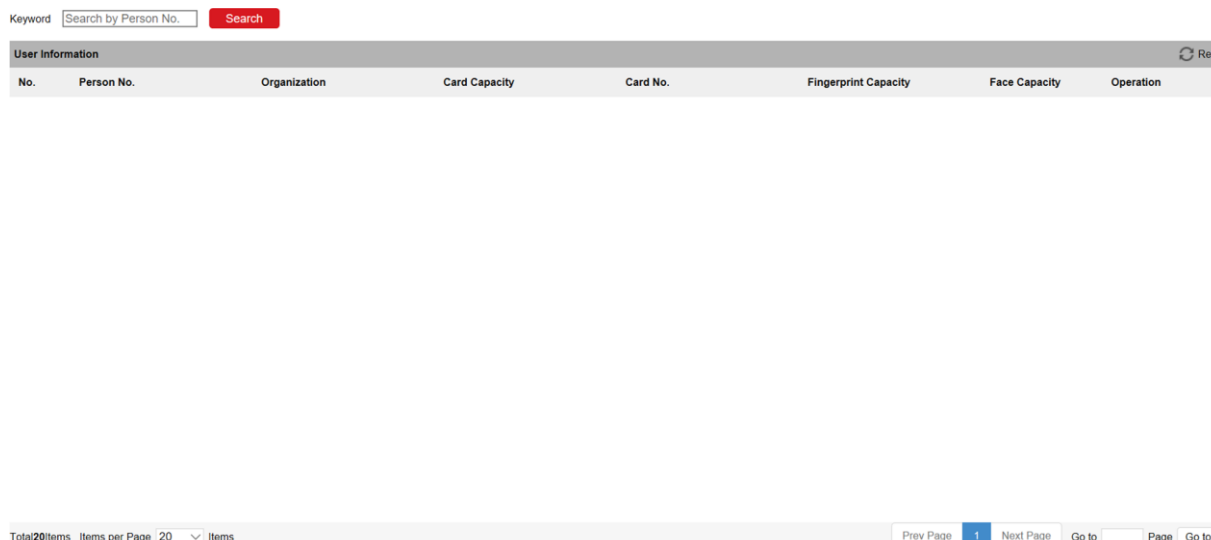
- Możesz uruchomić / zatrzymać podgląd na żywo, przechwytywanie obrazu, nagrywanie, włączanie/wyłączenie dźwięku, dwukierunkowej transmisji audio itp.
- Typ strumienia można ustawić jako strumień główny lub strumień poboczny.
- W przypadku użytkowników IE (Internet Explorer), urządzenie obsługuje dwukierunkową komunikację audio.

5.2 Ustawienia struktury organizacyjnej

Możesz wyszukiwać informacje o osobie w strukturze organizacyjnej.

Instrukcja postępowania

1. Kliknij **Struktura organizacyjna** (Organization Structure), aby wejść na stronę ustawień.



Rysunek 5-2: Ustawienia struktury organizacyjnej

2. Kliknij **Odśwież** (Fresh), aby odświeżyć listę.
3. Wprowadź słowo kluczowe i kliknij **Szukaj** (Search).
Informacje o osobie zostaną wyświetlone na liście.


5.3 Ustawienia parametrów

Kliknij opcję **Konfiguracja** (Configuration), aby ustawić parametry urządzenia.

Zdalna konfiguracja w iVMS-4200 i Batch Configuration Tool jest taka sama, jak w sieci. Oto przykład konfiguracji w sieci.



UWAGA!

Uruchom przeglądarkę, kliknij  → **Opcje internetowe** → **Bezpieczeństwo**, aby wyłączyć tryb chroniony.

5.3.1 Ustawienia parametrów lokalnych

Możesz skonfigurować parametry podglądu na żywo, plików z nagraniami i zrobionych zdjęć. Pliki nagrań i zrobione zdjęcia to te, które nagrywasz i przechwytyjesz za pomocą przeglądarki internetowej. Możesz także ustawić i przeglądać ścieżki zapisu przechwyconych zdjęć i nagrań wideo na komputerze z uruchomioną przeglądarką internetową.

Protokół parametrów podglądu na żywo

TCP: zapewnia pełne dostarczanie danych strumieniowych i lepszą jakość wideo, ale ma to wpływ na transmisję w czasie rzeczywistym.

UDP: Zapewnia strumienie audio i wideo w czasie rzeczywistym.

Typ strumienia

Ustaw typ strumienia jako strumień główny lub poboczny.

Wydajność odtwarzania

Ustaw wydajność podglądu na żywo na **Najkrótsze opóźnienie** (Shortest Delay), **Zrównoważona** (Balanced) lub **Płynna** (Fluent).

Zasady

Ustawienia odnoszą się do reguł w Twojej lokalnej przeglądarce. Wybierz opcję włącz lub wyłącz, aby wyświetlać lub nie wyświetlać kolorowe znaki po uruchomieniu wykrywania ruchu, wykrywania twarzy lub wykrywania wtargnięcia, np. włączone zgodnie z regułami, a także uruchomiona funkcja wykrywania twarzy, po wykryciu, twarz zostanie oznaczona zielonym prostokątem w podglądzie na żywo.

Nakładka POS/OSD

Włącz funkcję, informacje o wykrytym celu są dynamicznie wyświetlane w pobliżu celu na obrazie na żywo.

Rozmiar obrazu

Ustaw rozmiar obrazu na Autouzupełnianie, 4:3 lub 16:9.

Automatyczne uruchamianie podglądu na żywo

Zaznacz opcję Tak, aby włączyć tę funkcję.

Format obrazu

Wybierz format obrazu do robienia zdjęć.

Kliknij **Zapisz** (Save), aby włączyć ustawienia.

Parametry zapisywanego pliku

Rozmiar zapisywanego pliku

Wybierz rozmiar ręcznie nagranych i pobranych plików wideo do **256M**, **512M** lub **1G**. Po dokonaniu wyboru maksymalny rozmiar pliku nagrania to wybrana wartość.

Folder zapisywanych plików

Ustaw ścieżkę zapisu dla ręcznie nagranych plików wideo.

Kliknij **Zapisz** (Save), aby włączyć ustawienia.

Ustawienia obrazu

Folder zapisu obrazów z widoku na żywo

Ustaw ścieżkę zapisu ręcznie wykonanych zdjęć w trybie podglądu na żywo.



UWAGA!

Możesz kliknąć **Przełóżaj** (Browse), aby zmienić katalog do zapisywania klipów i obrazów, a następnie kliknąć **Otwórz** (Open), aby otworzyć zestaw plików do zapisywania klipów i obrazów.

Kliknij **Zapisz** (Save), aby włączyć ustawienia.

5.3.2 Ustawienia systemu

Postępuj zgodnie z poniższymi instrukcjami, aby skonfigurować system, w tym **Ustawienia systemu** (System Settings), **Konserwację** (Maintenance), **Zabezpieczenia** (Security), **Zarządzanie użytkownikami** (User Management) itp.

Kliknij **System**, aby przejść do strony ustawień.

Podstawowe informacje

Kliknij **Ustawienia systemowe** → **Podstawowe informacje**, aby przejść do strony ustawień. Na tej stronie możesz edytować nazwę urządzenia i numer urządzenia. Ustaw język zgodnie ze swoimi potrzebami.

Kliknij **Zapisz** (Save), aby włączyć ustawienia.

Ustawienia czasu

Kliknij **Ustawienia systemowe** (System Settings) → **Ustawienia czasu** (Time Settings), aby wejść na stronę ustawień. Wybierz Strefę czasową Twojej lokalizacji z listy rozwijanej.

- Włącz NTP, ustaw adres serwera, port NTP i interwał.
- Włącz ręczną synchronizację czasu, ustaw czas ręcznie lub zaznacz Synchronizację z czasem komputera.

Kliknij **Zapisz** (Save), aby włączyć ustawienia.

DST

Kliknij opcję **Ustawienia systemowe** → **Czas letni** (DST), aby przejść do strony ustawień. Zaznacz opcję Enable DST i ustaw parametry.

Kliknij **Zapisz** (Save), aby włączyć ustawienia.

RS-485

Kliknij **Ustawienia systemowe** → **RS-485**, aby przejść do strony ustawień. Wybierz numer i tryb pracy z listy rozwijanej. Kliknij **Zapisz** (Save), aby włączyć ustawienia.

Konserwacja

Kliknij **Konserwacja** (Maintenance) → **Aktualizacja i konserwacja** (Upgrade & Maintenance), aby przejść do strony ustawień.

The screenshot shows a web interface for device maintenance. It is divided into several sections:

- Reboot:** Contains a 'Reboot' button and the text 'Reboot the device.'
- Default:** Contains 'Restore' and 'Default' buttons. 'Restore' is described as 'Reset all the parameters, except the IP parameters and user information, to the default settings.' 'Default' is described as 'Restore all parameters to default settings.'
- Export:** Contains a 'Device Parameters' button.
- Import Config. File:** Features a 'Device Parameters' label, an input field, and 'Browse' and 'Import' buttons. Below it is a 'Status' label.
- Upgrade:** Features a 'Main Unit' dropdown menu, an input field, and 'Browse' and 'Upgrade' buttons. Below it is a 'Status' label.

At the bottom, a note states: 'Note: The upgrading process will be 1 to 10 minutes, please don't disconnect power to the device during the process. The device reboots automatically after upgrading.'

Rysunek 5-3: Konserwacja

- Uruchom ponownie: kliknij **Uruchom ponownie** (Reboot), aby ponownie uruchomić urządzenie.

Przywróć

Kliknij przycisk **Restore** (Przywróć), aby zresetować wszystkie parametry, z wyjątkiem parametrów IP i informacji o użytkowniku, do ustawień domyślnych.

Ustawienia domyślne

Kliknij opcję **Ustawienia Domyślne** (Default), aby przywrócić wszystkie parametry do ustawień domyślnych.

- Parametry eksportu:
 1. Kliknij **Parametry urządzenia** (Device Parameters), aby wyświetlić okno dialogowe.
 2. Ustaw i potwierdź hasło szyfrowania.
 3. Kliknij OK, aby wyeksportować parametry.
- Importuj konfigurację. Plik:
 1. Kliknij **Przeglądaj** (Browse), aby wybrać plik konfiguracyjny.
 2. Kliknij opcję Importuj i wprowadź hasło szyfrowania do zaimportowania.
- Aktualizacja: Kliknij **Przeglądaj** (Browse), aby wybrać plik aktualizacji.



UWAGA!

Proces aktualizacji potrwa od 1 do 10 minut, nie wyłączaj zasilania podczas aktualizacji. Urządzenie uruchamia się ponownie automatycznie po aktualizacji.

Zarządzanie użytkownikami

Kliknij **Zarządzanie użytkownikami** (User Management), aby przejść do strony ustawień. Administrator może edytować uprawnienia dla użytkowników.



UWAGA!

ZALECANE SILNE HASŁO - Zdecydowanie zalecamy utworzenie silnego hasła według własnego wyboru (przy użyciu co najmniej 8 znaków, w tym dużych liter, małych liter, cyfr i znaków specjalnych) w celu zwiększenia bezpieczeństwa produktu. Zalecamy regularne resetowanie hasła, zwłaszcza w systemie wysokiego bezpieczeństwa, resetowanie hasła, co miesiąc lub co tydzień może lepiej chronić produkt.

Użytkownicy online

Kliknij **Zarządzanie użytkownikami** (User Management) → **Użytkownicy online** (Online Users), aby wejść na stronę.

Online User List					Refresh
No.	User Name	Level	IP Address	User Operation Time	
1	admin	Administrator	10.25.220.160	2019-08-14 14:54:30	

Rysunek 5-4: Użytkownicy online

Kliknij **Odśwież** (Refresh), aby uzyskać aktualne informacje.

Informacje dotyczące uzbrajania/rozbrajania urządzenia

Kliknij **Zarządzanie użytkownikami** (User Management) → **Informacje o uzbrojeniu / rozbrojeniu** (Arming/Disarming Information), aby wyświetlić informacje. Kliknij **Odśwież** (Refresh), aby uzyskać aktualne informacje.

5.3.3 Ustawienia sieciowe

Ustawienia TCP / IP

Przed przystąpieniem do obsługi urządzenia w sieci należy odpowiednio skonfigurować ustawienia protokołu TCP / IP. Urządzenie obsługuje IPv4.

Instrukcja postępowania

1. Kliknij opcję **Sieć** (Network) → **Ustawienia podstawowe** (Basic Settings) → **TCP/IP**, aby przejść do strony ustawień.

DHCP

IPv4 Address

IPv4 Subnet Mask

IPv4 Default Gateway

Mac Address

MTU

DNS Server

Preferred DNS Server

Alternate DNS Server

Rysunek 5-5: Ustawienia TCP/IP


2. Skonfiguruj parametry sieciowe.
 - Sprawdź **DHCP**, urządzenie automatycznie pobierze parametry.
 - Ustaw ręcznie **adres IPv4, maskę podsieci IPv4 i bramę domyślną IPv4**.
3. Skonfiguruj serwer DNS.
4. Kliknij przycisk **Zapisz** (Save), aby włączyć ustawienia.

Ustawienia portu

Instrukcja postępowania

1. Kliknij opcję **Sieć** (Network) → **Ustawienia podstawowe** (Basic Settings) → **Port**, aby przejść do strony ustawień.

HTTP Port	<input type="text" value="80"/>
RTSP Port	<input type="text" value="554"/>
Server Port	<input type="text" value="8000"/>

 Save

Rysunek 5-6: Ustawienia portu

2. Ustawianie portów urządzenia.

Port HTTP

Domyślny numer portu to 80 i można go zmienić na dowolny numer portu, który nie jest zajęty.

Port RTSP

Domyślny numer portu to 554 i można go zmienić na dowolny numer portu z zakresu od 1 do 65535.

Port serwera

Domyślny numer portu serwera to 8000 i można go zmienić na dowolny numer portu z zakresu od 2000 do 65535.

3. Kliknij przycisk **Zapisz** (Save), aby włączyć ustawienia.

Ustawienia wifi

Instrukcja postępowania

1. Kliknij opcję **Sieć** (Network) → **Ustawienia podstawowe** (Basic Settings) → **Ustawienia Wi-Fi** (Wi-Fi Settings), aby przejść do strony ustawień.
2. Wprowadź SSID i hasło Wi-Fi.
3. Wybierz **Tryb bezpieczeństwa** (Security Mode).
4. Kliknij **Połącz** (Connect).

Ustawienie SIP

Instrukcja postępowania

1. Kliknij opcję **Sieć** (Network) → **Ustawienia podstawowe** (Basic Settings) → **SIP**, aby przejść do strony ustawień.
2. Zaznacz opcję **Włącz bramę VOIP** (Enable VOIP Gateway).
3. Skonfiguruj parametry SIP.
4. Kliknij przycisk **Zapisz** (Save), aby włączyć ustawienia.

Ustawienia FTP

Instrukcja postępowania

1. Kliknij opcję **Sieć** (Network) → **Ustawienia zaawansowane** (Advanced Settings) → **FTP**, aby przejść do strony ustawień.

FTP Settings	
<input type="checkbox"/>	Enable FTP
Server Type	Server IP Address
Server IP Address	0.0.0.0
Port	21
<input type="checkbox"/>	Enable Anonymous
User Name	
Password	
Directory Structure	Save in the child directory
Parent Directory	Building No. & Unit No.
Child Directory	Time
Picture Naming Rules	
Delimiter	_
Named Item	Option1
Named Element	Time

Save

Rysunek 5-7: Ustawienia FTP

2. Zaznacz opcję **Włącz FTP** (Enable FTP).
3. Wybierz **Typ serwera** (Server Type).
4. Wprowadź **adres IP** i **port serwera**.

5. Skonfiguruj ustawienia FTP. Nazwa użytkownika i hasło są wymagane do logowania na serwerze.
6. Ustaw **strukturę katalogów, katalog nadrzędny i katalog podrzędny**.
7. Ustaw zasady nazewnictwa obrazów.
8. Kliknij przycisk **Zapisz** (Save), aby włączyć ustawienia.

Ustawienia sieci

Instrukcja postępowania

1. Kliknij opcję **Sieć** (Network) → **Ustawienia zaawansowane** (Advanced Settings) → **Inne** (Other), aby przejść do strony ustawień.

Device Type	Main Villa Door Station ▾
Master Station IP	0.0.0.0
SIP Server IP Address	0.0.0.0
Center IP Address	0.0.0.0
Center Port No.	0



Rysunek 5-8: Ustawienia sieci

2. Ustaw adres IP stacji głównej, adres IP serwera SIP, adres IP centrum i numer portu centrum.
3. Kliknij przycisk **Zapisz** (Save), aby włączyć ustawienia.

5.3.4 Ustawienia wideo i audio

Parametry wideo

Instrukcja postępowania

1. Kliknij opcję **Wideo/Audio** → **Wideo**, aby przejść do strony ustawień.

Stream Type	Main Stream	▼
Video Type	Video&Audio	▼
Resolution	1920*1080P	▼
Bitrate Type	Variable	▼
Video Quality	Medium	▼
Frame Rate	25	▼ fps
Max. Bitrate	2048	Kbps
Video Encoding	H.264	▼
I Frame Interval	50	
Audio Encoding	G.711ulaw	▼

 Save

Rysunek 5-9: Parametry wideo

- Wybierz typ strumienia.
- Skonfiguruj parametry wideo.

Typ wideo

Wybierz typ strumienia na strumień wideo lub strumień kompozytowy wideo i audio. Sygnał audio będzie nagrywany tylko wtedy, gdy Typ wideo to Wideo i audio.

Rozdzielczość

Wybierz rozdzielczość wyjścia wideo.

Typ szybkości transmisji

Wybierz typ szybkości transmisji na stałą lub zmienną.

Jakość wideo

Gdy typ szybkości transmisji jest wybrany jako Zmienny, można wybrać 6 poziomów jakości wideo.

Częstotliwość wyświetlania klatek

Ustaw liczbę klatek na sekundę. Częstotliwość odświeżania ma opisywać częstotliwość, z jaką strumień wideo jest aktualizowany i jest mierzona liczbą klatek na sekundę (fps). Wyższa liczba klatek na sekundę jest korzystna, gdy w strumieniu wideo występuje ruch, ponieważ utrzymuje wysoka jakość obrazu przez cały czas.

Maks. szybkość transmisji

Ustaw maks. bitrate od 32 do 16384 Kb/s. Wyższa wartość odpowiada wyższej jakości wideo, ale wymagana jest lepsza przepustowość.

Kodowanie wideo

Urządzenie obsługuje standard H.264.

Odstęp ramek typu I

Ustaw odstęp ramek typu I od 1 do 400.

Kodowanie dźwięku

Urządzenie obsługuje G.711ulaw.

4. Kliknij przycisk **Zapisz** (Save), aby włączyć ustawienia.

Parametry audio

Instrukcja postępowania

1. Kliknij opcję **Wideo / Audio** → **Audio**, aby przejść na stronę ustawień.
2. Dostosuj głośność wejściową, wyjściową i głośność mowy.



UWAGA!

Dostępny zakres głośności: od 0 do 10.

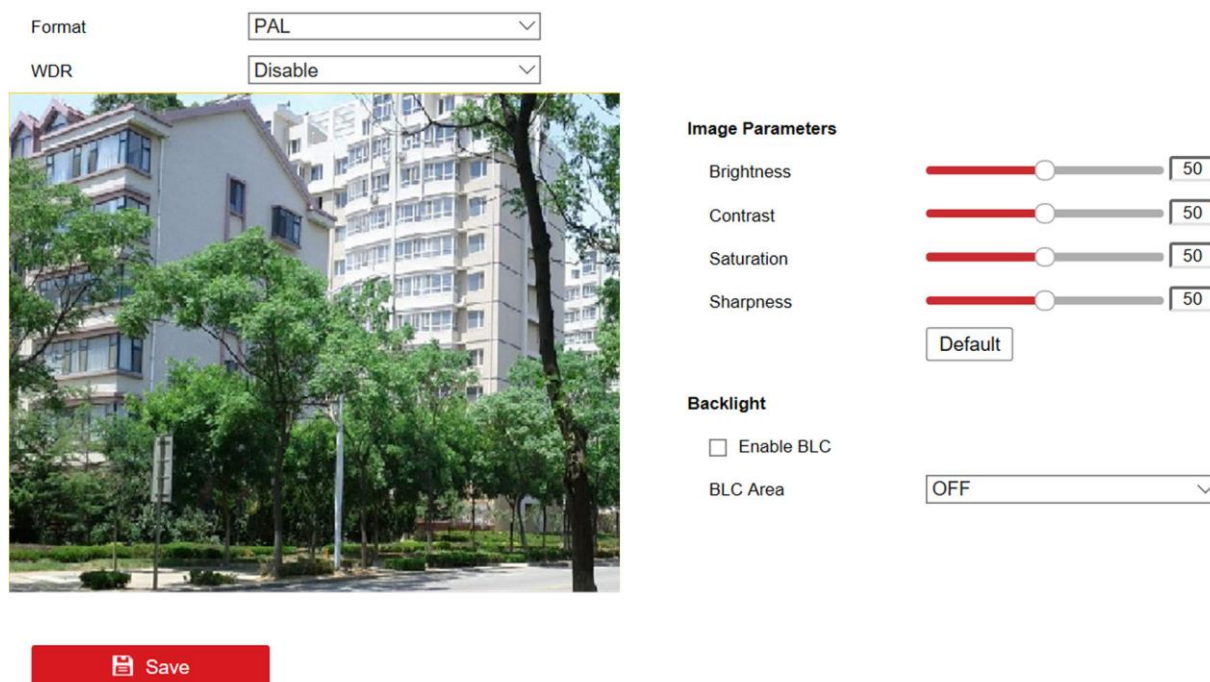
3. Kliknij przycisk **Zapisz** (Save), aby włączyć ustawienia.

5.3.5 Ustawienia obrazu

Ustawienia wyświetlacza

Skonfiguruj regulację obrazu, ustawienia podświetlenia i inne parametry w ustawieniach wyświetlania.
Instrukcja postępowania

1. Kliknij opcję **Obraz** (Image) → **Ustawienia wyświetlania** (Display Settings), aby przejść do strony ustawień wyświetlania.



Rysunek 5-10: Ustawienia wyświetlania

- Wybierz **Format**.
- Ustaw parametry wyświetlania.

WDR

Szeroki zakres dynamiki (WDR) może być używany w przypadku dużego kontrastu jasnego i ciemnego obszaru sceny.

Jasność

Jasność opisuje jasność obrazu w zakresie od 1 do 100.

Kontrast

Kontrast opisuje kontrast obrazu, który waha się od 1 do 100.

Nasycenie

Nasycenie opisuje intensywność koloru obrazu, która waha się od 1 do 100.

Ostrość

Ostrość opisuje kontrast krawędzi obrazu, który waha się od 1 do 100.

Obszar BLC

Jeśli skupisz się na obiekcie pod silnym oświetleniem od tyłu, będzie on zbyt ciemny, aby był wyraźnie widoczny. BLC kompensuje światło skierowane do obiektu z przodu, aby był wyraźny. Do wyboru oddano ustawienia: OFF, Up, Down, Left, Right i Center.

- Kliknij przycisk **Zapisz** (Save), aby włączyć ustawienia.

Ustawienia OSD

Można dostosować nazwę kamery, format godziny / daty, tryb wyświetlania i rozmiar menu ekranowego wyświetlanego w trybie podglądu na żywo.

Instrukcja postępowania

1. Kliknij **Obraz** (Image) → **Ustawienia OSD** (OSD Settings), aby przejść do strony ustawień.
2. Zaznacz odpowiednie pole wyboru, aby w razie potrzeby wybrać wyświetlanie nazwy kamery, daty lub tygodnia.
3. Edytuj **nazwę kamery**.
4. Wybierz z listy rozwijanej, aby ustawić **format czasu i format daty**.
5. Skonfiguruj ustawienia nakładki tekstowej.
 - 1) Zaznacz pole wyboru przed polem tekstowym, aby włączyć wyświetlanie na ekranie.
 - 2) Wprowadź znaki w polu tekstowym.



UWAGA!

Można skonfigurować do 4 nakładek tekstowych.

6. Wyreguluj pozycję i wyrównanie OSD.
7. Kliknij przycisk **Zapisz** (Save), aby włączyć ustawienia.

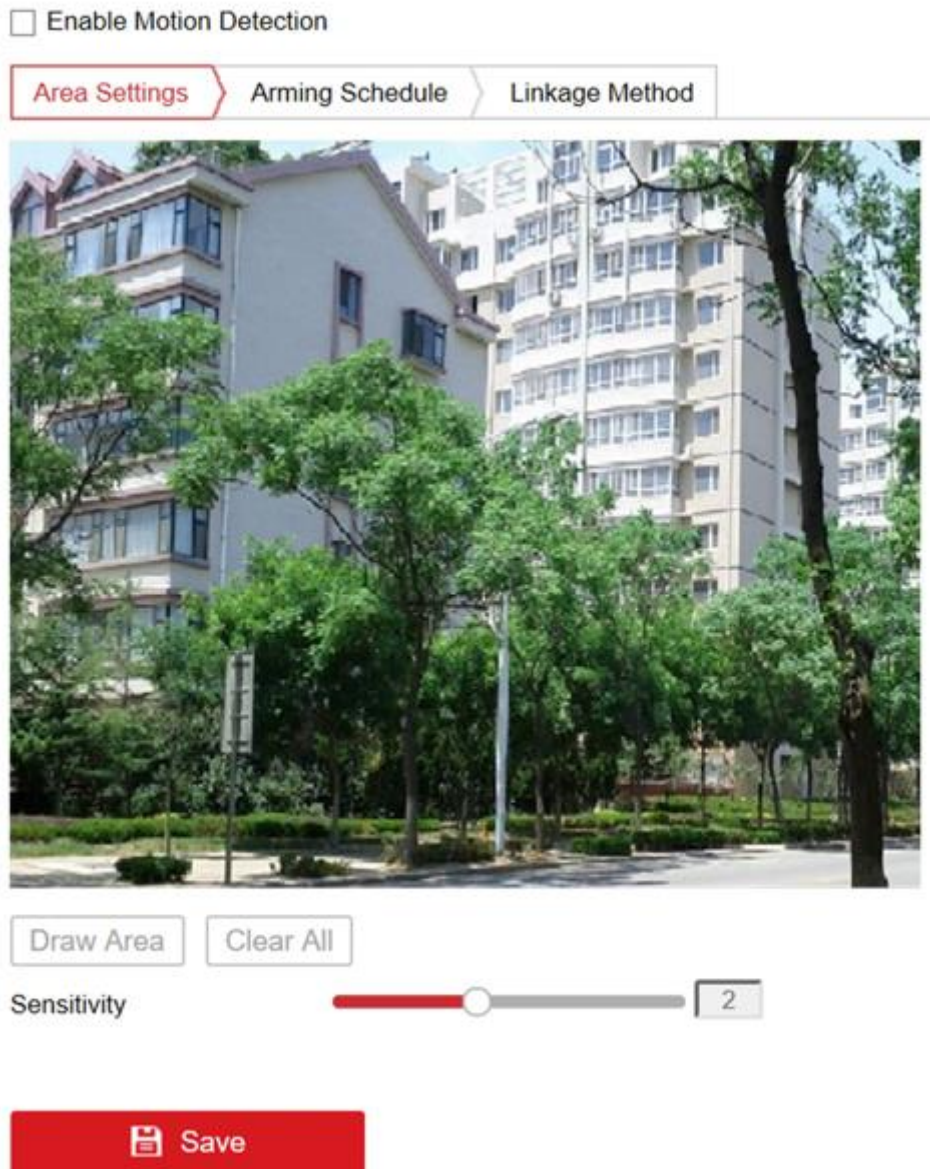
5.3.6 Ustawienia zdarzenia

Detekcja ruchu

Funkcja detekcji ruchu wykrywa poruszające się obiekty w skonfigurowanym obszarze monitorowanym i po wyzwoleniu alarmu można podjąć szereg działań dodatkowych.

Instrukcja postępowania

1. Kliknij **Zdarzenie** (Event) → **Ruch** (Motion), aby przejść do strony ustawień.



Rysunek 5-11: Detekcja ruchu

2. Zaznacz **Enable Motion Detection** (Włącz wykrywanie ruchu), aby włączyć tę funkcję.
3. Kliknij **Rysuj obszar** (Draw Area). Kliknij i przeciągnij myszą na wideo na żywo, aby narysować obszar wykrywania ruchu. Kliknij przycisk **Zatrzymaj rysowanie** (Stop Drawing), aby zakończyć rysowanie jednego obszaru. Kliknij **Zapisz** (Save), aby zapisać ustawienia.

Kasuj obszar

Kliknij **Kasuj wszystko** (Clear All), aby wyczyścić wszystkie obszary.

Dostosuj czułość

Przesuń suwak, aby ustawić czułość wykrywania.

4. Kliknij **Harmonogram uzbrajania** (Arming Schedule), aby edytować harmonogram uzbrajania.
5. Kliknij pasek czasu i przeciągnij myszą, aby wybrać okres. Kliknij **Zapisz** (Save), aby zapisać ustawienia.

Usuń harmonogram

Kliknij **Usuń** (Delete), aby usunąć bieżący harmonogram uzbrajania.

6. Kliknij **Metoda powiązania** (Linkage Method), aby włączyć powiązania.

Powiadom Centrum monitoringu

Wyślij wyjątek lub sygnał alarmu do oprogramowania do zdalnego zarządzania, gdy wystąpi zdarzenie.

7. Kliknij przycisk **Zapisz** (Save), aby włączyć ustawienia.

Zdarzenia kontroli dostępu

Instrukcja postępowania

1. Kliknij **Zdarzenie** (Event) → **Zdarzenie kontroli dostępu** (Access Control Event), aby wejść na stronę ustawień.
2. Wybierz **Typ główny** (Major Type), jako Zdarzenie dotyczące urządzenia (Device Event) lub **Zdarzenie dotyczące drzwi** (Door Event).
3. Wybierz **Typ połączenia normalnego** (Normal Linkage) dla zdarzenia.

5.3.7 Ustawienia domofonu

Konfiguracja identyfikatora urządzenia

Instrukcja postępowania

1. Kliknij opcję Konfiguracja identyfikatora urządzenia (Device ID Configuration), aby przejść do strony.

Device Type	<input type="text" value="Villa Door Station"/>
Community No.	<input type="text" value="1"/>
Building No.	<input type="text" value="1"/>
Unit No.	<input type="text" value="1"/>
Floor No.	<input type="text" value="1"/>
Villa Door Station No.	<input type="text" value="0"/>
Compound No.	<input type="text" value="0"/>

 Save

Rysunek 5-12: Konfiguracja identyfikatora urządzenia

2. Wybierz typ urządzenia z listy rozwijanej i ustaw odpowiednie informacje.
3. Kliknij przycisk **Zapisz** (Save), aby włączyć konfigurację numeru urządzenia.

**UWAGA!**

- W przypadku głównej stacji zewnętrznej (seria D lub seria V) numer seryjny to 0.
- W przypadku stacji bramowej podrzędnej (seria D lub seria V) numer seryjny nie może wynosić 0. Nr seryjny mieści się w zakresie od 1 do 99.
- Dla każdego mieszkania lub budynku należy skonfigurować co najmniej jedną główną stację zewnętrzną (seria D lub seria V), a jedną stację podrzędną (seria D lub seria V) można dostosować.
- Dla jednego domofonu (seria D lub seria V) można skonfigurować do 8 stacji podrzędnych.

Kontrola dostępu i kontrola windy

Zanim zaczniesz

- Upewnij się, że domofon jest w trybie głównej stacji bramowej. Tylko główna stacja bramowa obsługuje funkcję sterowania windą.
- Upewnij się, że domofon został podłączony do sterownika windy przewodem RS-485, jeśli chcesz używać interfejsu RS-485.

Instrukcja postępowania

1. Kliknij **Interkom** → **Kontrola dostępu** (Access Control) i kontrola windy, aby wejść na odpowiednią stronę konfiguracji.

Access Control Parameters

Door

Door Name

Unlock Duration s

Enable Card Encryption Parameters

Save

Elevator Control Parameter

Enable elevator control?

Elevator No.

Elevator Controller Type

Interface Type

Negative Floor Capacity

Alarm Receiver Type

Server IP Address

Port

User Name

Password

Save

Issuing Mode

Rysunek 5-13: Kontrola dostępu i kontrola windy

2. Ustaw parametry kontroli dostępu.

- 1) Wybierz **numer drzwi**.
- 2) Ustaw **czas otwarcia drzwi**.
- 3) Opcjonalnie: Włącz **opóźnienie alarmu drzwi**.
- 4) Kliknij przycisk **Zapisz** (Save), aby włączyć ustawienia.



UWAGA!

- Czas odblokowania drzwi wynosi od 1 s do 225 s.
- Jeśli zaznaczysz Opóźniony alarm drzwi, alarm zostanie uruchomiony automatycznie, jeśli drzwi nie zostaną zablokowane w skonfigurowanym czasie.

3. Ustaw parametry windy.

- 1) Wybierz numer windy i wybierz typ kontrolera windy dla windy.
- 2) Ustaw **ujemne piętro**.
- 3) Wybierz typ interfejsu jako **RS-485** lub **interfejs sieciowy**. Włącz sterowanie windą.
 - Jeśli wybierzesz RS-485, upewnij się, że podłączyłeś domofon do sterownika windy za pomocą przewodu RS-485.
 - Jeśli wybierzesz interfejs sieciowy, wprowadź adres IP kontrolera windy, numer portu, nazwę użytkownika i hasło.



UWAGA!

- Do jednej stacji zewnętrznej można podłączyć do 4 kontrolerów wind.
- Można dodać do 10 ujemnych pięter.
- Upewnij się, że typy interfejsów kontrolerów wind, które są podłączone do tej samej stacji bramowej, są spójne.

Wejście i wyjście

Kliknij **Interkom** → **Wejście i wyjście** (Input and Output), aby przejść do strony ustawień.

I/O Input No.	<input type="text" value="Input1"/>
Input	<input type="text" value="Door Status"/>
I/O Output No.	<input type="text" value="Output1"/>
Input	<input type="text" value="Electric Lock"/>

 Save

Rysunek 5-14: Wejście i wyjście IO

Wybierz numer wejścia I / O, wejście, numer wyjścia I / O i wyjście. Kliknij **Zapisz** (Save), aby włączyć ustawienia.

Parametry czasu

Kliknij **Intercom** → **Parametry czasu** (Time Parameters), aby wejść na stronę. Skonfiguruj parametry czasu i kliknij **Zapisz** (Save).



UWAGA!

- W przypadku stacji zewnętrznej należy skonfigurować maksymalny czas rozmowy i maksymalny czas wiadomości.
- Maksymalny czas wypowiedzi waha się od 90 do 120 sekund, a maksymalny czas wiadomości od 30 do 60 sekund.

Ustawienia dźwięku oddzwania

Kliknij opcję **Interkom** → **Sygnal oddzwania** (Ring-Back Tone), aby przejść do strony ustawień. Kliknij **Przeglądaj** (Browse), aby wybrać dźwięk dzwonka z komputera.



UWAGA!

Dostępny format audio: WAV, AAC. Rozmiar: poniżej 600 KB, częstotliwość próbkowania: 8000 Hz, mono.

Naciśnij przycisk, aby zadzwonić

Instrukcja postępowania

1. Kliknij opcję **Interkom** → **Naciśnij przycisk, aby zadzwonić** (Press Button to Call), aby przejść do strony ustawień.
2. Ustaw parametry.
 - Edytuj numer połączenia dla każdego przycisku.
 - Sprawdź **Centrum zarządzania połączeniami** (Call Management Center), aby ustawić przycisk centrum połączeń.



UWAGA!

Jeśli zaznaczysz Call Management Center i ustawisz również numer połączenia, centrum zarządzania połączeń ma wyższe uprawnienia niż nr połączenia.

6. Konfiguracja za pomocą oprogramowania klienta

6.1 Zarządzanie urządzeniami

Zarządzanie urządzeniami obejmuje aktywację urządzenia, dodawanie urządzenia, edycję urządzenia, usuwanie urządzenia itp.

Po uruchomieniu iVMS-4200 do oprogramowania klienckiego należy dodać urządzenia wideodomofonu w celu zdalnej konfiguracji i zarządzania.

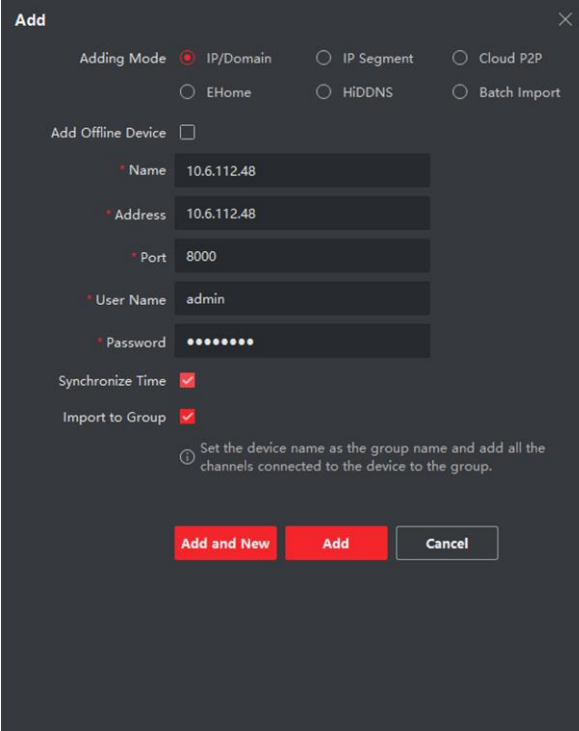
6.1.1 Dodawanie urządzenia online

Zanim zaczniesz

Upewnij się, że dodawane urządzenie znajduje się w tej samej podsieci co komputer. W przeciwnym razie najpierw edytuj parametry sieciowe.

Instrukcja postępowania

1. Kliknij **Urządzenie online** (Online Device), aby wybrać aktywne urządzenie online.
2. Kliknij **Dodaj** (Add).
3. Wprowadź odpowiednie informacje i kliknij **Dodaj** (Add).



Rysunek 6-1: Dodawanie do klienta

6.1.2 Dodawanie urządzenia według adresu IP

Instrukcja postępowania

1. Kliknij **+Dodaj (+Add)**, aby wyświetlić okno dialogowe dodawania urządzeń.
2. Wybierz **IP/Domena (IP/Domain)**, jako **Tryb dodawania (Adding Mode)**.
3. Wprowadź odpowiednie informacje.
4. Kliknij **Dodaj (Add)**.

6.1.3 Dodawanie urządzenia według segmentu IP

Możesz dodać wiele urządzeń naraz, których adresy IP należą do segmentu IP.

Instrukcja postępowania


1. Kliknij **+Dodaj (+Add)**, aby wyświetlić okno dialogowe.
2. Wybierz **Segment IP**, jako **Tryb dodawania (Adding Mode)**.
3. Wprowadź odpowiednie informacje i kliknij **Dodaj (Add)**.

6.2 Podgląd na żywo za pośrednictwem domofonu

Instrukcja postępowania

1. Na stronie głównej oprogramowania klienckiego kliknij opcję **Widok główny (Main View)**, aby przejść do strony **Podgląd na żywo (Live View)**.
2. Na lewej liście okna kliknij dwukrotnie adres IP urządzenia lub kliknij ikonę odtwarzania, aby wyświetlić podgląd na żywo.
3. **Opcjonalnie:** Na stronie Podgląd na żywo kliknij z wciśniętym klawiszem **Control** i wybierz **Przechwyć (Capture)**, aby uzyskać obraz podglądu na żywo.

6.3 Zarządzanie organizacją

Na stronie głównej oprogramowania klienckiego kliknij opcję  **Zarządzanie osobami (Personal Management)**, aby przejść do strony konfiguracji.

6.3.1 Dodaj organizację

Instrukcja postępowania

1. Na liście organizacji po lewej stronie kliknij **+Dodaj (+Add)**.
2. Wprowadź żadaną nazwę organizacji.


3. Kliknij **OK**, aby zapisać dodanie.
4. **Opcjonalnie:** możesz dodać wiele poziomów organizacji zgodnie z rzeczywistymi potrzebami.
 - 1) Możesz dodać wiele poziomów organizacji zgodnie z rzeczywistymi potrzebami.
 - 2) Wówczas dodana organizacja będzie organizacją podrzędną organizacji wyższego poziomu.



UWAGA!

Można utworzyć do 10 poziomów organizacji.

6.3.2 Modyfikowanie i usuwanie organizacji

Możesz wybrać dodaną organizację i kliknąć , aby zmienić jej nazwę. Możesz wybrać organizację i kliknąć przycisk **X**, aby ją usunąć.



UWAGA!

- Organizacje niższego poziomu zostaną również usunięte, jeśli usuniesz organizację.
- Upewnij się, że żadna osoba nie została dodana do organizacji lub organizacja nie może zostać usunięta.

6.4 Zarządzanie osobami

Po dodaniu organizacji możesz dodać osobę do organizacji i zarządzać dodaną osobą, np. wystawiać karty zbiorczo, importować i eksportować informacje o osobie zbiorczo itp.



UWAGA!

- Można dodać maksymalnie 2000 osób.
- Do każdej osoby można dodać maksymalnie 5 kart.

6.4.1 Dodaj osobę

Informacje o osobie są niezbędne dla systemu wideodomofonu. A kiedy przypiszesz połączone urządzenie określonej osobie, można zrealizować połączenie między urządzeniami interkomowymi.
Instrukcja postępowania

1. Wybierz organizację z listy organizacji i kliknij **Dodaj** (Add) w panelu Osoba, aby wyświetlić okno dialogowe dodawania osoby.



UWAGA!

Numer osoby zostanie wygenerowany automatycznie i można go edytować.

2. Ustaw podstawowe informacje o osobie.
 - 1) Wprowadź podstawowe informacje: imię i nazwisko, płeć, numer telefonu, datę urodzenia, okres obowiązywania i adres e-mail.



UWAGA!

Długość nazwiska osoby nie może przekraczać 15 znaków.

- 2) Kliknij **Dodaj obraz** (Add face), aby przesłać zdjęcie.



UWAGA!

Zdjęcie powinno być w formacie *.jpg.

Kliknij Prześlij (Upload)

Wybierz zdjęcie osoby z lokalnego komputera, aby przesłać je do klienta.

Kliknij Zrób zdjęcie (Take photo)

Zrób zdjęcie osoby za pomocą kamery komputerowej.

Kliknij Zdalne pobieranie (Remote Collection)

Zrób zdjęcie tej osoby za pomocą aparatu.

3. Wydaj kartę osobie.
 - 1) Kliknij **Dane logowania** → **Karta**.
 - 2) Kliknij +, aby wyświetlić okno dialogowe **Dodaj kartę** (Add Card).
 - 3) Jako typ karty wybierz **Normalna karta**.
 - 4) Wprowadź **numer karty**.
 - 5) Kliknij **Odczytaj** (Read), a karta/karty zostaną wydane osobie.
4. Połącz urządzenie z osobą.
 - 1) Ustaw powiązane urządzenia.

Powiązane urządzenia

Możesz powiązać stację wewnętrzną z osobą.



UWAGA!

Jeśli wybierzesz Analogową stację wewnętrzną w urządzeniu połączonym, zostanie wyświetlone pole Domofon i będziesz musiał wybrać stację zewnętrzną do komunikacji z analogową stacją wewnętrzną.

Nr pokoju

Możesz wpisać numer pokoju osoby.

- 2) Kliknij **OK**, aby zapisać ustawienia.
5. Kliknij **Dodaj** (Add), aby zapisać ustawienia.

6.4.2 Zmodyfikuj i usuń osobę

Wybierz osobę i kliknij **Edytuj** (Edit), aby otworzyć okno dialogowe osoby edytującej. Aby usunąć osobę, wybierz osobę i kliknij **Usuń** (Delete), aby ją usunąć.



UWAGA!

Jeśli karta zostanie wydana bieżącej osobie, powiązanie będzie nieważne po usunięciu osoby.

6.4.3 Zmiana osoby na inną organizację

W razie potrzeby możesz przenieść tę osobę do innej organizacji.

Instrukcja postępowania

1. Wybierz osobę z listy i kliknij **Zmień organizację** (Change Organization).
2. Wybierz organizację, do której chcesz przenieść osobę.
3. Kliknij **OK**, aby zapisać ustawienia.

6.4.4 Import i eksport informacji o osobie

Informacje o osobie można importować i eksportować zbiorczo.

Instrukcja postępowania

1. Eksportowanie osoby: Możesz wyeksportować informacje o dodanych osobach w formacie Excela do lokalnego komputera.
 - 1) Po dodaniu osoby możesz kliknąć **Eksportuj osobę** (Export Person), aby wyświetlić następujące okno dialogowe.
 - 2) Kliknij ..., aby wybrać ścieżkę zapisu wyeksportowanego pliku Excel.
 - 3) Zaznacz pola wyboru, aby wybrać informacje o osobie do wyeksportowania.
 - 4) Kliknij **OK**, aby rozpocząć eksport.
2. Importowanie osoby: Możesz zaimportować plik Excel z informacjami o osobach zbiorczo z lokalnego komputera.
 - 1) Kliknij opcję **Importuj osobę** (Import Person).
 - 2) Możesz kliknąć **Pobierz szablon** (Download Template) osoby importującej, aby najpierw pobrać szablon.
 - 3) Wprowadź informacje o osobie do pobranego szablonu.
 - 4) Kliknij ..., aby wybrać plik Excel z informacjami o osobie.
 - 5) Kliknij **OK**, aby rozpocząć importowanie.

6.4.5 Pobierz informacje o osobie z urządzenia

Jeśli dodane urządzenie zostało skonfigurowane z informacjami o osobie (w tym dane osoby, odcisk palca, informacje o wydanej karcie), możesz pobrać informacje o osobie z urządzenia i zaimportować je do klienta w celu dalszej eksploatacji.

Instrukcja postępowania

Ta funkcja jest obsługiwana tylko przez urządzenie, którego metoda połączenia to TCP / IP podczas dodawania urządzenia.

1. Na liście organizacji po lewej stronie kliknij, aby wybrać organizację do zaimportowania osób.
2. Kliknij **Pobierz z urządzenia** (Get from Device), aby wyświetlić okno dialogowe.
3. Dodane urządzenie zostanie wyświetlone.
4. Kliknij, aby wybrać urządzenie, a następnie kliknij **Pobierz** (Get), aby rozpocząć pobieranie informacji o osobie z urządzenia.



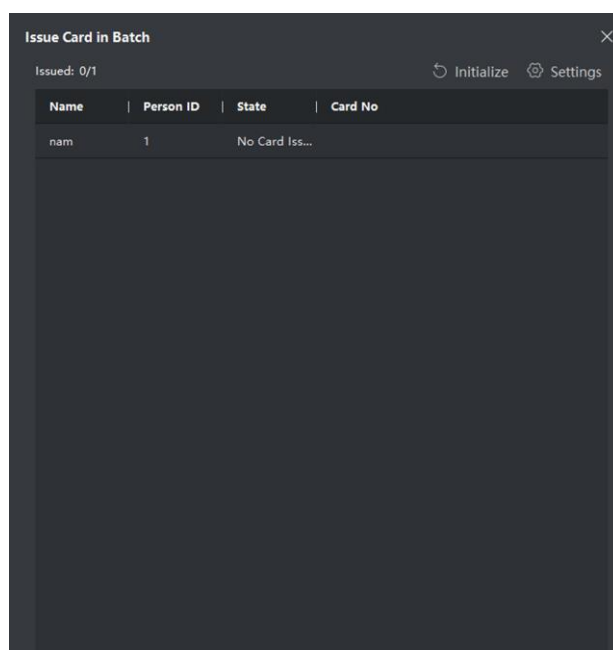
- Informacje o osobie, w tym dane osobowe, odcisk palca osoby (jeśli skonfigurowano) i połączoną kartę (jeśli skonfigurowano), zostaną zaimportowane do wybranej organizacji.
- Jeżeli nazwisko osoby zapisane w urządzeniu jest puste, nazwisko osoby zostanie uzupełnione numerem wydanej karty po zaimportowaniu do klienta.
- Domyślnie płeć osób to mężczyzna.

6.4.6 Zbiorcze wydawanie kart

Możesz wydać kilka kart dla osoby bez karty zbiorczo.

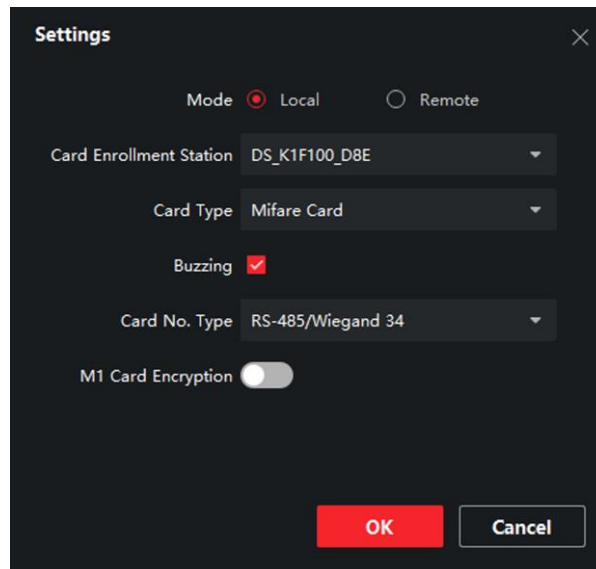
Instrukcja postępowania

1. Kliknij opcję **Wyдай karty zbiorczo** (Batch Issue Cards), aby przejść do strony dialogowej. Wszystkie dodane osoby bez wydanej karty zostaną wyświetlone na liście Osoby bez karty.



Rysunek 6-2: Zbiorcze wydawanie karty

2. Kliknij opcję **Ustawienia** (Settings).



Rysunek 6-3: Ustawienia karty

3. Wybierz **Typ karty** (Card Type) i **Typ numeru karty** (Card No. Type).
4. Kliknij OK, aby zapisać ustawienia.


Rezultat

Po wydaniu karty osobie, informacje o osobie i karcie zostaną wyświetlone na liście Osoby z wydaną kartą.

6.4.7 Ustawienia uprawnień

Dodaj uprawnienia

Instrukcja postępowania

1. Na stronie głównej kliknij  **AccessControlInfo** → **Grupa dostępu** (Access Group), aby wejść na stronę.
2. Kliknij **+Dodaj** (Add), aby wyświetlić okno dialogowe dodawania.
3. Skonfiguruj parametry.
 - 1) Wpisz **nazwę** uprawnienia.
 - 2) Wybierz szablon harmonogramu.
 - 3) Sprawdź osobę do Wybrania zgodnie z Twoimi potrzebami.
 - 4) Sprawdź wybrane urządzenie zgodnie ze swoimi potrzebami.
4. Kliknij **Zapisz** (Save).
5. Sprawdź uprawnienia i kliknij **Zastosuj wszystko do urządzenia** (Apply All to Device). Status uprawnienia jest wyświetlany jako **Zastosowano** (Applied).
6. **Opcjonalnie:** Kliknij **Applying Status**, aby sprawdzić szczegóły.

Zmień / usuń uprawnienia

Na stronie ustawień uprawnień kliknij , aby edytować parametry uprawnienia.

Wybierz jedno lub więcej uprawnień, kliknij **Usuń** (Delete), aby usunąć uprawnienia.

6.5 Ustawienia wideodomofonu


Moduł zarządzania wideodomofonem zapewnia funkcję wideodomofonu, sprawdzania dzienników połączeń i zarządzania powiadomieniami za pośrednictwem oprogramowania klienckiego iVMS 4200.



UWAGA!

Dla użytkownika z uprawnieniami modułu kontroli dostępu, użytkownik może wejść do modułu kontroli dostępu i zarządzać wideodomofonem oraz wyszukiwać informacje.

Należy dodać urządzenie do oprogramowania i skonfigurować osobę tak, aby łączyła urządzenie w module Kontroli **Dostępu** (Access Control) przed zdalną konfiguracją.


Na stronie głównej kliknij  **AccessControlInfo** → **Wideodomofon** → **Wideodomofon na lewym pasku**, aby przejść do strony wideodomofonu.

6.5.1 Odbierz połączenie z domofonu

Instrukcja postępowania

1. Wybierz oprogramowanie klienckie na stronie, aby wywołać połączenie z klientem, a w oprogramowaniu klienta pojawi się okno dialogowe połączenia przychodzącego.
2. Kliknij **Odbierz** (Answer), aby odebrać połączenie lub kliknij **Rozłącz** (Hang Up), aby odrzucić połączenie.
3. Po odebraniu połączenia przejdziesz do strony **Rozmowa** (Call).


Dostosuj głośność głośnika

Kliknij , aby dostosować głośność głośnika.


Odłóż słuchawkę

Kliknij **Rozłącz**, aby się rozłączyć.

Dostosuj głośność mikrofonu

Kliknij , aby dostosować głośność mikrofonu.

Odblokuj zdalnie

W przypadku stacji bramowej możesz kliknąć , aby zdalnie otworzyć drzwi.

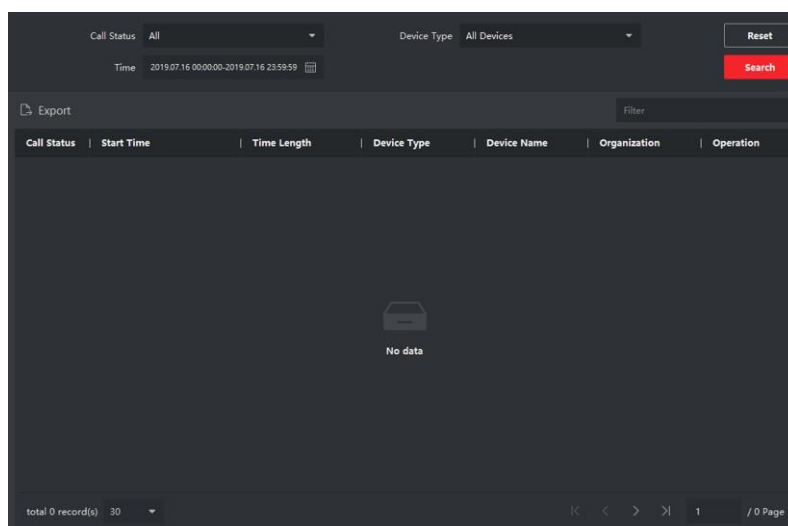
**UWAGA!**

- Jedno urządzenie wideodomofonu może łączyć się tylko z jednym oprogramowaniem klienckim.
- Maksymalny czas trwania dzwonka można ustawić w zakresie od 15 s do 60 s poprzez zdalną konfigurację wideodomofonu.
- Maksymalny czas trwania rozmowy między stacją wewnętrzną a iVMS-4200 można ustawić w zakresie od 120 s do 600 s za pomocą zdalnej konfiguracji stacji wewnętrznej.
- Maksymalny czas trwania rozmowy między stacją zewnętrzną a iVMS 4200 można ustawić w zakresie od 90 s do 120 s za pomocą zdalnej konfiguracji stacji zewnętrznej.

6.5.2 Przeszukiwanie dzienników połączeń

Instrukcja postępowania

1. Na stronie wideodomofonu kliknij **Rejestr połączeń** (Call Log), aby wejść na stronę.



Rysunek 6-4: Przeszukiwanie dzienników połączeń

2. Ustaw warunki wyszukiwania, w tym stan połączenia, typ urządzenia, czas rozpoczęcia i czas zakończenia.

Stan połączenia

Kliknij **▼**, aby rozwinąć listę rozwijaną i wybierz stan połączenia jako **Wybierane**, **Odebrane** lub **Nieodebrane**. Wybierz opcję **Wszystkie**, aby przeszukać dzienniki ze wszystkimi statusami.

Rodzaj urządzenia

Kliknij **▼**, aby rozwinąć listę rozwijaną i wybierz typ urządzenia jako stację wewnętrzną, domofon, stację zewnętrzną lub analogową stację wewnętrzną. Lub wybierz opcję **Wszystkie urządzenia**, aby przeszukać dzienniki wszystkich typów urządzeń.

Czas rozpoczęcia / Czas zakończenia

Kliknij ikonę czasu, aby określić godzinę rozpoczęcia i zakończenia okresu przeszukiwania dzienników.


Zresetuj ustawienia

Kliknij **Resetuj** (Reset), aby zresetować wszystkie skonfigurowane warunki wyszukiwania.

3. Kliknij przycisk **Wyszukaj** (Search), a na tej stronie zostaną wyświetlone wszystkie dzienniki pasujących połączeń.
4. Opcjonalnie: Sprawdź szczegółowe informacje o przeszukiwanych dziennikach połączeń, takie jak stan połączenia, czas dzwonienia / rozmowy, nazwa urządzenia, organizacja rezydenta itp.
5. Opcjonalnie: Wprowadź słowa kluczowe w polu **Wyszukaj** (Search), aby przefiltrować żądany dziennik.
6. Opcjonalnie: Kliknij **Eksportuj** (Export), aby wyeksportować dzienniki połączeń do komputera.

6.5.3 Prześlij informacje o uzbrojeniu

Instrukcja postępowania

1. Na stronie głównej kliknij w prawym górnym rogu  → **Tool** → **DeviceGuard**, aby wejść na stronę.
2. Na nowo otwartej stronie możesz uzbroić lub rozbroić urządzenie.



UWAGA!

- Po dodaniu urządzenia do oprogramowania klienckiego urządzenie jest domyślnie uzbrojone.
- Gdy urządzenie jest uzbrojone, dzienniki alarmów są automatycznie przesyłane do oprogramowania klienta.
- Kliknij opcję **Aplikacja alarmowa** (Alarm Application) → **Wyszukiwanie zdarzeń** (Event Search), aby przeszukać dzienniki alarmów.

3. **Opcjonalnie:** Kliknij **Uzbrój wszystko** (Arm All) lub **Rozbrój wszystko** (Disarm All), aby uzbroić lub rozbroić całe urządzenie.

A. Matryca komunikacyjna i Polecenia urządzenia

Matryca komunikacyjna

Zeskanuj poniższy kod QR, aby uzyskać macierz komunikacji urządzenia. Należy pamiętać, że matryca zawiera wszystkie porty komunikacyjne urządzeń kontroli dostępu Hikvision i wideodomofonów.



Rysunek A-1: Kod QR macierzy komunikacji

Polecenia urządzenia

Zeskanuj poniższy kod QR, aby uzyskać typowe polecenia portu szeregowego urządzenia. Należy pamiętać, że lista poleceń zawiera wszystkie powszechnie używane polecenia portów szeregowych dla wszystkich urządzeń kontroli dostępu i wideodomofonów firmy Hikvision.



Rysunek A-2: Polecenia urządzenia

