



**Speed Dome da 5 Pollici**  
**Manuale di Installazione**  
**V2.0.1**

2010-01

# Indice

<b>Capitolo 1 Installazione della Dome</b>	<b>3</b>
1.1 Controllo della lista dei componenti	3
1.2 Installazione	3
1.2.1 Installazione delle dome di tipo High Speed e Auto Tracking	3
1.2.2 Installazione della Medium Speed Dome e della Network High Speed Dome	7
1.3 Impostazioni di fabbrica	12
1.4 Impostazione dei DIP Switch	12
1.4.1 Impostazione dei DIP Switch per le High Speed Dome e per le Auto Tracking High Speed Dome	12
1.4.2 Impostazione dei DIP Switch per le Medium Speed Dome e per le Network High-definition High Speed Dome	13
1.4.3 Impostazione dell'indirizzo della dome	13
1.4.4 Impostazione del Baud Rate	16
1.4.5 Impostazione del tipo del protocollo	16
1.4.6 Impostazione standard Simplex o Half-duplex	16
1.4.7 Impostazione della terminazione RS485	16
1.5 Connessione degli ingressi e delle uscite di allarme	16
<b>Capitolo 2 Dimensioni degli Accessori per il Montaggio</b>	<b>19</b>
2.1 Staffa da parete lunga (DS-1614ZJ)	19
2.2 Staffa da parete corta (DS-1615ZJ)	20
2.3 Adattatore da angolo (DS-1633ZJ)	20
2.4 Adattatore da palo (DS-1622ZJ)	21
2.5 Staffa da soffitto (DS-1651ZJ: 30cm e DS-1652ZJ: 50cm)	21
2.6 Base di montaggio a soffitto (DS-1642ZJ)	21
<b>Capitolo 3 Montaggio a Parete</b>	<b>23</b>
3.1 Componenti per il montaggio	23
3.2 Istruzioni per il montaggio a parete	23
<b>Capitolo 4 Montaggio ad Angolo</b>	<b>27</b>
4.1 Componenti per il montaggio	27
4.2 Istruzioni per il montaggio ad angolo	28
	-2
<b>Capitolo 5 Montaggio su Palo</b>	<b>31</b>
5.1 Componenti per il montaggio	31
5.2 Istruzioni per il montaggio su palo	32
<b>Capitolo 6 Montaggio a Soffitto</b>	<b>35</b>
6.1 Componenti per il montaggio	35

---

6.2 Istruzioni per il montaggio a soffitto	36
<b>Capitolo 7 Montaggio a Superficie</b>	<b>39</b>
7.1 Collegamenti	39
7.2 Installazione della dome a superficie	39
<b>Capitolo 8 Montaggio ad Incasso</b>	<b>43</b>
8.1 Condizioni per l'installazione ad incasso	43
8.2 Istruzioni per il montaggio ad incasso	43

# Capitolo 1 Installazione della Dome

## 1.1 Controllo della lista dei componenti

Prima di installare la dome controllare che siano presenti all'interno della confezione tutti gli accessori previsti per il montaggio richiesto.

**Nota:** La dome richiede un alimentatore da 24Vac, 3A.

## 1.2 Installazione

### 1.2.1 Installazione delle dome di tipo High Speed e Auto Tracking

**Nota:** Le seguenti istruzioni di installazione fanno riferimento alle high speed dome, alle network high speed dome, alle auto tracking high speed dome ed alle auto tracking network high speed dome.

1. Installare il supporto di montaggio. Fare riferimento ai Capitoli da 2 sino a 7 per metodi di installazione specifici su supporti diversi.
2. Aprire la cupola e rimuovere il nastro adesivo pretettivo e il collare di polietilene espanso che avvolge il dome drive. Fare riferimento alla figura 1.2.1.

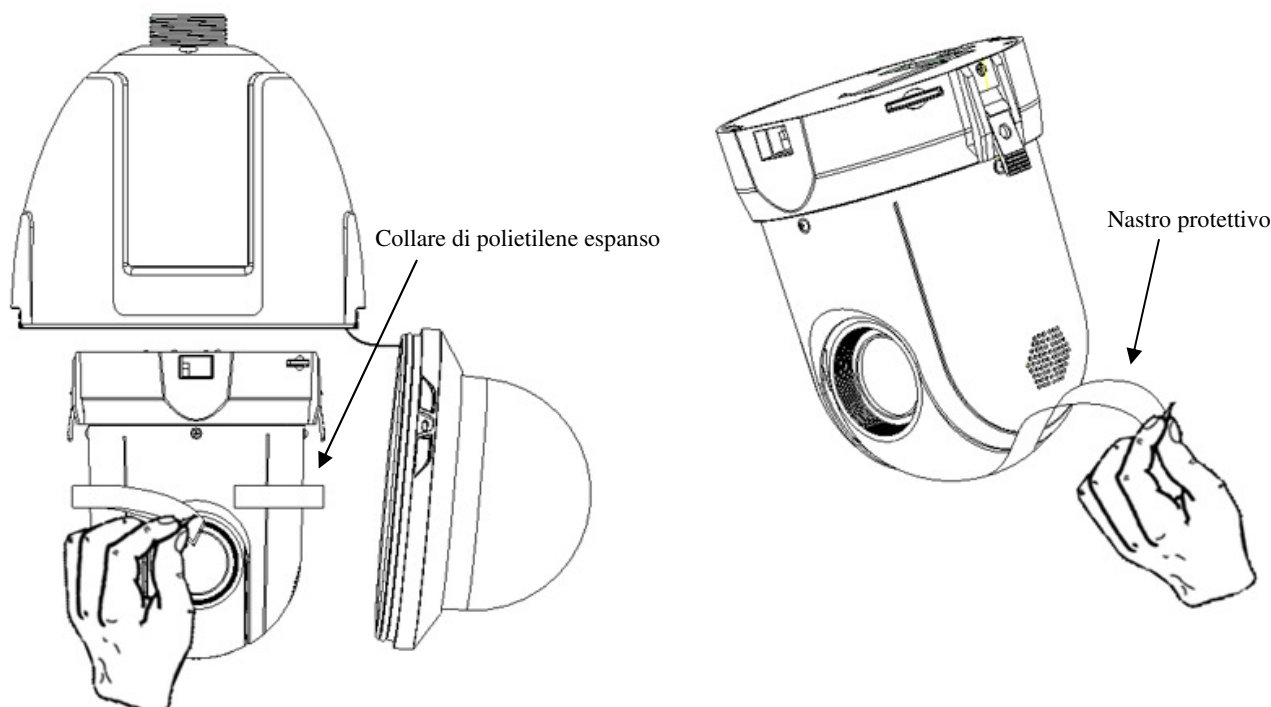
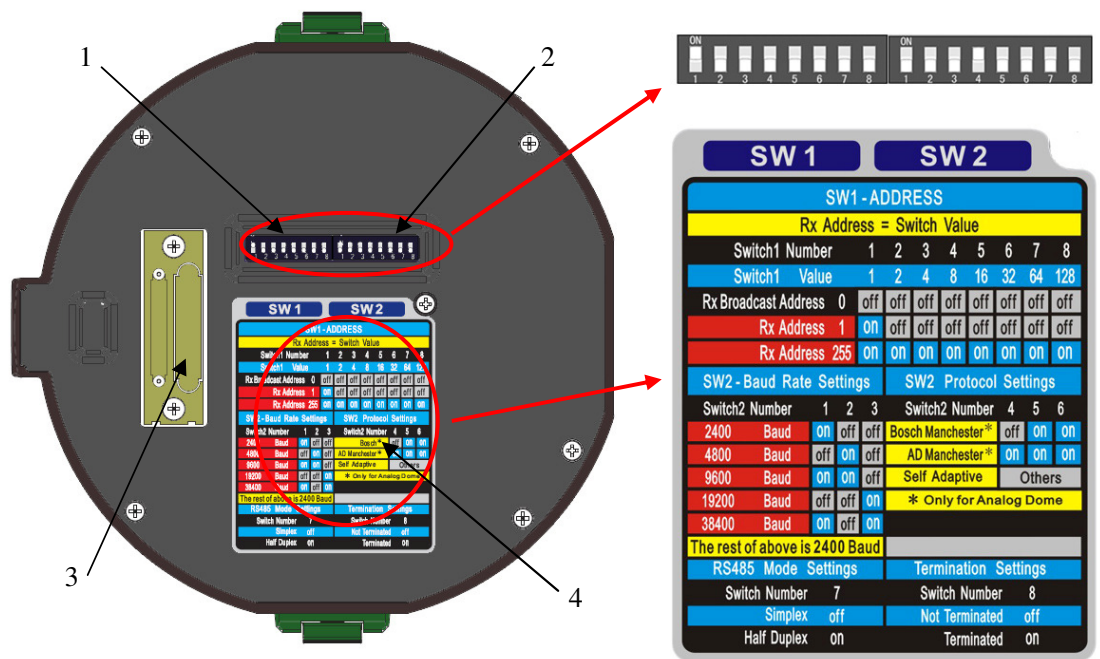


Figura 1.2.1 Collare di polietilene espanso e nastro protettivo sul dome drive

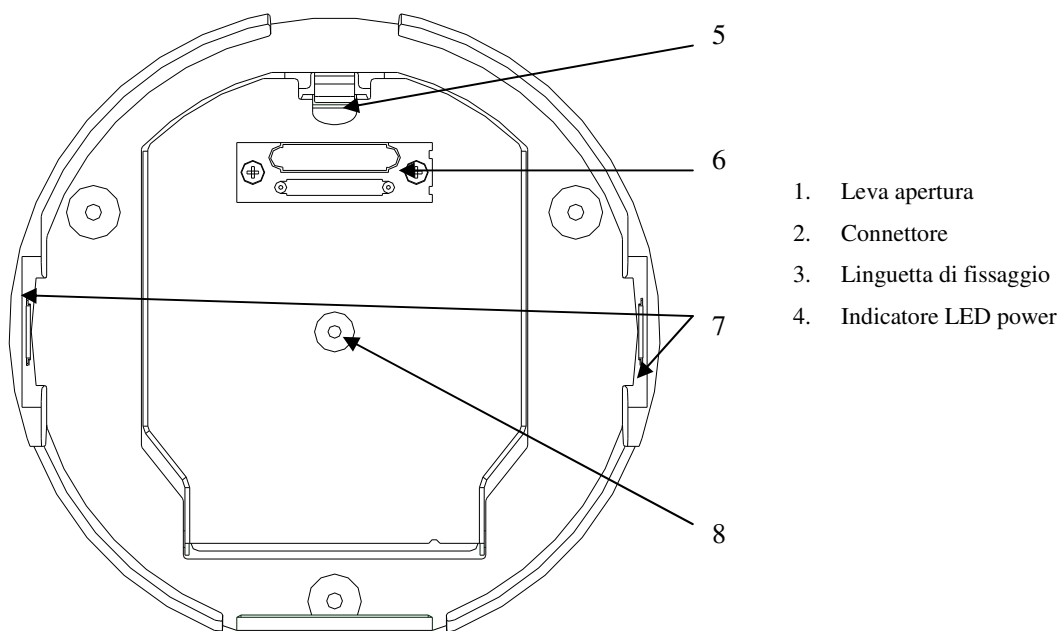
3. Impostare l'indirizzo della dome, il baud rate e la terminazione mediante i DIP Switch SW1 e SW2 situati sulla base del dome drive, come mostrato in figura 1.2.2. Fare riferimento al paragrafo 1.4 *Impostazione dei DIP Switch*.



- 1. DIP Switch Indirizzo
- 2. DIP Switch baud rate
- 3. Connettore
- 4. Istruzioni per indirizzo e baud rate

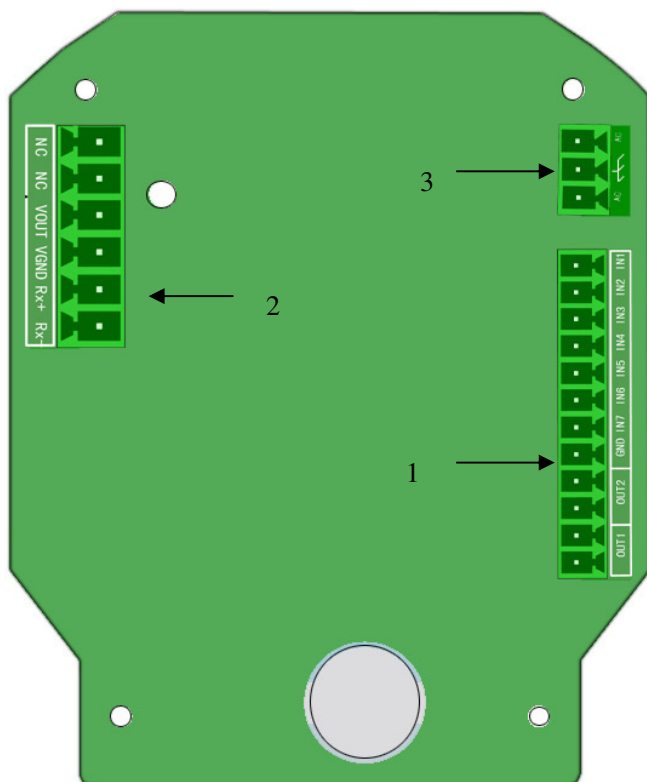
Figura 1.2.2 Dome drive visto dal fondo

4. Aprire lo sportello in corrispondenza della scheda di elettronica che si trova sul back box premendo la leva di apertura come mostrato in figura 1.2.3. Rimuovere i cavi video, di alimentazione e altri cavi dalla scheda di elettronica per evitare che i cavi si attorciglino durante l’installazione del back box. Fare riferimento alla Figura 1.2.4 (high speed dome) e alla Figura 1.2.5 (network high speed dome) per la connessione delle morsettiere.



- 1. Leva apertura
- 2. Connettore
- 3. Linguetta di fissaggio
- 4. Indicatore LED power

Figura 1.2.3 Scheda elettronica sul Back Box



1. Morsetti per ingressi (7) / uscite (2) di allarme

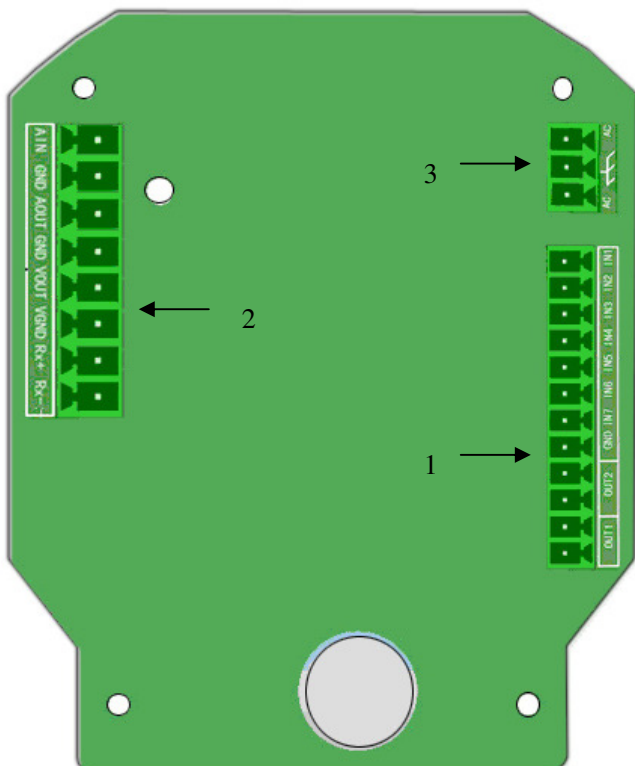


2. Morsetti uscita video e RS485



3. Morsetti di alimentazione 24Vac e terra

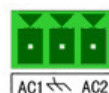
Figura 1.2.4 Scheda sul back box (High Speed Dome e Auto Tracking High Speed Dome)



1. Morsetti per ingressi (7) / uscite (2) di allarme



2. Morsetti audio in/out, uscita video e RS485



3. Morsetti di alimentazione 24Vac e terra

Figura 1.2.5 Scheda sul back box (Network High Speed Dome e Auto Tracking Network High Speed Dome)

5). Utilizzare l'adattatore per l'installazione pendant.

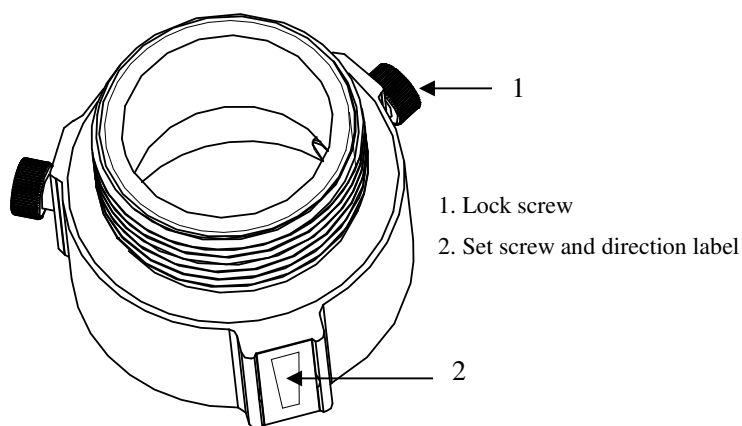


Figura 1.2.6 Adattatore per installazione pendant

6). Avvitare l'adattatore pendant alla staffa interponendo del nastro sigillante in dotazione. Assicurarsi di bloccarli per mezzo della vite di bloccaggio come mostrato in Figura 1.2.7.

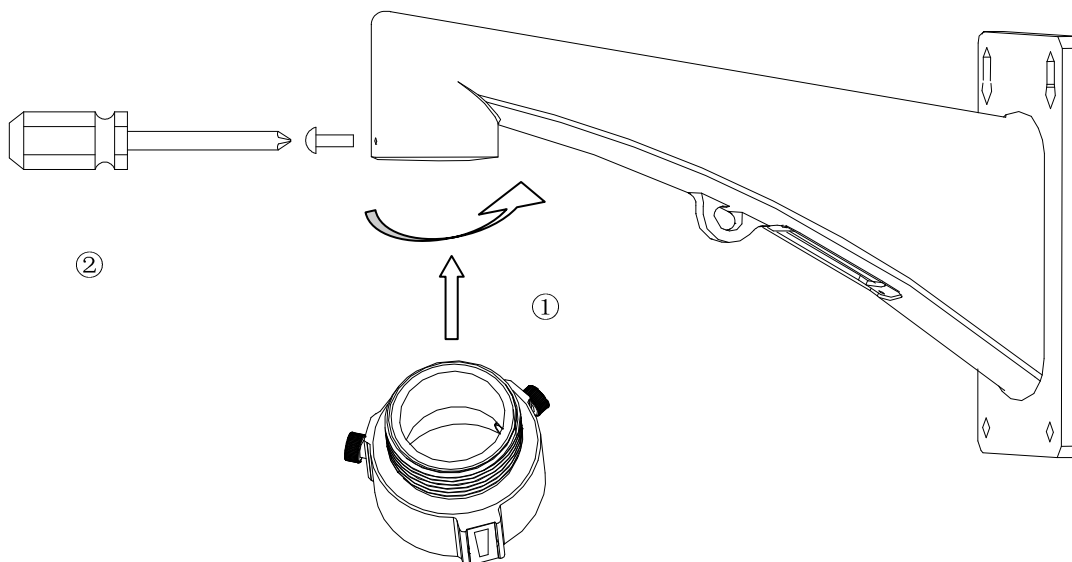


Figura 1.2.7 Installazione dell'adattatore pendant

7). Allentare le viti sull'adattatore come mostra di seguito in Figura 1.2.8:

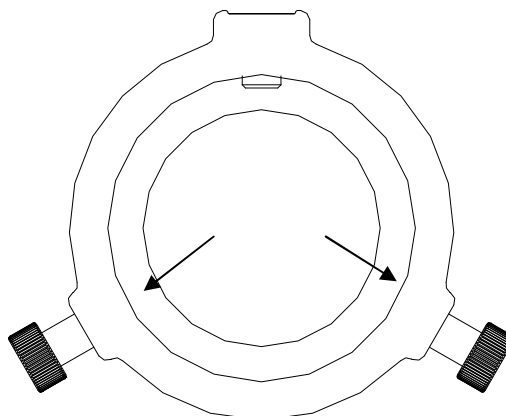


Figura 1.2.8 Allentare le viti di bloccaggio

8). Agganciare il back box della speed dome per mezzo della corda di Sicurezza come mostrato di seguito. Condurre il cavo attraverso



la staffa come mostrato in Figura 1.2.9.

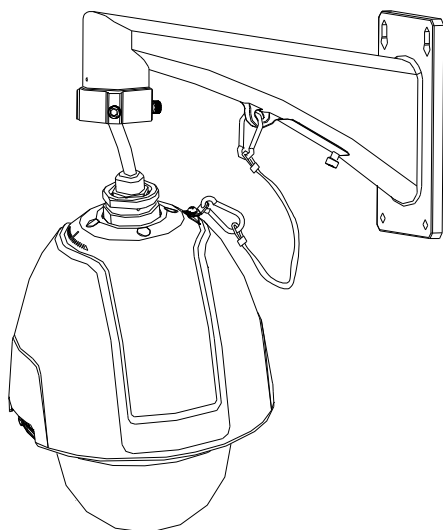
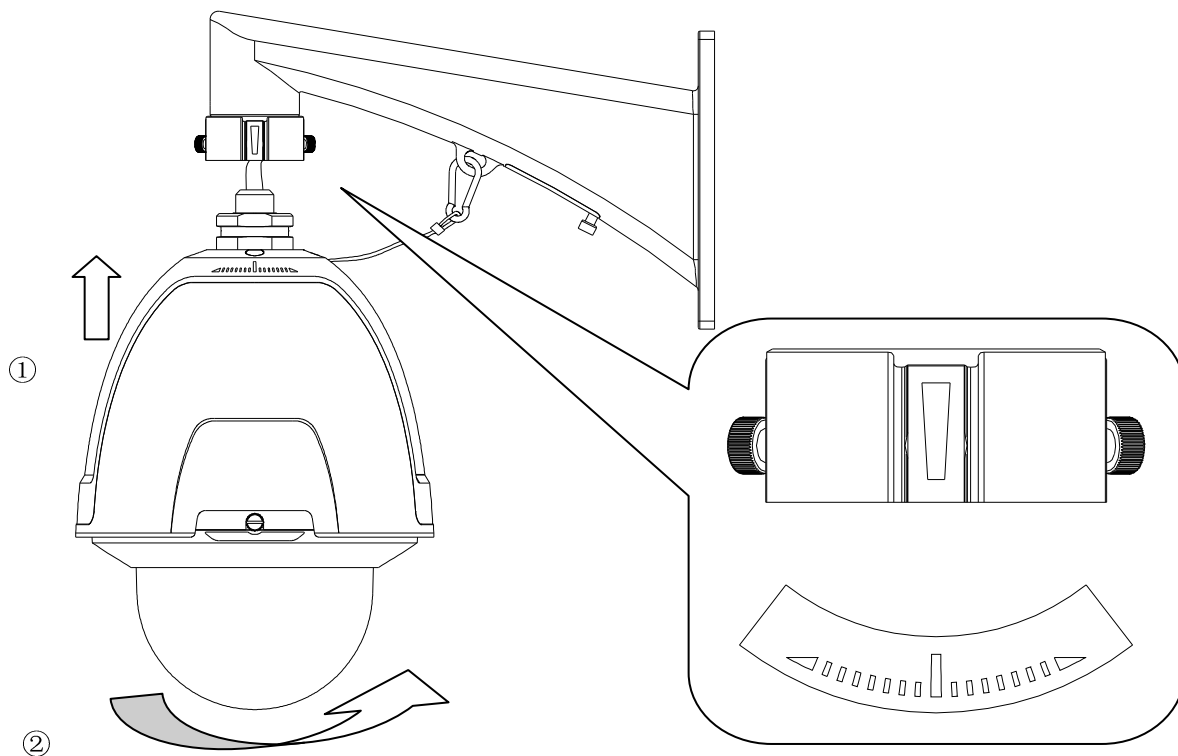


Figura 1.2.9 Condurre il cavo del back box attraverso la staffa

9). Posizionare il back box in modo da allineare l'etichetta verso il simbolo "I" come mostrato di seguito. Ruotare il back box in senso orario oppure in senso antiorario. Fissare il back box avvitando le due viti di sicurezza.



③

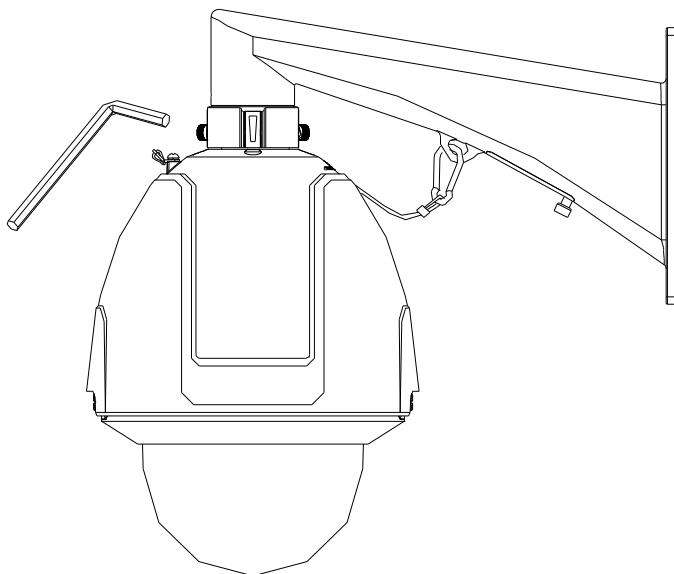


Figura 1.2.10 Fissaggio del back box

10. Installare il dome drive

Come mostrato in figura 1.2.11, allineare le linguette presenti sul dome drive in modo che le due etichette raffiguranti la freccia siano corrispondenti.

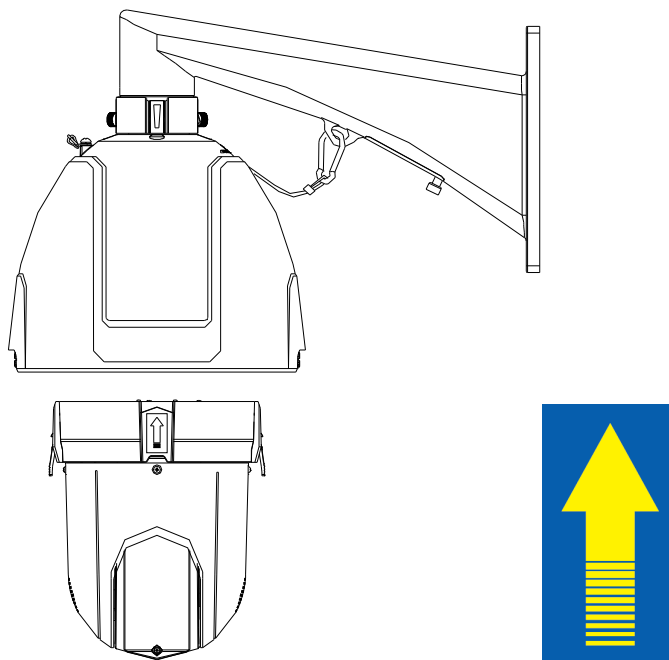


Figura 1.2.11 Installazione del dome drive

11. Installare la cupola e fissarla con le viti al back box, come mostrato in Figura 1.2.12.

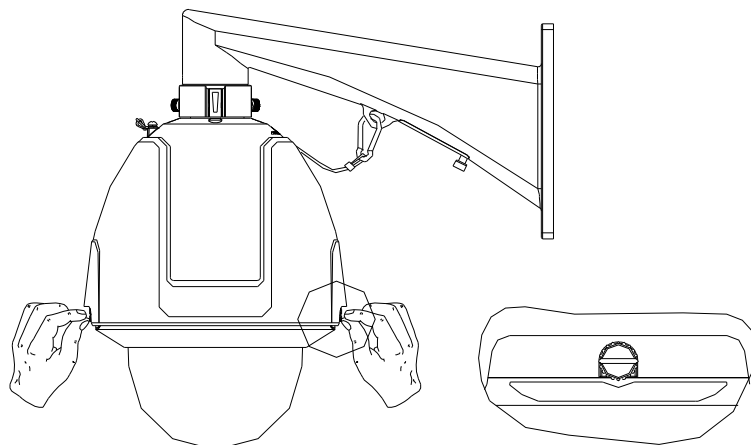


Figura 1.2.12 Installazione della cupola

## 1.2.2 Installazione della Network High Speed Dome e della High Speed Dome

**Nota:** Le seguenti istruzioni di installazione fanno riferimento alle high speed dome, network high speed dome ed alle High-definition network dome.

1. Installare il supporto di montaggio. Fare riferimento ai Capitoli da 2 sino a 7 per metodi di installazione specifici su supporti diversi.
2. Aprire la cupola e rimuovere il nastro adesivo protettivo e il polietilene espanso dal dome drive. Fare riferimento alla Figura 1.2.9.

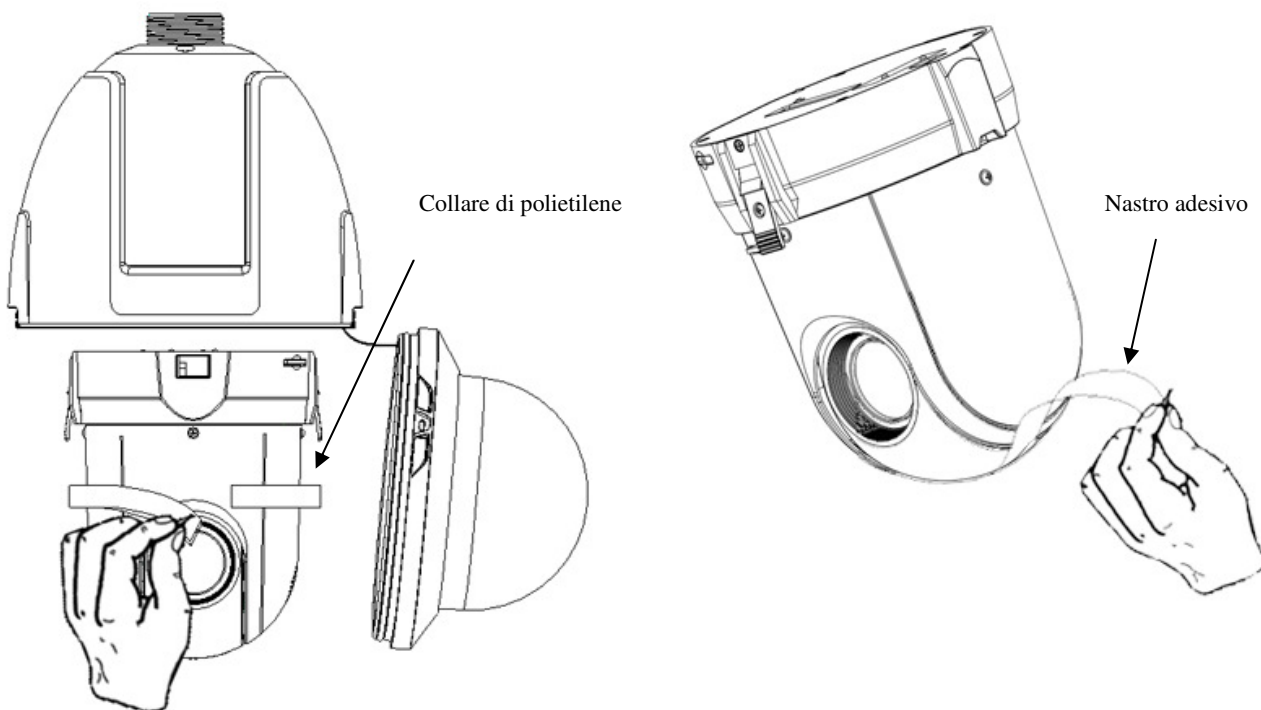
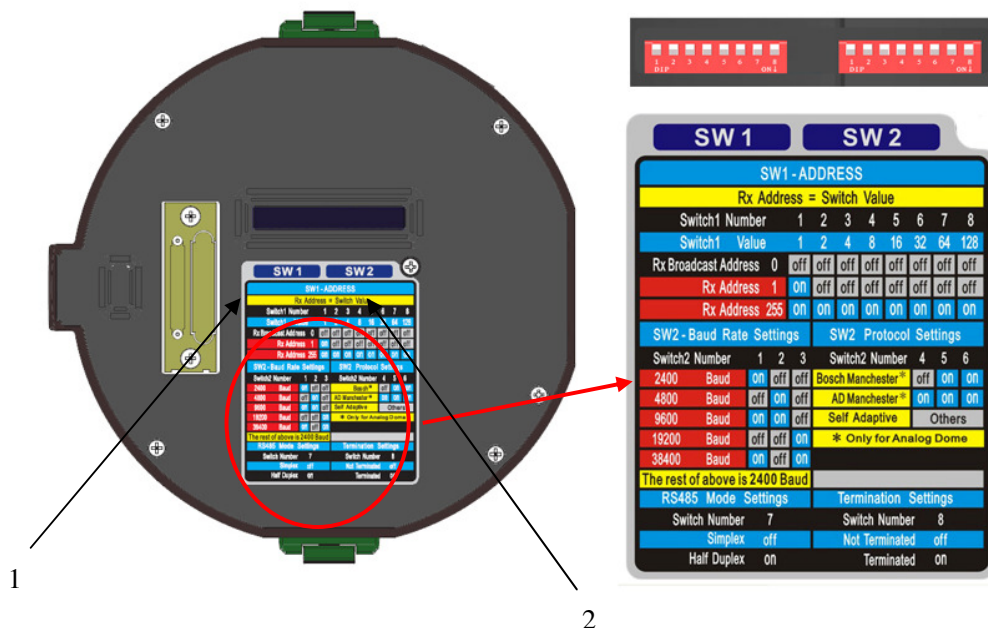


Figura 1.2.13 Collare di polietilene espanso e nastro adesivo protettivo sul dome drive

3. Impostare l' indirizzo della dome, il baud rate e la terminazione mediante i DIP Switch SW1 e SW2 situati sul fondo del dome drive come mostrato in figura 1.2.14. Fare riferimento al paragrafo 1.4 *Impostazione DIP Switch* per le impostazioni.



1. Connettore 2. Impostazione protocollo ed indirizzo

Figura 1.2.14 Dome drive visto dal fondo

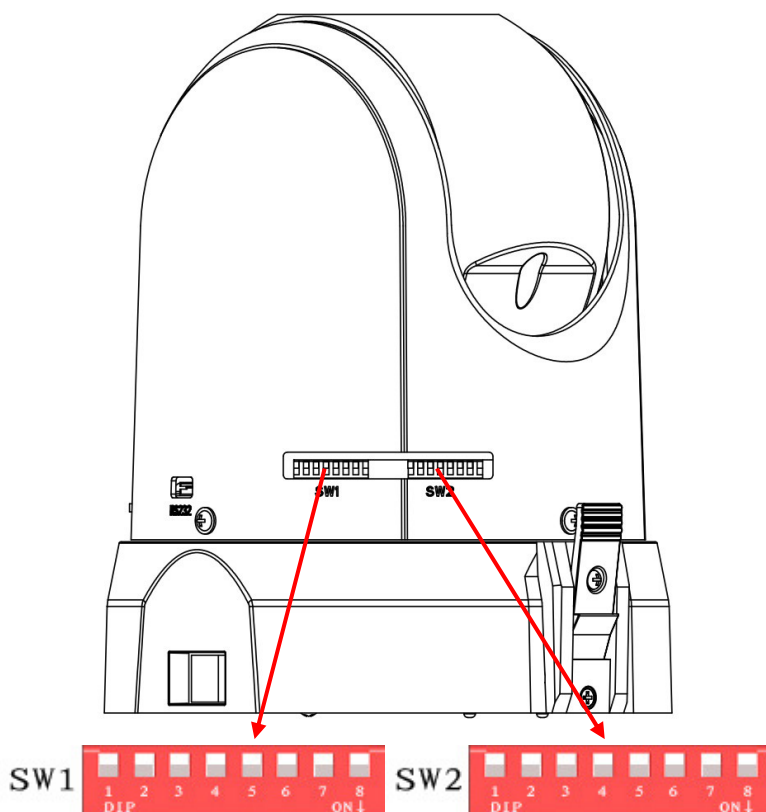


Figura 1.2.15 DIP Switch

4. Aprire lo sportello in corrispondenza della scheda elettronica che si trova sul back box premendo la leva di apertura come mostrato in figura 1.2.16. Rimuovere i cavi video, di alimentazione e altri cavi dalla scheda elettronica per evitare che i cavi si attorciglino durante l'installazione del back box. Fare riferimento alla Figura 1.2.17 (medium speed dome) e alla Figura 1.2.18 (network medium speed dome) per la connessione delle morsettiere.

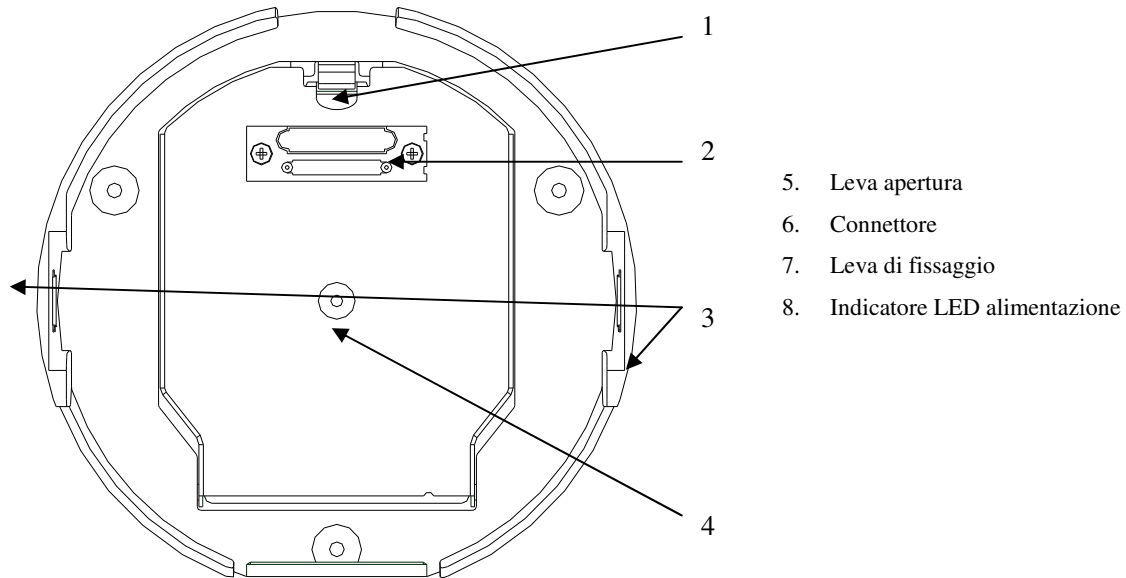


Figura 1.2.16 Scheda elettronica sul Back Box

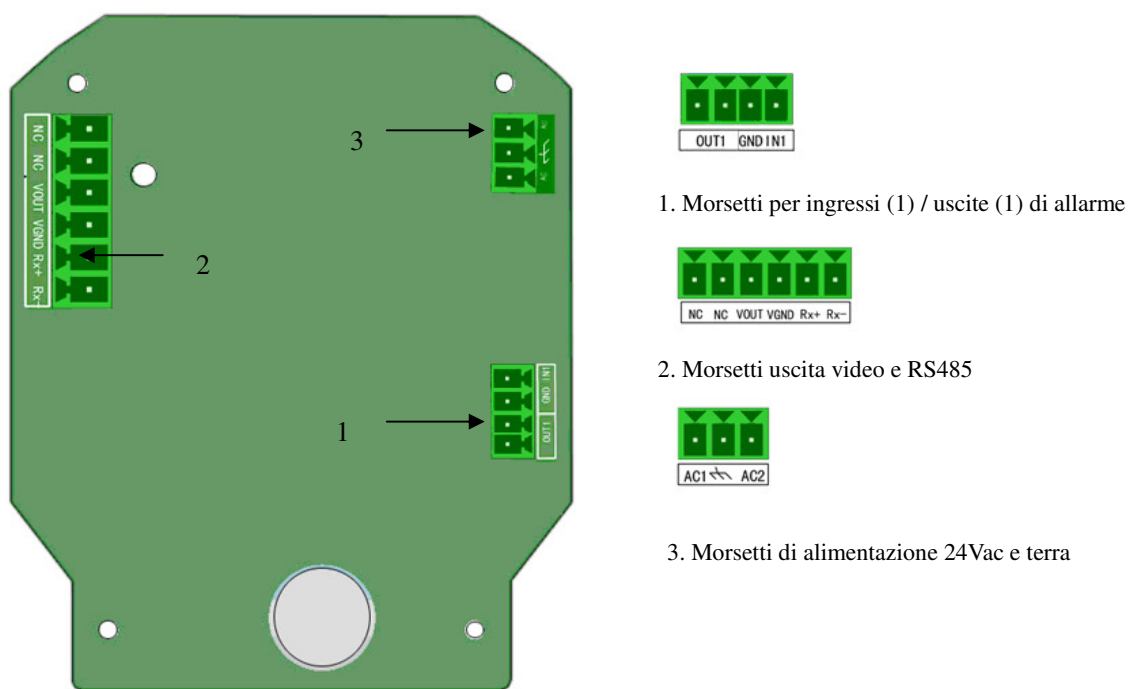


Figura 1.2.17 Scheda elettronica sul back box (Medium Speed Dome)

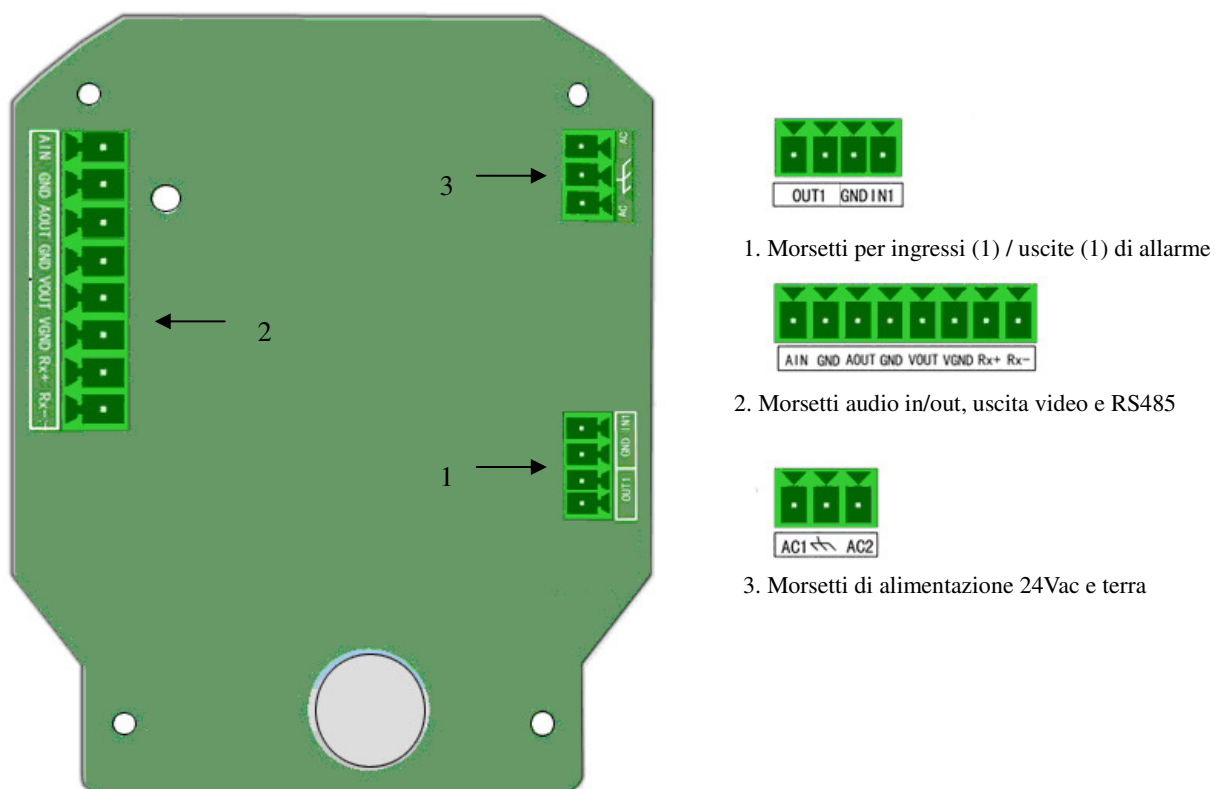


Figura 1.2.18 Scheda sul back box (Network Medium Speed Dome e Network High-definition Speed Dome)

5). Utilizzare l'adattatore per l'installazione pendant.

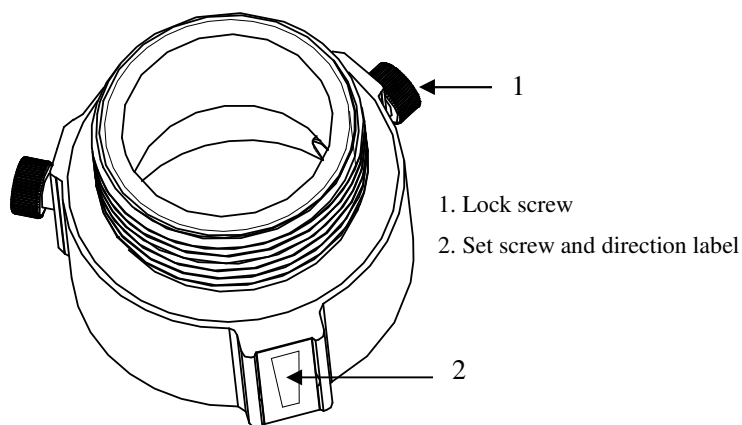


Figura 1.2.19 Adattatore per installazione pendant

6). Avvitare l'adattatore pendant alla staffa interponendo del nastro sigillante in dotazione. Assicurarsi di bloccarli per mezzo della vite di bloccaggio come mostrato in Figura 1.2.20.

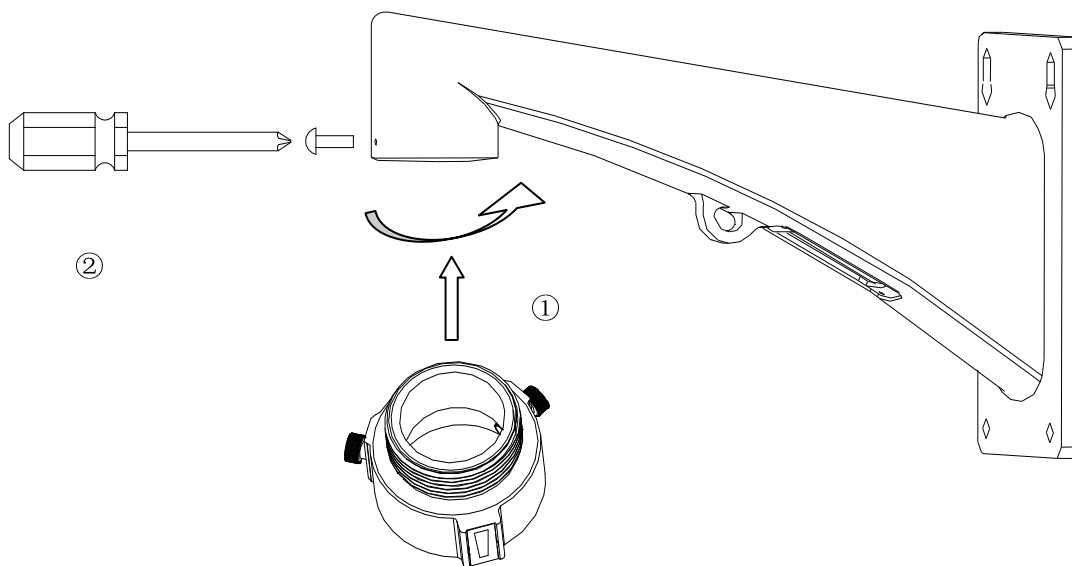


Figura 1.2.20 Installazione dell'adattatore pendant

7). Allentare le viti sull'adattatore come mostra di seguito in Figura 1.2.21:

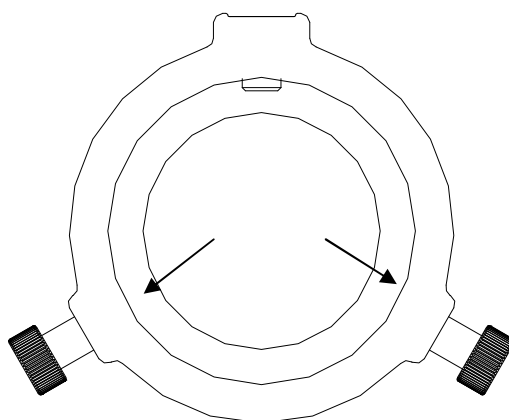


Figura 1.2.21 Allentare le viti di bloccaggio

8). Agganciare il back box della speed dome per mezzo della corda di Sicurezza come mostrato di seguito. Condurre il cavo attraverso la staffa come mostrato in Figura 1.2.22.

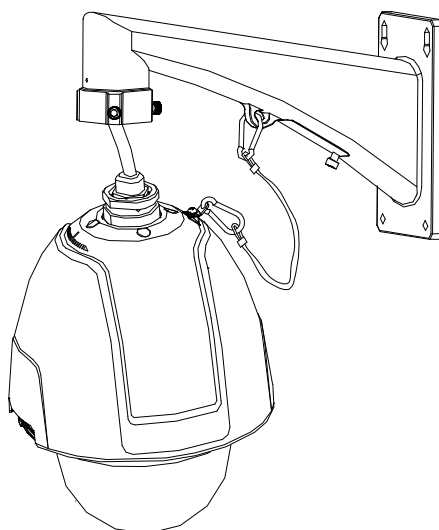


Figura 1.2.22 Condurre il cavo del back box attraverso la staffa

9). Posizionare il back box in modo da allineare l'etichetta verso il simbolo "T" come mostrato di seguito. Ruotare il back box in senso orario oppure in senso antiorario. Fissare il back box avvitando le due viti di sicurezza.

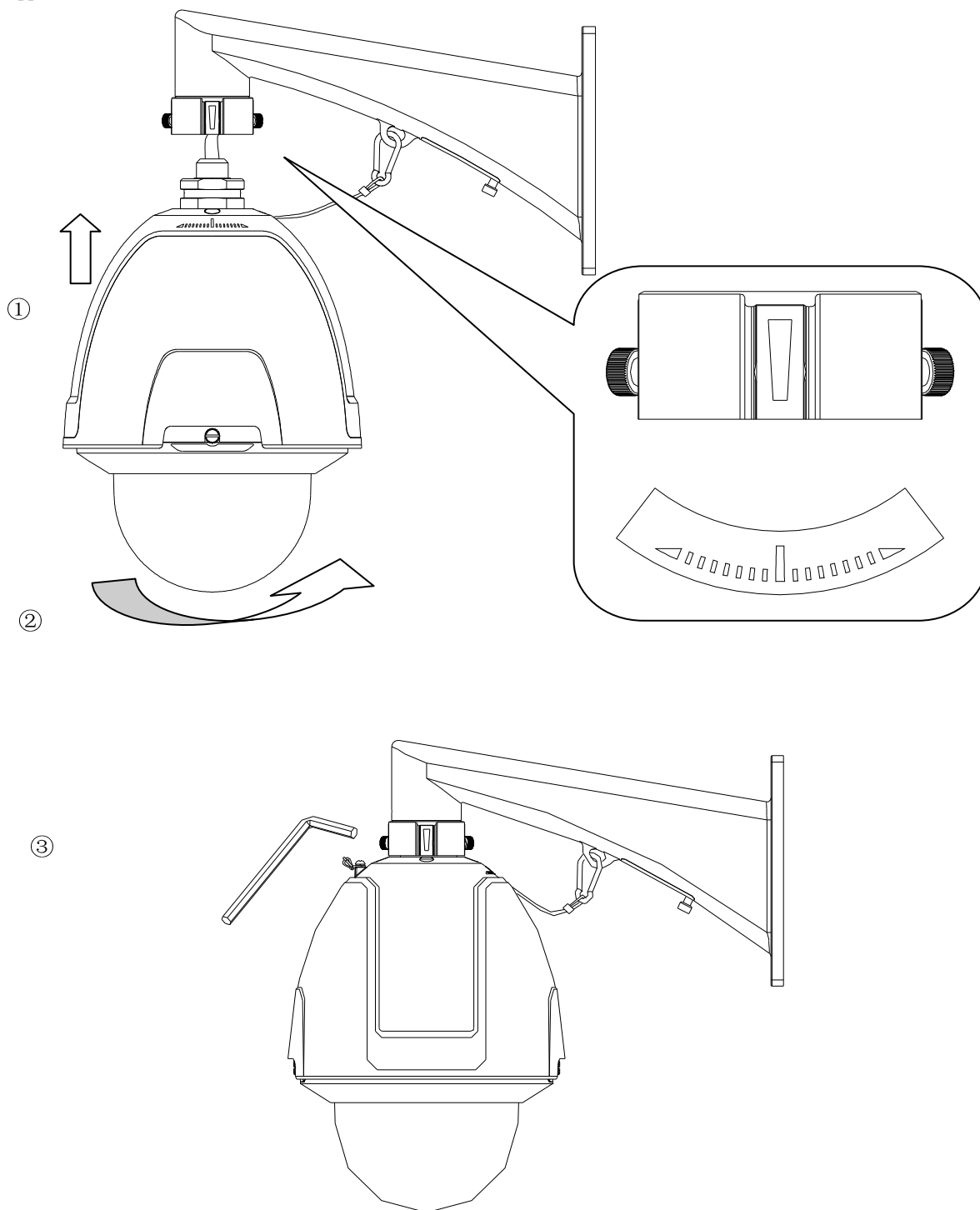


Figura 1.2.23 Fissaggio del back box

10. Installare il dome drive

Come mostrato in figura 1.2.24, allineare le linguette presenti sul dome drive in modo che le due etichette raffiguranti la freccia siano corrispondenti.



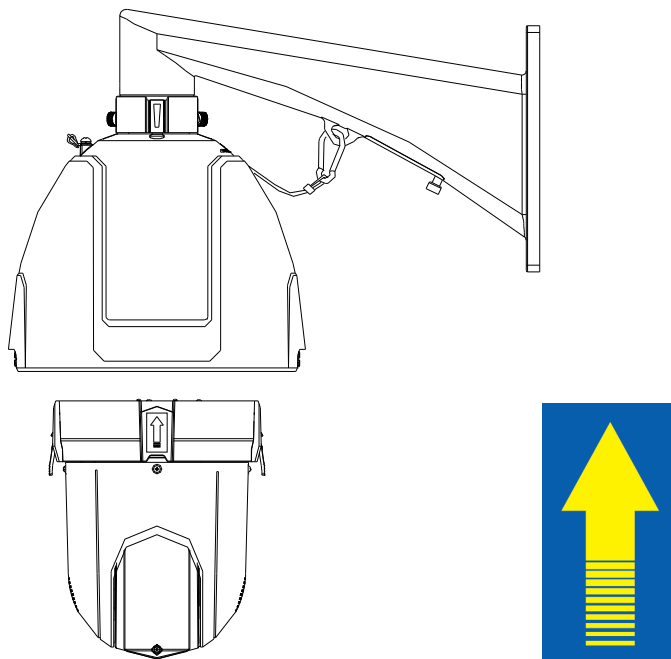


Figura 1.2.24 Installazione del dome drive

11. Installare la cupola e fissarla con le viti al back box, come mostrato in Figura 1.2.25.

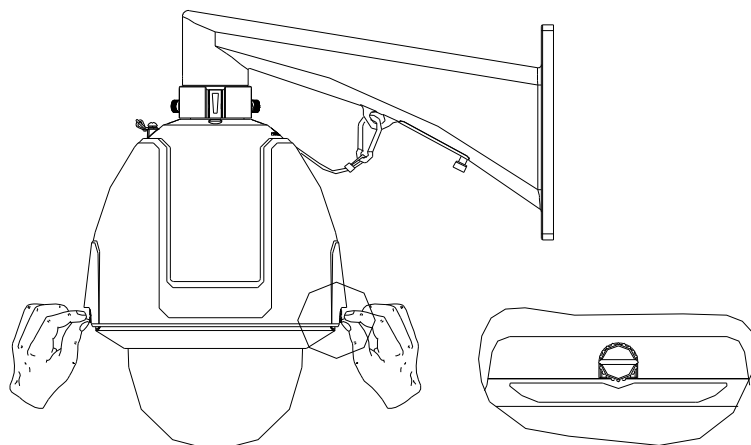


Figura 1.2.25 Installazione della cupola

### 1.2.3 Collegamento dei cavo

**Nota:** Togliere l'alimentazione prima di effettuare i collegamenti.

Collegare il cavo in dotazione come di seguito specificato nelle Figure: 1.2.26 e 1.2.27.

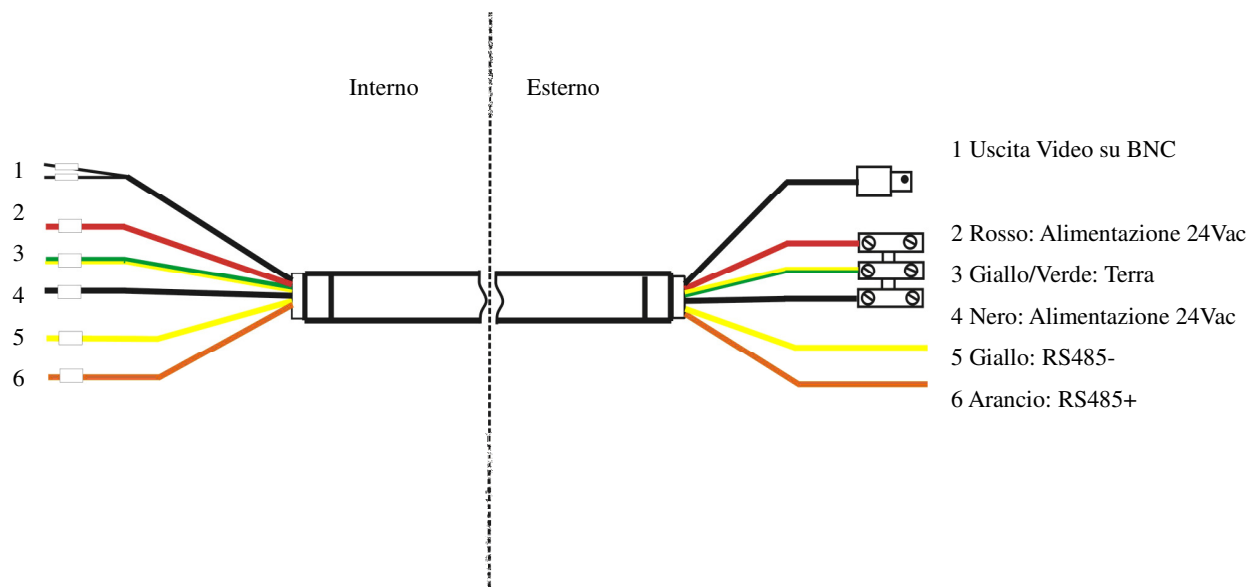


Figura 1.2.26 Cavo fornito con la Speed Dome Analogica

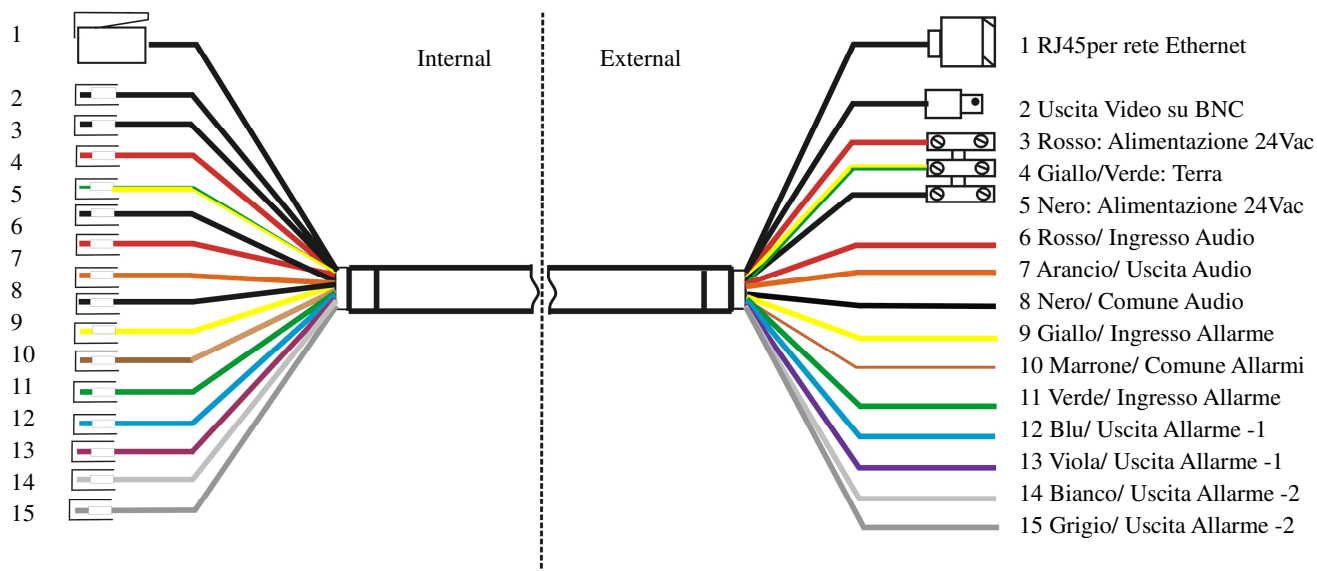


Figura 1.2.27 Cavo fornito con la Speed Dome IP

DEFAULT	INTERFACCIA
Collegato	Ethernet
Collegato	24Vac
Collegato	Terra
Collegato	24Vac
Scollegato	Ingresso Audio
Scollegato	Comune Audio
Scollegato	Uscita Audio
Scollegato	Comune Audio
Collegato	Uscita Video
Collegato	Uscita Video GND
Scollegato	RS485 +
Scollegato	RS485 -
Scollegato	Uscita Allarme 1
Scollegato	Uscita Allarme 1
Scollegato	Uscita Allarme 2
Scollegato	Uscita Allarme 2
Scollegato	Comune Allarmi
Scollegato	Ingresso Allarme 7
Scollegato	Ingresso Allarme 6
Scollegato	Ingresso Allarme 5
Scollegato	Ingresso Allarme 4
Scollegato	Ingresso Allarme 3
Scollegato	Ingresso Allarme 2
Scollegato	Ingresso Allarme 1

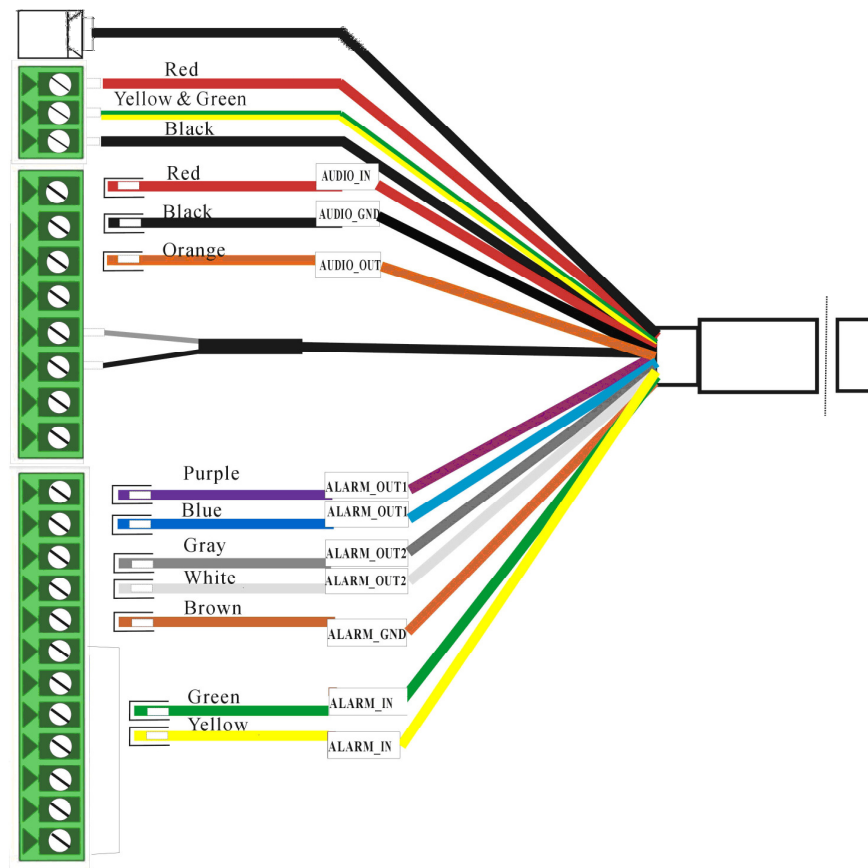


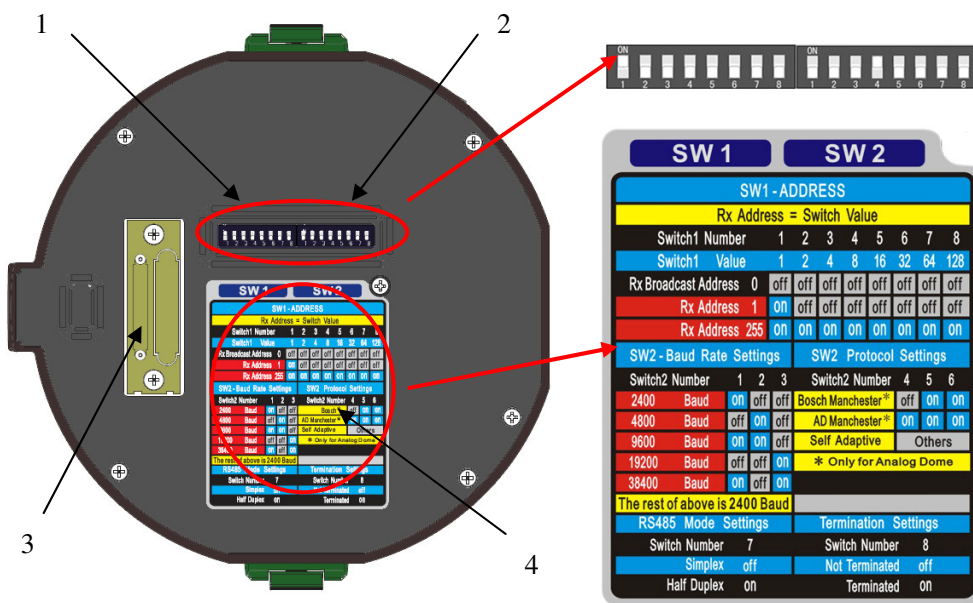
Figura 1.2.28 Audio and alarm cables connection of Network Speed Dome

### 1.3 Impostazioni di fabbrica

Indirizzo della dome: 0  
 Baud rate: 2400bps  
 Terminazione 120Ω: OFF

# 1.4 Impostazione dei DIP Switch

## 1.4.1 Impostazione dei DIP Switch per le High Speed Dome e per le Auto Tracking High Speed Dome



- 1. DIP Switch Indirizzo
- 2. DIP Switch Baud Rate
- 3. Connettore
- 4. Impostazione indirizzo e protocollo

Figura 1.4.1 Dome drive visto dal fondo

La dome supporta due DIP Switch SW1 e SW2 per l'impostazione dell'indirizzo, del baud rate, ecc come mostrato in Figura 1.4.1, ON=1, OFF=0. Nei DIP Switch SW1 e SW2, il dip numero 1 corrisponde alla posizione più bassa, il dip numero 8 corrisponde alla posizione più alta. Fare riferimento alle tabelle di seguito per le impostazioni:

**Nota:** Visto che le high speed dome si auto adattano ai protocolli PELCO-D, PELCO-P, HIK-Code, VICON e KALATEL-32, e che le network speed dome si auto adattano ai protocolli Pelco-P, Pelco-D e HIK-Code, non è richiesta alcuna impostazione mediante i DIP Switch per il del protocollo.








L'impostazione per gli indirizzi compresi fra 0 e 71 sono di seguito:

Posizione SW1	Impostazioni DIP Switch SW1								
	Indirizzo	1	2	3	4	5	6	7	8
0	OFF	OFF	OFF	OFF	OFF	OFF	OFF	OFF	OFF
1	ON	OFF	OFF	OFF	OFF	OFF	OFF	OFF	OFF
2	OFF	ON	OFF	OFF	OFF	OFF	OFF	OFF	OFF
3	ON	ON	OFF	OFF	OFF	OFF	OFF	OFF	OFF
4	OFF	OFF	ON	OFF	OFF	OFF	OFF	OFF	OFF
5	ON	OFF	ON	OFF	OFF	OFF	OFF	OFF	OFF
6	OFF	ON	ON	OFF	OFF	OFF	OFF	OFF	OFF
7	ON	ON	ON	OFF	OFF	OFF	OFF	OFF	OFF
8	OFF	OFF	OFF	ON	OFF	OFF	OFF	OFF	OFF
9	ON	OFF	OFF	ON	OFF	OFF	OFF	OFF	OFF
10	OFF	ON	OFF	ON	OFF	OFF	OFF	OFF	OFF
11	ON	ON	OFF	ON	OFF	OFF	OFF	OFF	OFF
12	OFF	OFF	ON	ON	OFF	OFF	OFF	OFF	OFF
13	ON	OFF	ON	ON	OFF	OFF	OFF	OFF	OFF
14	OFF	ON	ON	ON	OFF	OFF	OFF	OFF	OFF
15	ON	ON	ON	ON	OFF	OFF	OFF	OFF	OFF
16	OFF	OFF	OFF	OFF	ON	OFF	OFF	OFF	OFF
17	ON	OFF	OFF	OFF	ON	OFF	OFF	OFF	OFF
18	OFF	ON	OFF	OFF	ON	OFF	OFF	OFF	OFF
19	ON	ON	OFF	OFF	ON	OFF	OFF	OFF	OFF
20	OFF	OFF	ON	OFF	ON	OFF	OFF	OFF	OFF
21	ON	OFF	ON	OFF	ON	OFF	OFF	OFF	OFF
22	OFF	ON	ON	OFF	ON	OFF	OFF	OFF	OFF
23	ON	ON	ON	OFF	ON	OFF	OFF	OFF	OFF
24	OFF	OFF	OFF	ON	ON	OFF	OFF	OFF	OFF
25	ON	OFF	OFF	ON	ON	OFF	OFF	OFF	OFF
26	OFF	ON	OFF	ON	ON	OFF	OFF	OFF	OFF
27	ON	ON	OFF	ON	ON	OFF	OFF	OFF	OFF
28	OFF	OFF	ON	ON	ON	OFF	OFF	OFF	OFF
29	ON	OFF	ON	ON	ON	OFF	OFF	OFF	OFF
30	OFF	ON	ON	ON	ON	OFF	OFF	OFF	OFF
31	ON	ON	ON	ON	ON	OFF	OFF	OFF	OFF
32	OFF	OFF	OFF	OFF	OFF	ON	OFF	OFF	OFF
33	ON	OFF	OFF	OFF	OFF	ON	OFF	OFF	OFF
34	OFF	ON	OFF	OFF	OFF	ON	OFF	OFF	OFF
35	ON	ON	OFF	OFF	OFF	ON	OFF	OFF	OFF
36	OFF	OFF	ON	OFF	OFF	ON	OFF	OFF	OFF

37	ON	OFF	ON	OFF	OFF	ON	OFF	OFF
38	OFF	ON	ON	OFF	OFF	ON	OFF	OFF
39	ON	ON	ON	OFF	OFF	ON	OFF	OFF
40	OFF	OFF	OFF	ON	OFF	ON	OFF	OFF
41	ON	OFF	OFF	ON	OFF	ON	OFF	OFF
42	OFF	ON	OFF	ON	OFF	ON	OFF	OFF
43	ON	ON	OFF	ON	OFF	ON	OFF	OFF
44	OFF	OFF	ON	ON	OFF	ON	OFF	OFF
45	ON	OFF	ON	ON	OFF	ON	OFF	OFF
46	OFF	ON	ON	ON	OFF	ON	OFF	OFF
47	ON	ON	ON	ON	OFF	ON	OFF	OFF
48	OFF	OFF	OFF	OFF	ON	ON	OFF	OFF
49	ON	OFF	OFF	OFF	ON	ON	OFF	OFF
50	OFF	ON	OFF	OFF	ON	ON	OFF	OFF
51	ON	ON	OFF	OFF	ON	ON	OFF	OFF
52	OFF	OFF	ON	OFF	ON	ON	OFF	OFF
53	ON	OFF	ON	OFF	ON	ON	OFF	OFF
54	OFF	ON	ON	OFF	ON	ON	OFF	OFF
55	ON	ON	ON	OFF	ON	ON	OFF	OFF
56	OFF	OFF	OFF	ON	ON	ON	OFF	OFF
57	ON	OFF	OFF	ON	ON	ON	OFF	OFF
58	OFF	ON	OFF	ON	ON	ON	OFF	OFF
59	ON	ON	OFF	ON	ON	ON	OFF	OFF
60	OFF	OFF	ON	ON	ON	ON	OFF	OFF
61	ON	OFF	ON	ON	ON	ON	OFF	OFF
62	OFF	ON	ON	ON	ON	ON	OFF	OFF
63	ON	ON	ON	ON	ON	ON	OFF	OFF
64	OFF	OFF	OFF	OFF	OFF	OFF	ON	OFF
65	ON	OFF	OFF	OFF	OFF	OFF	ON	OFF
66	OFF	ON	OFF	OFF	OFF	OFF	ON	OFF
67	ON	ON	OFF	OFF	OFF	OFF	ON	OFF
68	OFF	OFF	ON	OFF	OFF	OFF	ON	OFF
69	ON	OFF	ON	OFF	OFF	OFF	ON	OFF
70	OFF	ON	ON	OFF	OFF	OFF	ON	OFF
71	ON	ON	ON	OFF	OFF	OFF	ON	OFF



## 1.4.4 Impostazione del Baud Rate

I DIP Switch SW2 1-3 sono usati per il baud rate della dome: i valori possibili sono 2400bps, 4800bps, 9600bps, 19200bps and 38400bps. Il valore di default è 2400bps. Fare riferimento alla seguente tabella:

Impostazione Baud Rate sui DIP Switch SW2				
Baud Rate	Posizione 1-3	1	2	3
2400	SW2 	ON	OFF	OFF
4800	SW2 	OFF	ON	OFF
9600	SW2 	ON	ON	OFF
19200	SW2 	OFF	OFF	ON
38400	SW2 	ON	OFF	ON


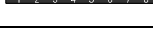
## 1.4.5 Impostazione del tipo del protocollo

I DIP Switch SW2 4-6 sono usati per il tipo del protocollo di comunicazione della dome. Fare riferimento alla seguente tabella (le network speed dome non supportano il protocollo Manchester):

Impostazione Protocollo sui DIP Switch SW2				
Protocollo	Posizione 4-6	4	5	6
Bosch Manchester	SW2 	OFF	ON	ON
AD Manchester	SW2 	ON	ON	ON
Auto adattante	Altro			



## 1.4.6 Impostazione standard Simplex o Half-duplex

Il DIP Switch SW2 7 è usato per impostare il metodo di comunicazione della dome: simplex oppure half duplex.

Impostazione metodo comunicazione sui DIP Switch SW2		
Descrizione	Posizione 7	7
Simplex	SW2 	OFF
Half-duplex	SW2 	ON

## 1.4.7 Impostazione della terminazione RS485

Il DIP Switch SW2 8 è usato per impostare la terminazione sulla seriale RS485 della dome.

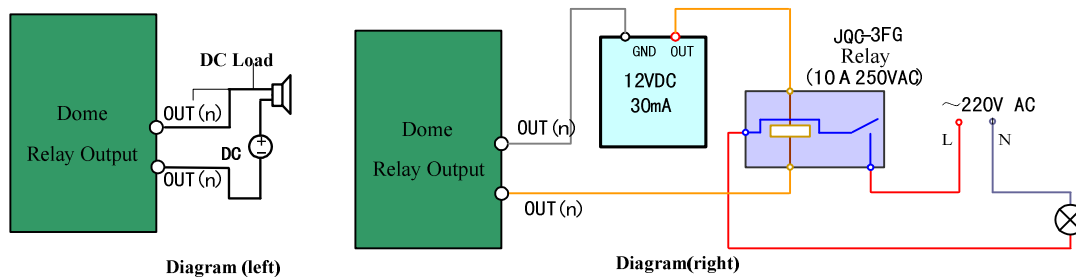
Impostazione terminazione sui DIP Switch SW2		
Descrizione	Posizione 8	8
Non terminato	SW2 	OFF
Terminato	SW2 	ON

# 1.5 Connessione degli ingressi e delle uscite di allarme

Le high speed dome, le network speed dome, le auto tracking high speed dome e le auto tracking network speed dome supportano 7



ingressi di allarme (0-12Vdc) e 2 uscite di allarme; Le medium speed dome, le network high speed dome e le network high-definition speed dome supportano un ingresso di allarme (0-12Vdc) e una uscita di allarme. Fare riferimento allo schema di collegamento seguente:

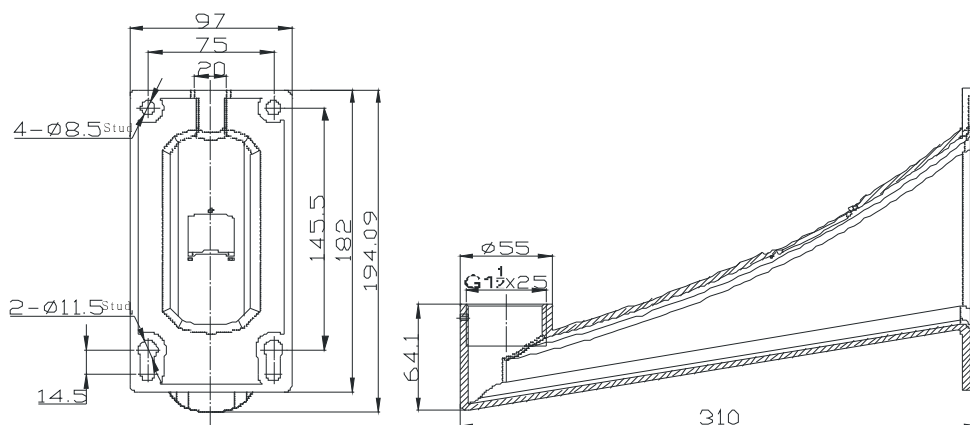
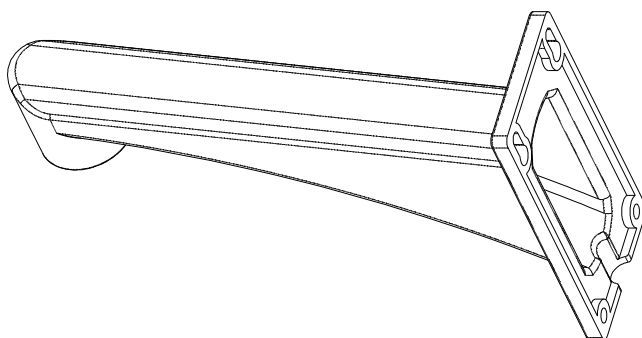


Le uscite di allarme forniscono un contatto pulito libero da potenziale. Per collegare un carico in corrente continua usare lo schema a sinistra (12Vdc, 30mA). Per collegare un carico in corrente alternata usare lo schema a destra.

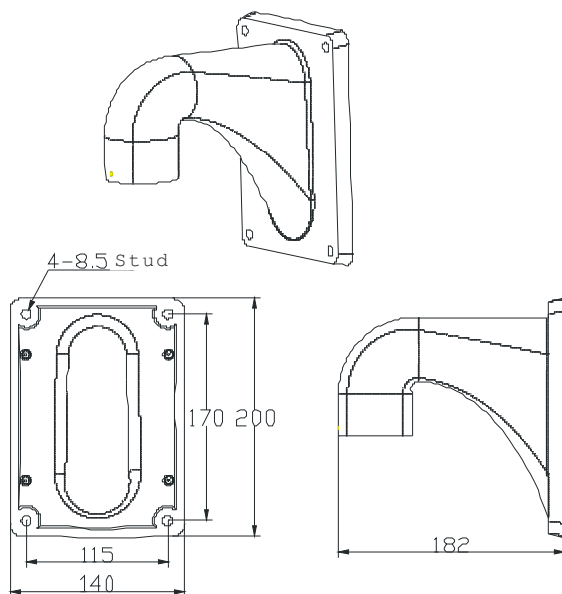


# Capitolo 2 Dimensioni degli Accessori per il Montaggio

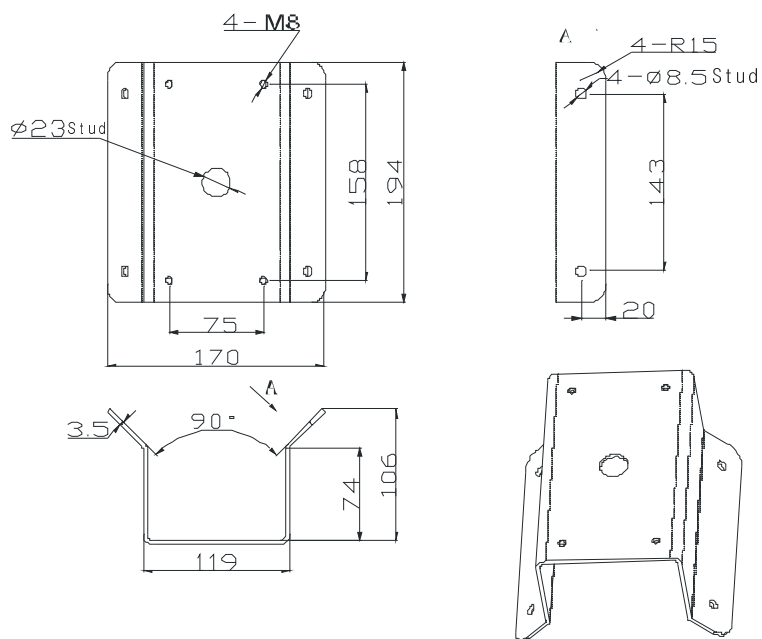
## 2.1 Staffa da parete lunga (DS-1614ZJ)



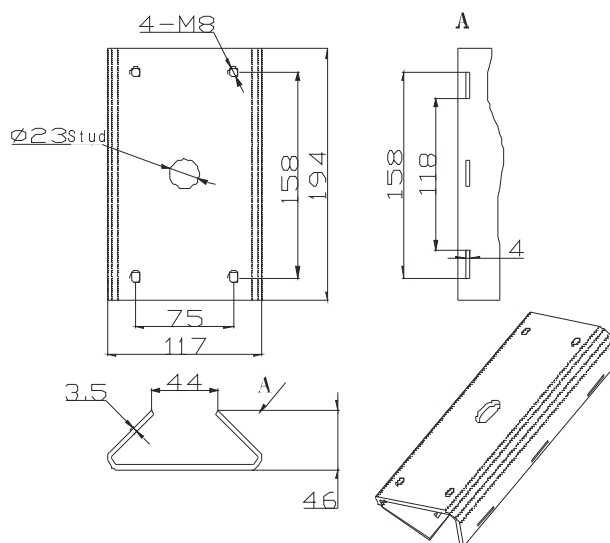
## 2.2 Staffa da parete corta (DS-1615ZJ)



## 2.3 Adattatore da angolo (DS-1633ZJ)

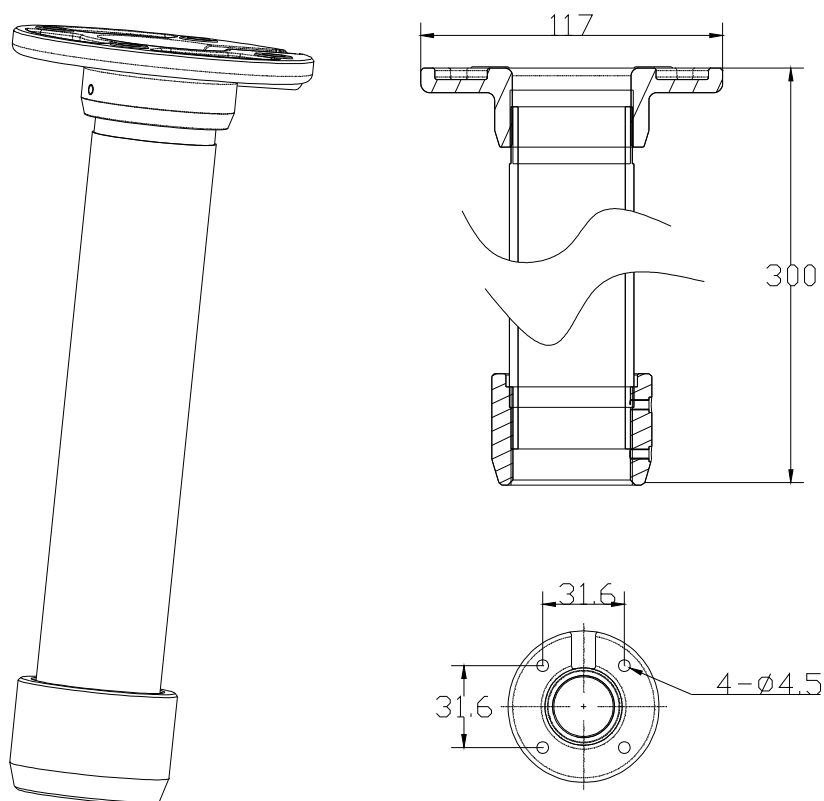


## 2.4 Adattatore da palo (DS-1622ZJ)



## 2.5 Staffa da soffitto (DS-1651ZJ: 30cm e DS-1652ZJ: 50cm)

## 2.6 Base di montaggio a soffitto (DS-1642ZJ)



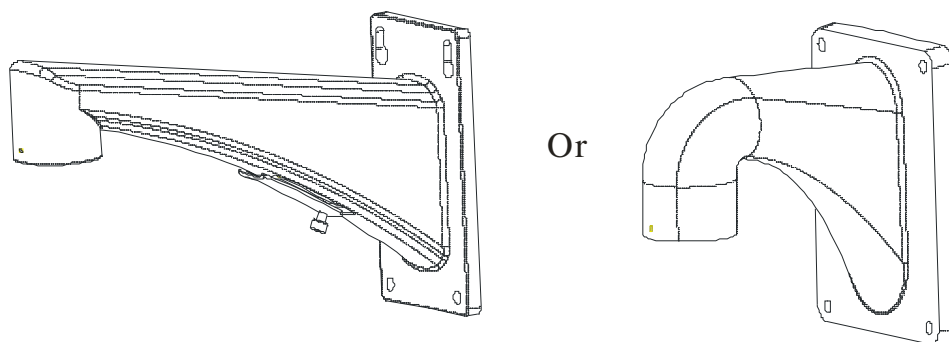


## Capitolo 3 Montaggio a Parete

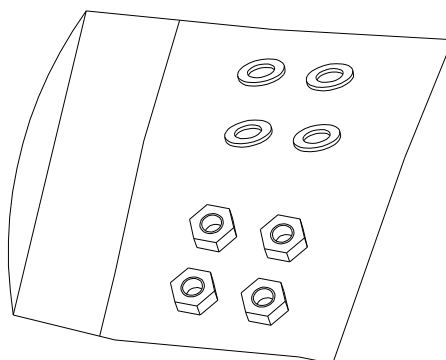
### 3.1 Componenti per il montaggio

- **Staffa da parete**

La staffa da parete è compatibile con l'installazione da interno e da esterno delle dome di tipo pendant (DS-A/DF1-50x).



- **Accessori**

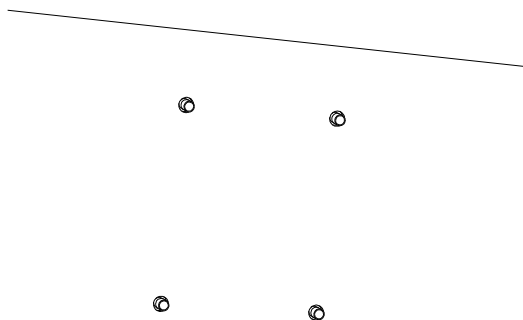


Dadi esagonali e rondelle piane

### 3.2 Istruzioni per il montaggio a parete

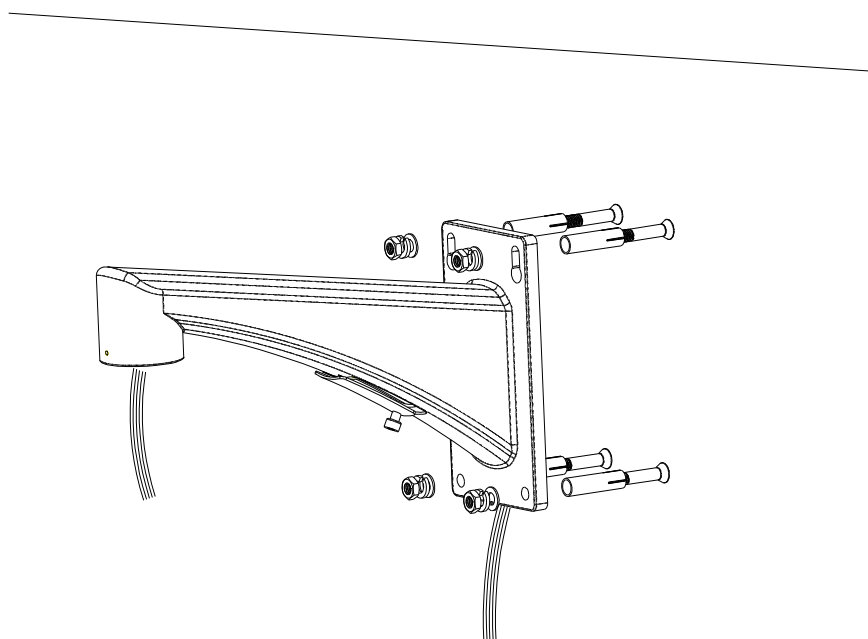
Il montaggio a parete è praticabile su pareti all'interno e all'esterno con le seguenti caratteristiche:

- La parete deve essere spessa abbastanza per fissare le viti ad espansione.
- La parete deve essere in grado di supportare sino a 8 volte il peso totale della dome e degli accessori.



**Passo 1: Praticare i fori nella parete ed applicarvi le viti ad espansione**

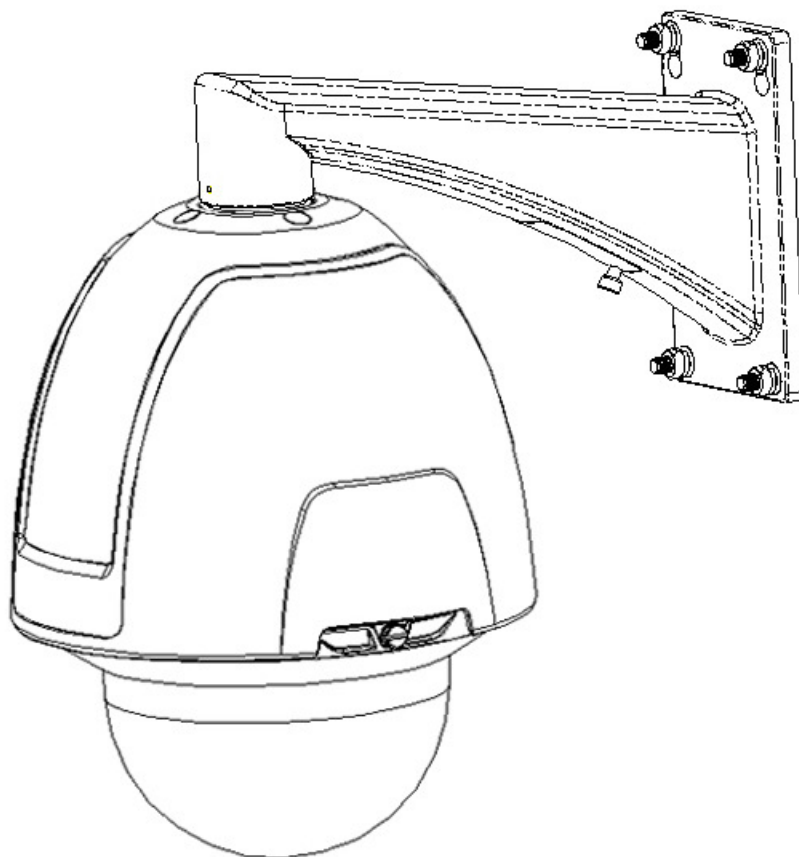
Praticare 4 fori sulla parete  $\Phi 6$  dopo averne individuato la posizione ed inserire le viti ad espansione M6 (non fornite) nei fori di fissaggio.



**Passo 2: Fissare la staffa sulla parete**

Fissare la staffa alle viti ad espansione interponendo la guarnizione usando 4 dadi con le rondelle piane in dotazione.



**Passo 3: Installare la dome sulla staffa**

Far passare i cavi attraverso l'apertura del back box della dome, avvitare il back box sul filetto della staffa, ed usare quindi le viti M3 per fissare la dome. Vedere il paragrafo 1.2 per maggiori istruzioni relative all'installazione della dome sulla staffa.

**Nota:** Seguire le stesse istruzioni nel caso si utilizzi la staffa da parete corta. Per applicazioni da esterno adottare le precauzioni necessarie per evitare l'ingresso dell'acqua. La staffa da parete corta non è consigliata nelle installazioni da esterno.

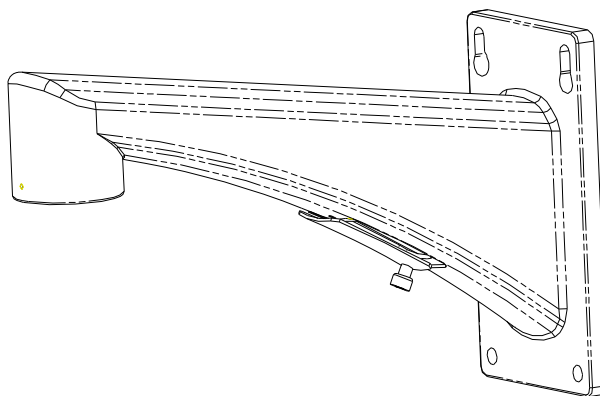


# Capitolo 4 Montaggio ad Angolo

## 4.1 Componenti per il montaggio

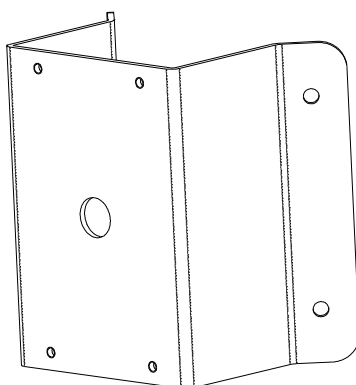
- **Staffa da parete**

Applicabile alle dome di tipo pendant (DS-A/DF1-50x) installare all'interno e all'esterno da abbinare con l'adattatore da angolo oppure da palo.

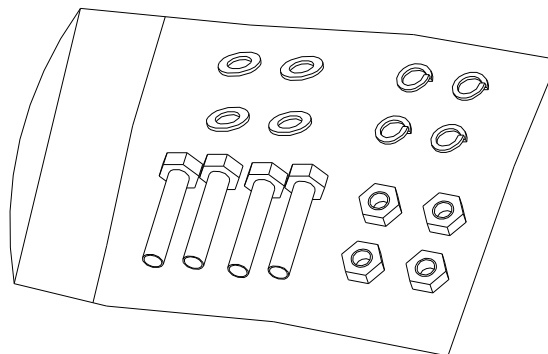


- **Adattatore da angolo**

Da abbinare alla staffa da parete per l'installazione ad angolo.



- **Accessori di montaggio**

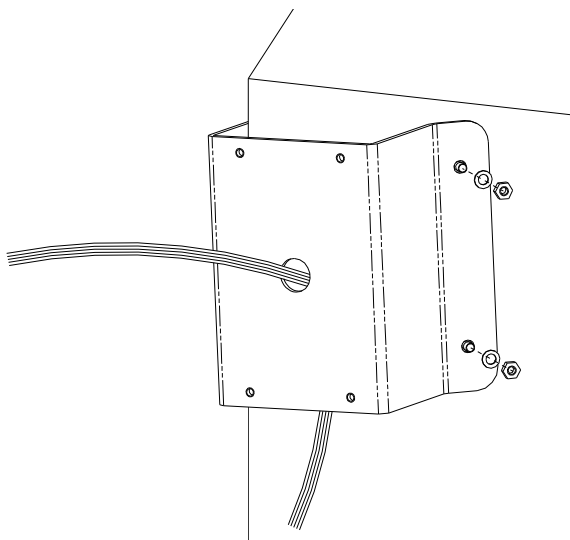


Bulloni esagonali (M8×30), dadi, rondelle piane e rondelle elastiche

## 4.2 Istruzioni per il montaggio ad angolo

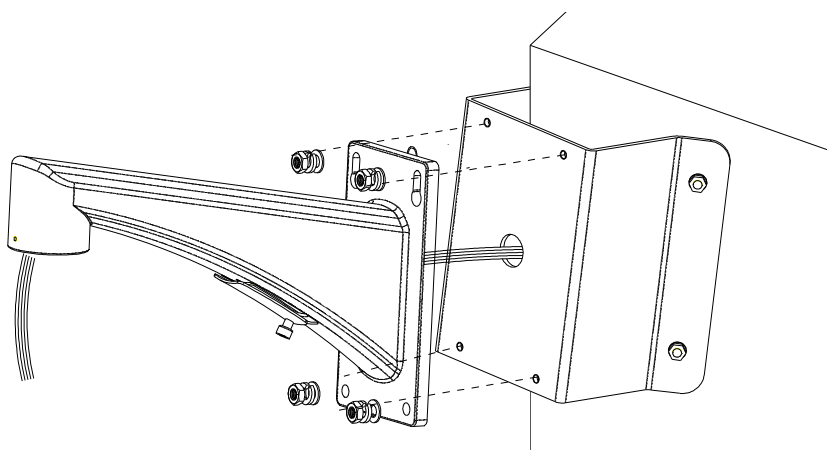
L'installazione delle dome di tipo pendant (DS-A/DF1-50x) ad angolo è applicabile all'interno ed all'esterno su angoli di 90° con i seguenti requisiti:

- La parete deve essere spessa abbastanza per ospitare le viti ad espansione.
- La parete deve essere in grado di supportare sino a 8 volte il peso totale della dome e degli accessori.



### Passo 1: Installare l'adattatore da angolo

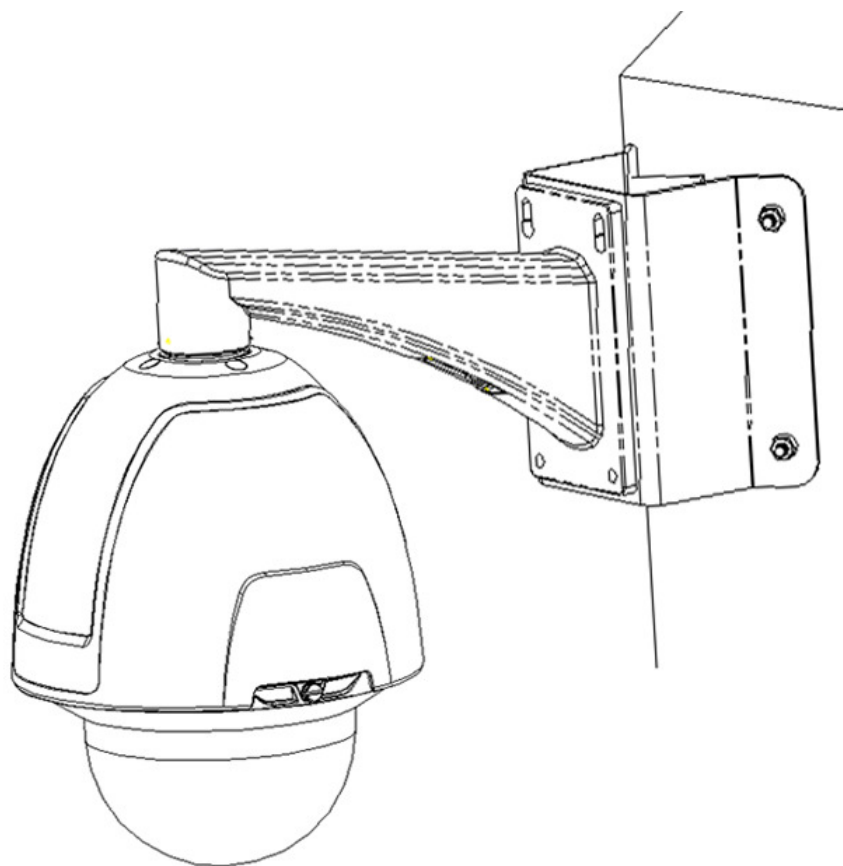
Praticare 4 fori  $\Phi 6$  sulle pareti dell'angolo dopo averne individuato la posizione ed inserire le viti ad espansione M6 (non fornite) nei fori. Far passare i cavi attraverso il foro centrale sull'adattatore ad angolo. Fissare l'adattatore all'angolo usando i dadi e le rondelle piane, stringendoli sulle viti ad espansione.



### Passo 2: Fissare la staffa da parete all' adattatore da angolo

Applicare i 4 bulloni esagonali con le rondelle elastiche all'adattatore ad angolo per collegarlo alla staffa da parete interponendo la guarnizione in dotazione.

**Nota:** Quando si stringono i dadi sui bulloni esagonali, comprimere prima le rondelle elastiche e ruotarle quindi di mezzo giro al fine di non danneggiare il filetto.

**Passo 3: Installare la dome sulla staffa**

Far passare i cavi attraverso l'apertura in cima al back box e fissare la dome alla staffa. Fissare le due parti con le viti M3. Fare riferimento al paragrafo 1.2 per ulteriori istruzioni per l'installazione.

**Nota:** Seguire le stesse istruzioni nel caso si utilizzi la staffa da parete corta. Per applicazioni da esterno adottare le precauzioni necessarie. La staffa da parete corta non è consigliata nelle installazioni da esterno.

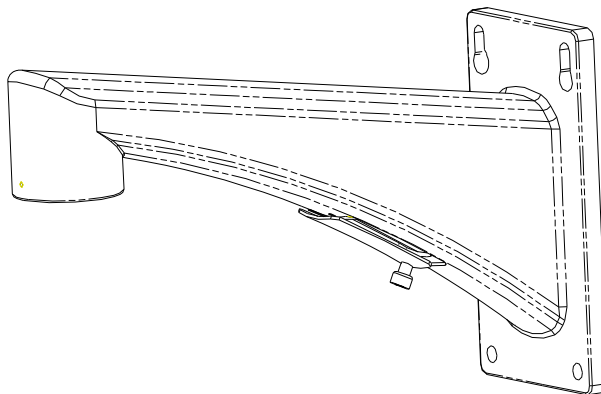


## Capitolo 5 Montaggio su Palo

### 5.1 Componenti per il montaggio

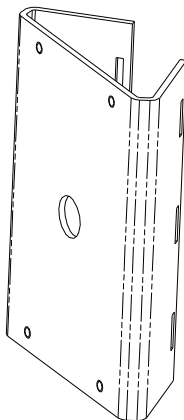
- **Staffa da parete**

Applicabile alle dome di tipo pendant (DS-A/DF1-50x) installare all'interno e all'esterno da abbinare con l'adattatore da angolo oppure da palo.

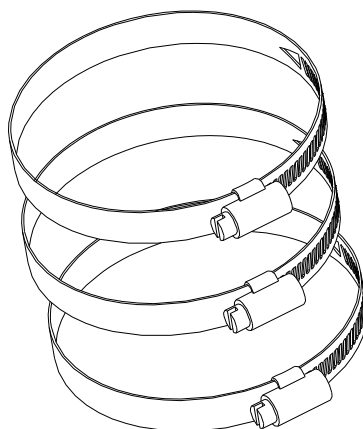


- **Adattatore da palo**

Da utilizzarsi per l'installazione su palo.



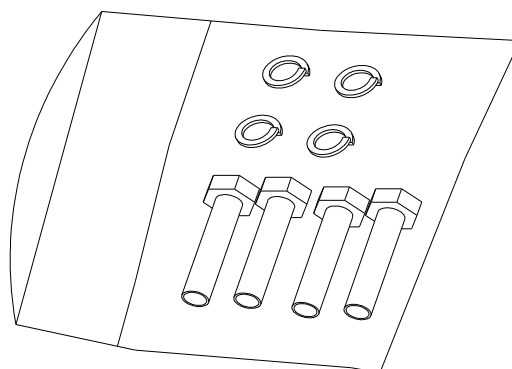
- **Collari in acciaio inox**



Da usarsi per fissare l'adattatore da palo, sono disponibili per le seguenti dimensioni del palo:  $\Phi 59-82\text{mm}$ ,  $\Phi 84-108\text{mm}$ ,  $\Phi 103-127\text{mm}$ ,  $\Phi 130-152\text{mm}$ ,  $\Phi 155-178\text{mm}$ ,  $\Phi 180-203\text{mm}$ ,  $\Phi 194-216\text{mm}$ .

Dimensioni personalizzate sono disponibili su richiesta.

- **Accessori per il montaggio**



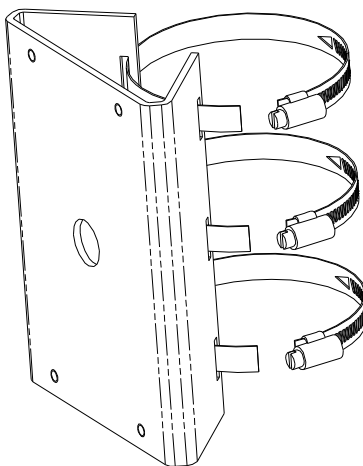
Bulloni a testa esagonale (M8x30) con le rondelle elastiche

## 1.2 Istruzioni per il montaggio su palo

Il montaggio su palo è compatibile con pali aventi le seguenti caratteristiche:

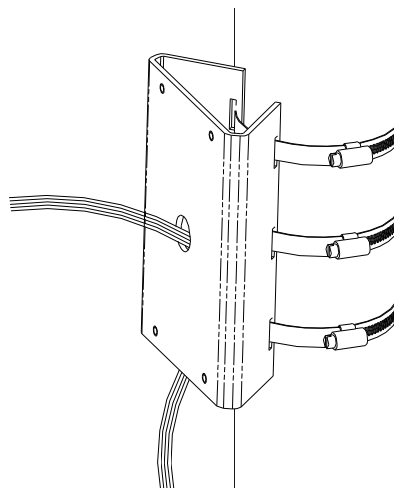
- Il diametro del palo deve essere entro il range di dimensioni ammesso dal collare in acciaio inox.
- Il palo deve essere in grado di sopportare un peso di 8 volte quello totale della dome e degli accessori di montaggio.





### Passo 1: Assemblare l'adattatore su palo

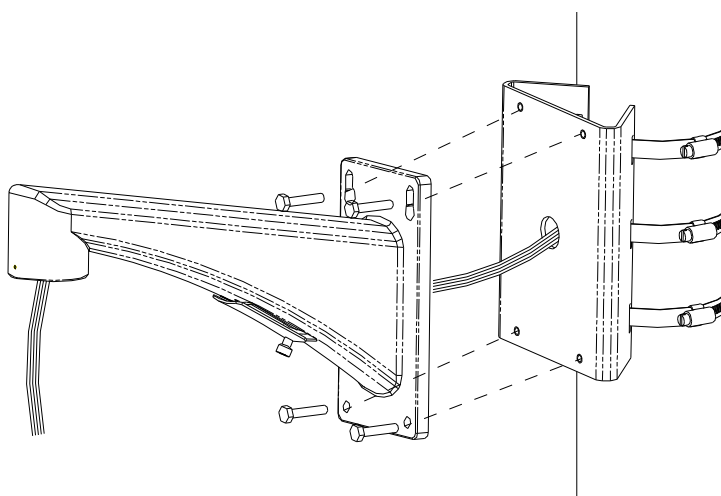
Usare un cacciavite per allentare i tre collari in acciaio inox ed inserirli quindi attraverso i fori rettangolari posti sull'adattatore da palo.



### Passo 2: Installare l'adattatore da palo

Passare i cavi attraverso l'apertura centrale dell'adattatore da palo e stringere i tre collari in acciaio inox al palo. Usare un cacciavite per stringere le viti sui tre collari in acciaio inox.

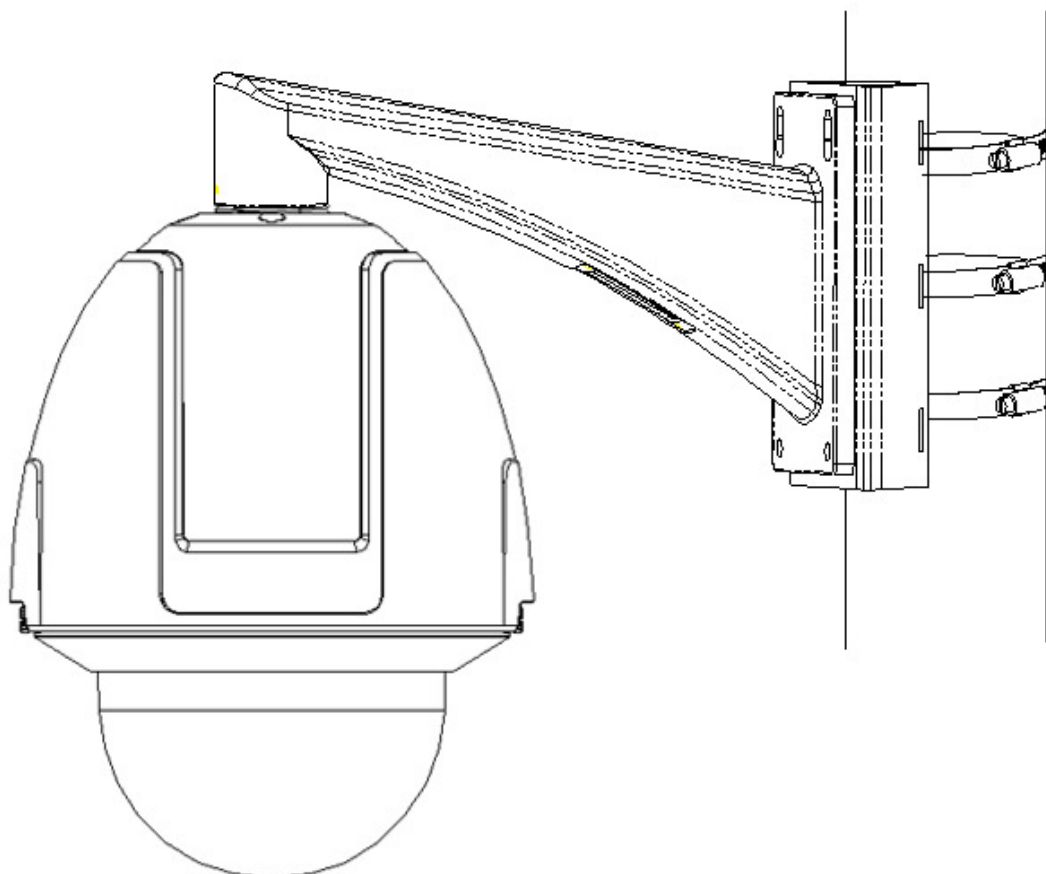
**Nota:** Per applicazioni da esterno utilizzare accorgimenti finalizzati a prevenire l'ingresso dell'acqua.



**Passo 3: Installare la staffa da parete**

Applicare i 4 bulloni esagonali con le rondelle elastiche all'adattatore da palo facendoli passare attraverso la staffa da parete ed interponendo la guarnizione in dotazione.

**Nota:** Quando si stringono i bulloni, comprimere prima le rondelle elastiche e ruotarle quindi di mezzo giro al fine di non danneggiare il filetto.

**Passo 4: Installare il back box sulla staffa**

Far passare i cavi attraverso l'apertura in cima al back box e fissare il back box sulla staffa. Fissare le due parti con le viti M3. Fare riferimento al paragrafo 1.2 per ulteriori istruzioni per l'installazione.

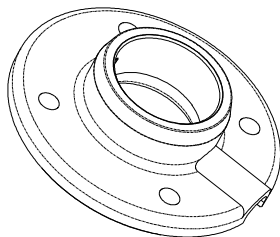
**Nota:** Seguire le stesse istruzioni nel caso si utilizzi la staffa da parete corta. Per applicazioni da esterno adottare le precauzioni necessarie per prevenire l'ingresso dell'acqua. La staffa da parete corta non è consigliata nelle installazioni da esterno.

# Capitolo 6 Montaggio a Soffitto

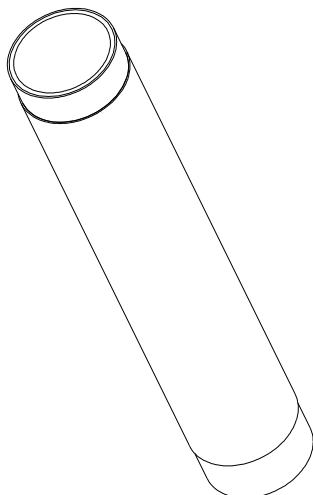
## 6.1 Componenti per il montaggio

- **Base di montaggio a soffitto**

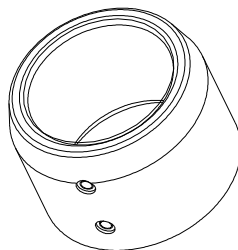
Da usarsi con le dome di tipo pendant (DS-A/DF1-50x) per l' installazione a soffitto.



- **Staffa da soffitto**



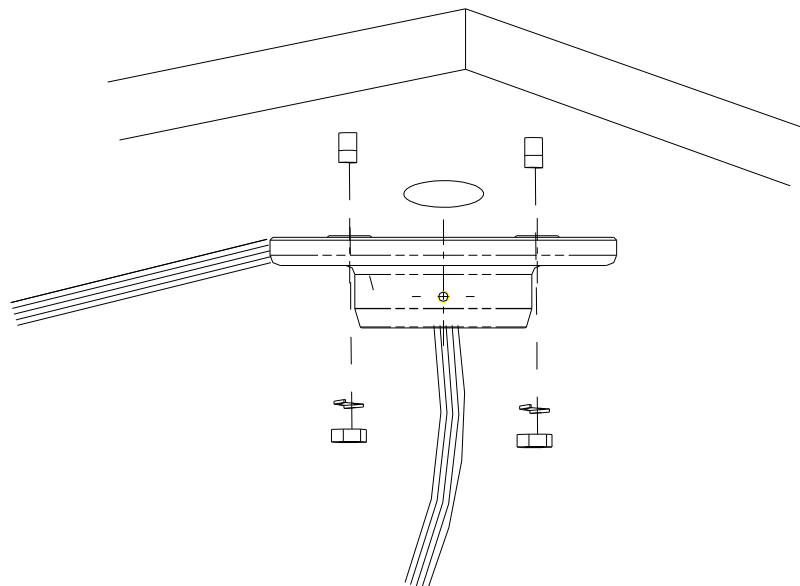
- **Adattatore per la staffa da soffitto**



## 6.2 Istruzioni per il montaggio a soffitto

Il montaggio su soffitto è compatibile con soffitti aventi le seguenti caratteristiche:

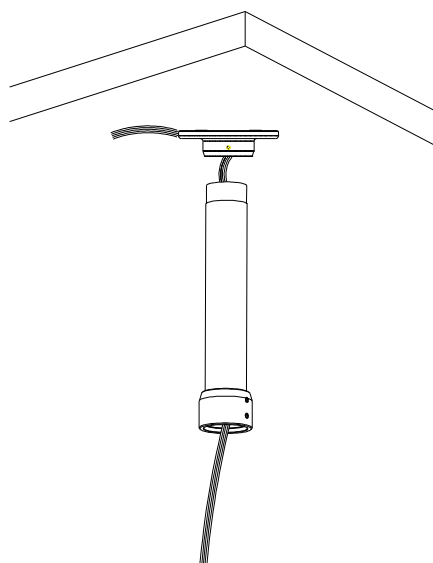
- Il soffitto deve essere spesso a sufficienza per supportare le viti ad espansione.
- Il soffitto deve essere in grado di sopportare 8 volte il peso totale della dome e degli accessori di montaggio.



### Passo 1: Installare la base di montaggio

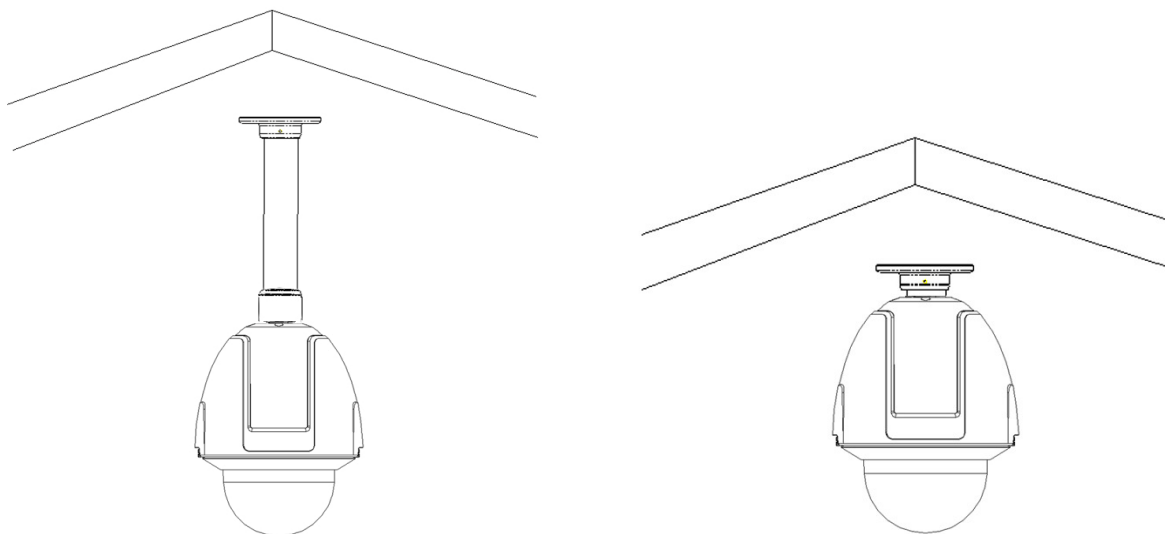
Praticare 4 fori  $\Phi 6$  sul soffitto in corrispondenza dei fori sulla base di montaggio. Inserire 4 viti ad espansione M6 (non fornite) nei fori praticati. Passare i cavi attraverso l'apertura sulla base di montaggio e fissare la base al soffitto avvitando i 4 dadi esagonali con le rondelle elastiche in dotazione alle viti ad espansione.

**Nota:** L'installazione a soffitto non è consigliata in ambienti in cui l'acqua (pioggia) incide direttamente sulla base di montaggio.



**Passo : Installare la staffa da soffitto**

Far passare i cavi attraverso la staffa da soffitto. Appoggiare la staffa da soffitto alla base di montaggio ed utilizzare i fermi di fissaggio per fissare i due pezzi fra loro.

**Passo 3: Installare il back box alla staffa da soffitto**

Far passare i cavi attraverso l'apertura in cima al back box e fissare il back box alla staffa. Fissare le due parti con le viti M3. Fare riferimento al paragrafo 1.2 per ulteriori istruzioni per l'installazione.

**Nota:** E' possibile installare la dome senza staffa da soffitto, direttamente alla base di montaggio.



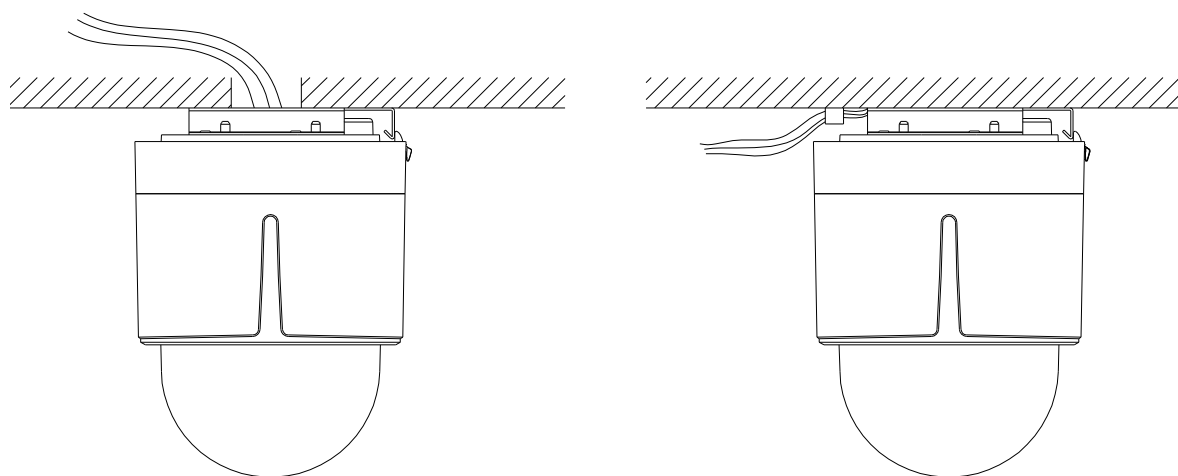
## Capitolo 7 Montaggio a Superficie

Il montaggio delle dome a superficie (DS-A/DF1-50x) è compatibile con soffitti con le seguenti caratteristiche del soffitto:

- Lo spessore del soffitto deve essere compreso fra 5-40mm.
- Il soffitto deve essere in grado di sopportare 5 volte il peso totale della dome e degli accessori di montaggio.

### 7.1 Collegamenti

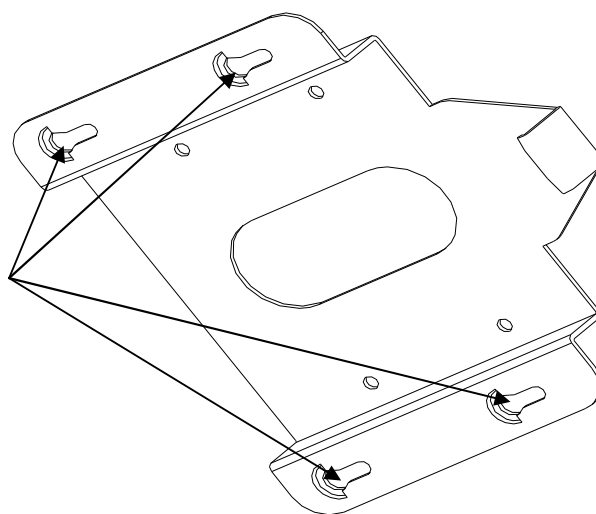
Il passaggio cavi può essere laterale oppure attraverso un foro praticato sul soffitto come mostrato nella figura di seguito:



### 7.2 Installazione della dome a superficie

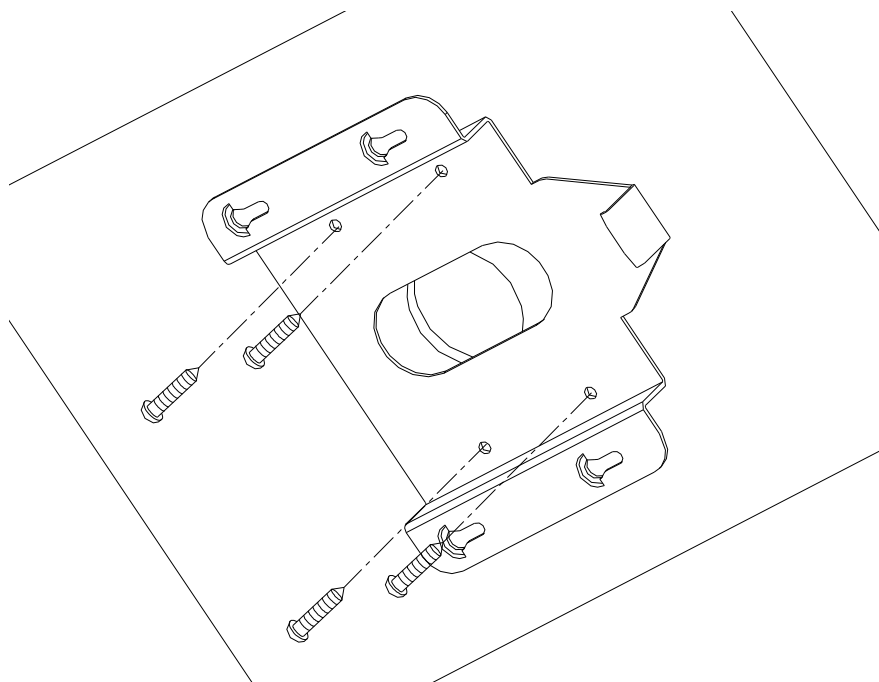
**Passo 1:** Utilizzare la base di montaggio come modello per individuare la posizione in cui praticare i fori sul soffitto. Nel caso di passaggio cavi a soffitto individuare la posizione in cui praticare il foro da destinarsi al passaggio cavi in corrispondenza dell'apertura sulla base di montaggio a superficie.

Individuare la posizione dei fori



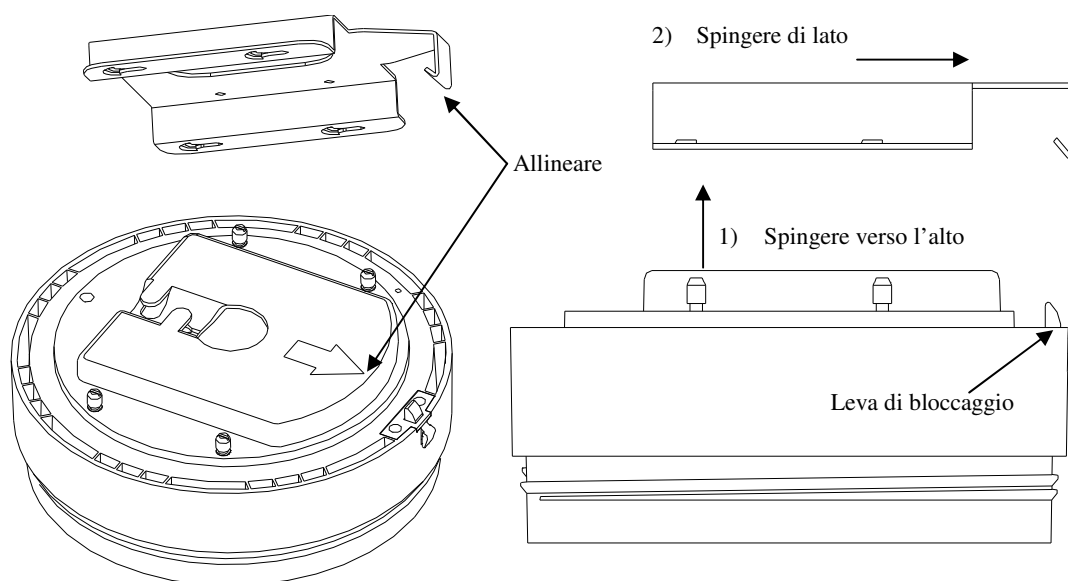
**Passo 2:** Fissare la base di montaggio a superficie al soffitto utilizzando le viti.

- Se il soffitto è in legno usare viti auto filettanti.
- Se il soffitto è in cemento, praticare quattro fori  $\Phi 5$  dopo averne individuata la posizione. Usare viti auto filettanti per fissare la base di montaggio



**Passo 3: Fissare il back box alla base di montaggio a superficie.**

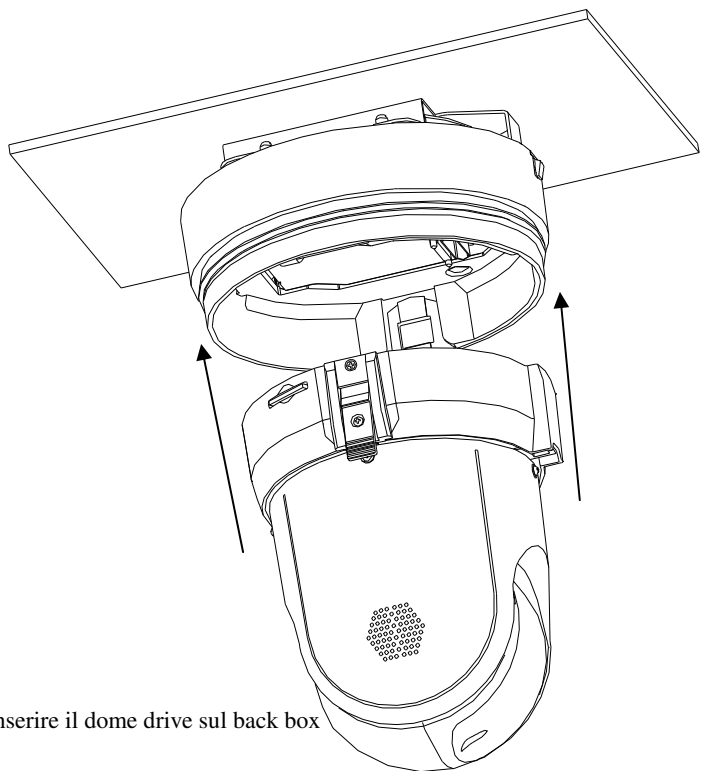
- Preparare i cavi e fissarli alla morsettiera sulla scheda elettronica del back box in corrispondenza dello sportellino.
- Allineare il back box alla base di montaggio in corrispondenza dei fori di montaggio, spingere il back box verso l'alto e quindi di lato per allineare la leva di bloccaggio (come indicato dalla freccia sul back box) con l'estremità sporgente sulla base di montaggio. Quando il back box è nella posizione corretta bloccarlo saldamente utilizzando la leva di bloccaggio. Vedere la figura di seguito.



**Passo 4: Installare il dome drive sul back box**



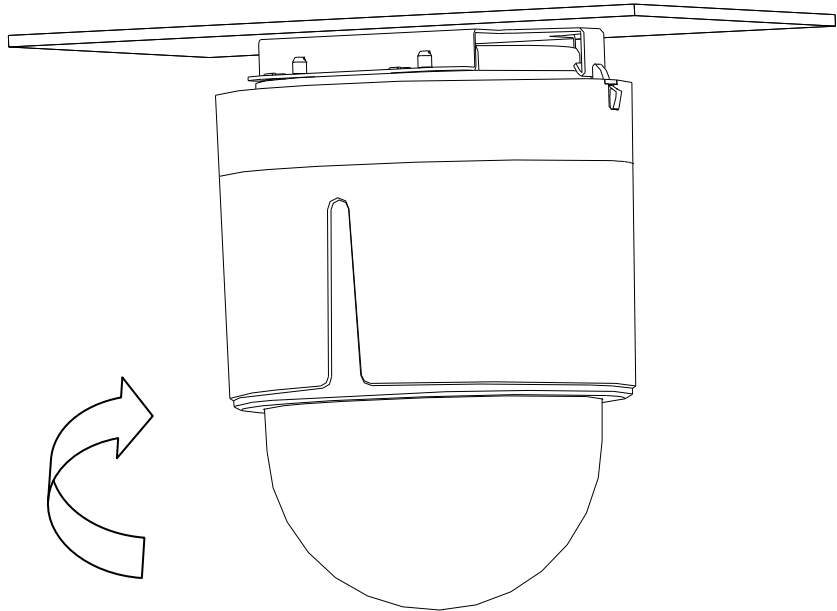
Impostare sul dome drive l' indirizzo della dome ed il baud rate. Spingere il dome drive sul back box.



Inserire il dome drive sul back box

**Passo 5: Installare la cupola della dome**

Fissare la cupola inferiore al back box e avvitare in senso orario per fissarla in posizione.





# Capitolo 8 Montaggio ad Incasso

## 8.1 Condizioni per l'installazione ad incasso

Il montaggio delle dome ad incasso (DS-A/DF1-53x) è compatibile con soffitti con le seguenti caratteristiche:

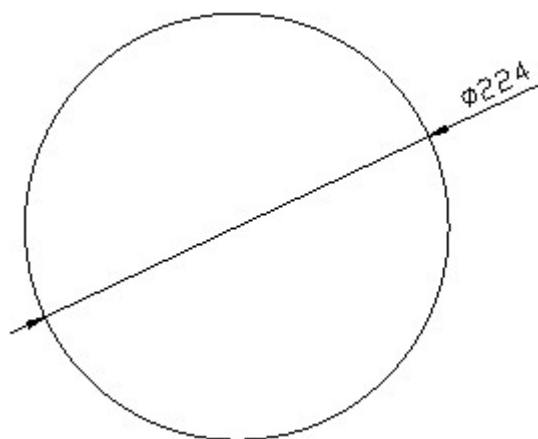
- Lo spazio libero sopra il controsoffitto deve essere di almeno 250mm
- Lo spessore del controsoffitto deve essere compresa fra 5 e 40mm.
- Il controsoffitto deve essere in grado di sopportare 5 volte il peso totale della dome e degli accessori di montaggio.

## 8.2 Istruzioni per il montaggio ad incasso

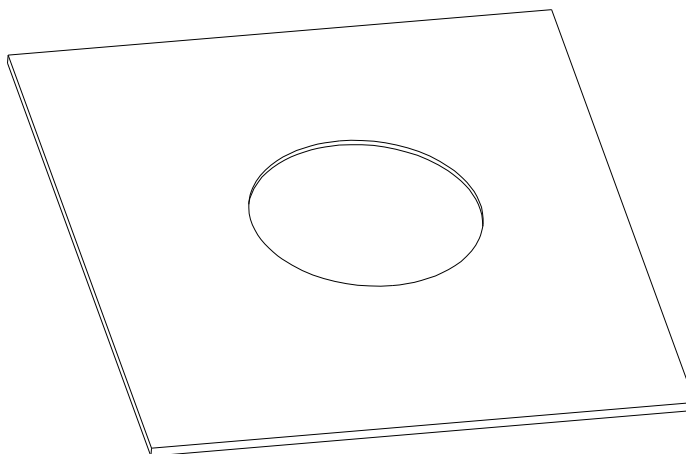
### Passo 1: Forare il controsoffitto

Praticare un foro  $\Phi 224$  sul controsoffitto.

**Nota:** La tolleranza ammessa è di 2mm.

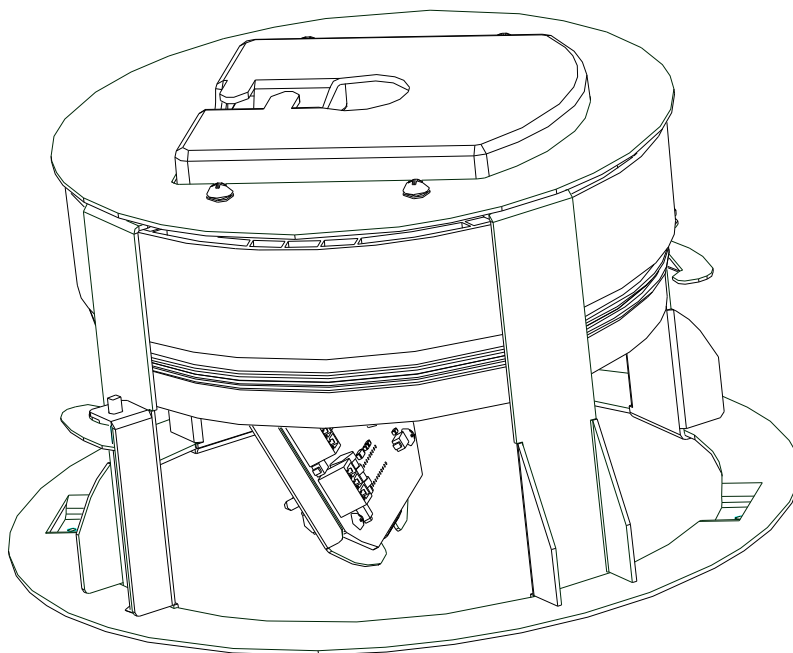


Foro sul controsoffitto

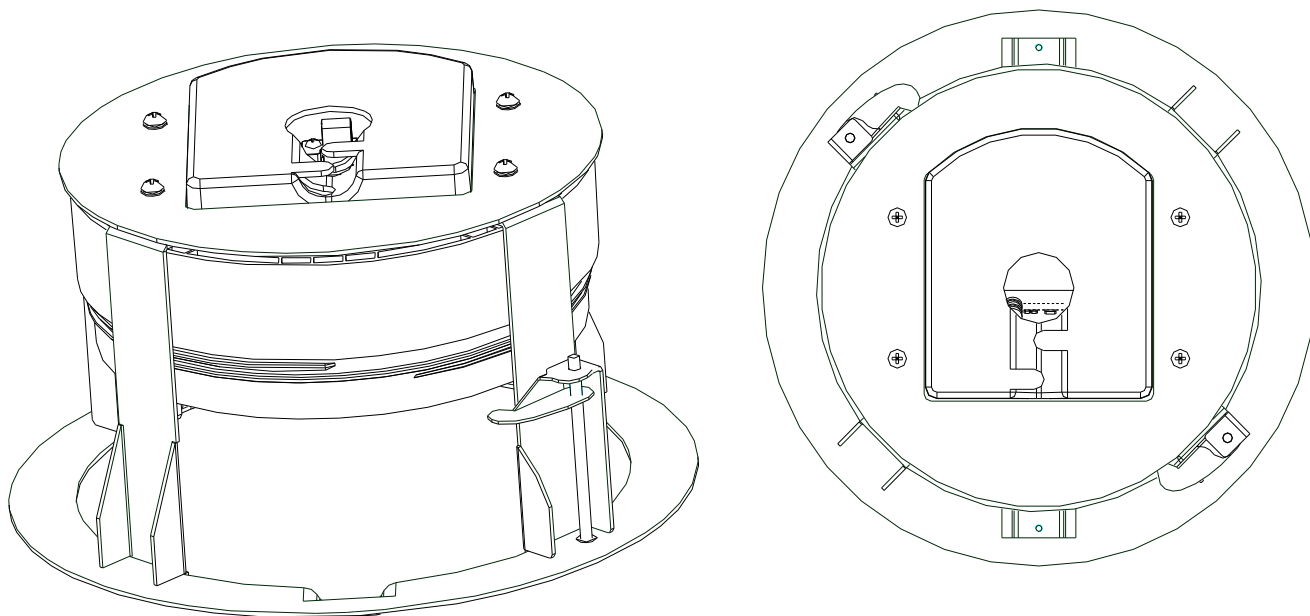


**Passo 2: Collegare i cavi**

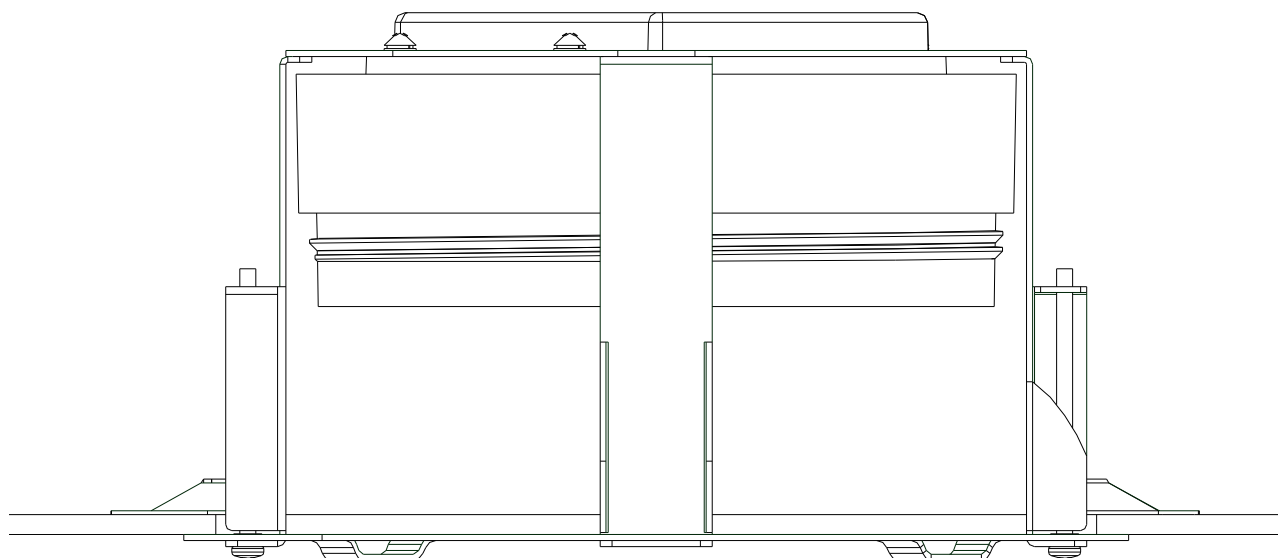
Aprire lo sportellino sul back box e passare i cavi attraverso l'apertura sul back box. Collegarli quindi alle morsettiere poste sulla scheda elettronica sullo sportellino. Richiudere lo sportellino.

**Passo 3: Installare il back box**

Allentare le due viti di fissaggio su entrambi i lati del back box lasciandole nella relativa sede come mostrato di seguito. Inserire il back box sulla base di montaggio a incasso e stringere di nuovo le viti

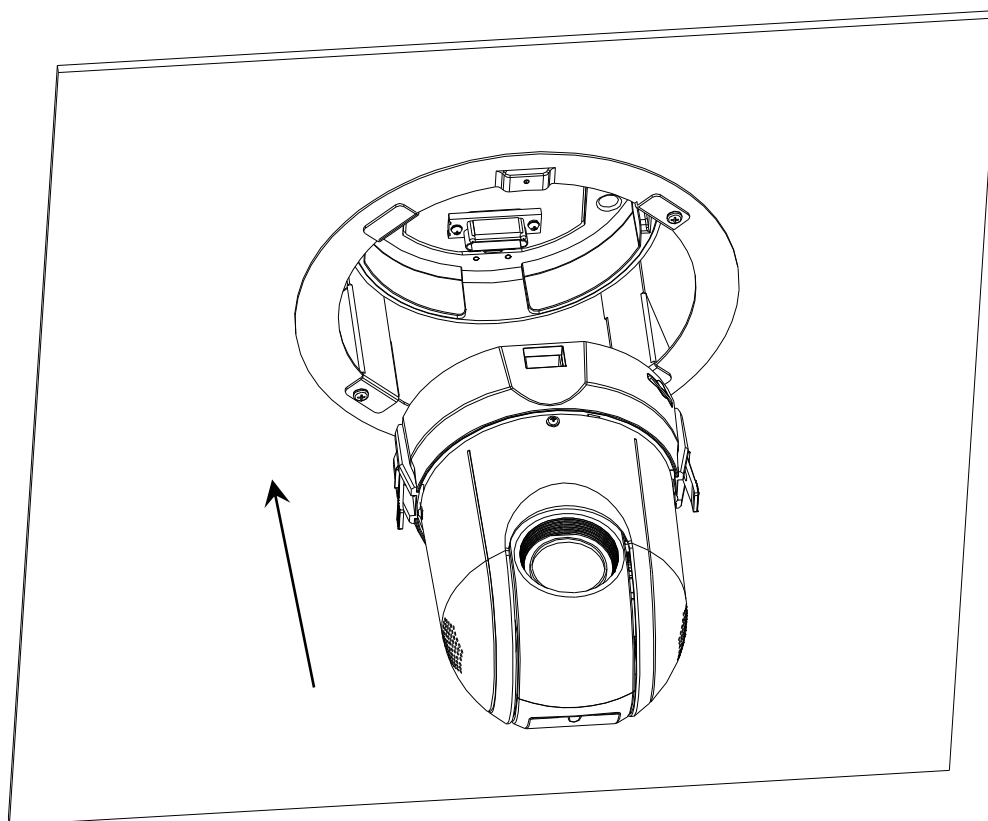


Spingere la base di montaggio ad incasso nel foro praticato nel controsoffitto ed usare un cacciavite per stringere le viti di fissaggio che comprimeranno automaticamente al base attorno al foro praticato nel controsoffitto.



#### **Passo 4: Installare il dome drive**

Impostare sul dome drive l' indirizzo della dome ed il baud rate. Installare il dome drive sul back box.

**Passo 5: Installare la cupola e l'anello decorativo**

Fissare la cupola inferiore al back box e avvitare in senso orario per fissarla in posizione. Posizionare l'anello decorativo sulla cupola allineandone i fori ed infine stringere le due viti M3 per fissare l'anello alla cupola.

