



E9*10R06/00*22187*00

Página / Page 1/3

Comunicación relativa a ⁽¹⁾ / *Communication concerning the* ⁽¹⁾:

- la concesión de una homologación / *approval granted*
- la extensión de una homologación / *approval extended*
- la denegación de una homologación / *approval refused*
- la retirada de una homologación / *approval withdrawn*
- el cese definitivo de una homologación / *production definitely discontinued*

de un tipo de subconjunto eléctrico / electrónico ⁽¹⁾ en aplicación del Reglamento nº 10.06 / *of a type of electrical / electronic sub-assembly* ⁽¹⁾ with regard to ECE Regulation No. 10.06

Nº de homologación / *Type-approval No.*: E9*10R06/00*22187*00

Nº de extensión / *Extension No.*: --

1. Marca (razón social) / *Make (trade name of manufacturer)*: HIKVISION
2. Tipo y denominación(es) comercial (es) / *Type and general commercial description(s)*:
Tipo / *Type*: DS-2XM6522G0-ID
Variantes / *Variants*: Ver documentación técnica / *See technical documentation*
Denominación comercial / *Commercial description*: Network Camera
3. Medio de identificación del tipo, si está marcado en el ~~vehículo~~, el componente o ~~la unidad técnica independiente~~ ⁽¹⁾ / *Means of identification of type, if marked on the vehicle/component/separate technical unit* ⁽¹⁾: Ver documentación técnica / *See technical documentation*
- 3.1. Emplazamiento de estas marcas / *Location of that marking*: Ver documentación técnica / *See technical documentation*
4. Categoría de vehículo / *Category of vehicle*: ---
5. Nombre y dirección del fabricante / *Name and address of manufacturer*:
Hangzhou Hikvision Digital Technology Co., Ltd.
No.555 Qianmo Road, Binjiang District, Hangzhou 310052, China
6. Emplazamiento y forma de colocación de la marca de homologación en componentes y unidades técnicas independientes / *In the case of components and separate technical units, location and method of affixing of the approval mark*: Ver documentación técnica / *See technical documentation*
7. Dirección(es) de la(s) planta(s) de montaje / *Address(es) of assembly plant(s)*:
(1) Hangzhou Hikvision Technology Co., Ltd.
No. 700, Dongliu Road, Binjiang District, Hangzhou City, Zhejiang, 310052, China
(2) Hangzhou Hikvision Electronics Co., Ltd.
No.299, Qiushi Road, Tonglu Economic Development Zone, Tonglu County, Hangzhou, Zhejiang, 310052 China
(3) Chongqing Hikvision technology Co., Ltd.
No. 118, Haikang Road, Area C, Jianqiao Industrial Park, Dadukou District, Chongqing, 401325, China
8. Información complementaria (si procede) / *Additional information (where applicable)*: Véase el apéndice / *See appendix*

(1) Tachar lo que no proceda / *Strike out what does not apply*



MINISTERIO
DE INDUSTRIA, COMERCIO Y
TURISMO

DIRECCIÓN GENERAL DE INDUSTRIA Y
DE LA PEQUEÑA Y MEDIANA EMPRESA

SUBDIRECCIÓN GENERAL DE
CALIDAD Y SEGURIDAD INDUSTRIAL



E9*10R06/00*22187*00

Página / Page 2/3

9. Servicio técnico encargado de la realización de los ensayos / *Technical service responsible for carrying out the tests*: IDIADA
10. Fecha del acta de ensayo / *Date of test report*: 15/01/2020
11. Número del acta de ensayo / *Number of test report*: CN20010327
12. Observaciones (si las hubiera) / *Remarks (if any)*: Véase el apéndice / *See appendix*
13. Lugar / *Place*: Madrid
14. Fecha / *Date*: Ver firma electrónica / *See digital signature*
15. Firma / *Signature*:

EL SUBDIRECTOR GENERAL DE CALIDAD Y SEGURIDAD INDUSTRIAL
Resolución P.D. del DIRECTOR GENERAL DE INDUSTRIA Y DE LA PYME de 25-10-2012
16. Se adjunta el índice del expediente de homologación en posesión de las autoridades competentes, la cual puede obtenerse a petición del interesado / *The index to the information package lodged with the approval authority, which may be obtained on request is attached*
17. Motivos de extensión / *Reasons for extension*: ----

(1) Tachar lo que no proceda / *Strike out what does not apply*



E9*10R06/00*22187*00

Página / Page 3/3

**Apéndice del certificado de homologación N° E9*10R06/00*22187*00
relativo a la homologación de subconjuntos eléctricos o electrónicos en lo que se refiere al Reglamento N°10**

***Appendix to Type-approval communication form N° E9*10R06/00*22187*00
concerning the type-approval of an electrical/electronic sub-assembly under Regulation N° 10***

1. Información adicional / *Additional information (where applicable):*
 - 1.1. Tensión nominal del sistema eléctrico / *Electrical system rated voltage: Ver documentación técnica / See technical documentation*
 - 1.2. Este SEE puede utilizarse en todos los vehículos con las siguientes restricciones / *This ESA can be used on any vehicle type with the following restrictions: Sí / Yes*
 - 1.2.1. Condiciones de instalación, si las hubiera / *Installation conditions, if any: ---*
 - 1.3. Este SEE sólo puede utilizarse en los tipos de vehículo siguientes / *This ESA can only be used on the following vehicle types: ---*
 - 1.3.1. Condiciones de instalación si las hubiera / *Installation conditions, if any: ---*
 - 1.4. El método o métodos específicos de ensayo utilizados y los márgenes de frecuencias abarcados para determinar la inmunidad han sido / *The specific test method(s) used and the frequency ranges covered to determine immunity were: Ver informe de ensayo n° / See test report No. CN20010327*
 - 1.5. Servicio técnico acreditado según ISO 17025 y reconocido por el organismo homologador responsable de realizar los ensayos/ *Technical service accredited to ISO 17025 and recognized by the Approval Authority responsible for carrying out the tests: IDIADA*
2. Observaciones/ *Remarks (if any): ---*

(1) Tachar lo que no proceda / *Strike out what does not apply*

**INFORME N° / REPORT No. CN20010327****REGLAMENTO CEPE/ONU 10R06 REFERENTE A LA COMPATIBILIDAD ELECTROMAGNÉTICA
UN/ECE REGULATION 10R06 RELATING ELECTROMAGNETIC COMPATIBILITY**

Solicitante / Applicant	:	Hangzhou Hikvision Digital Technology Co., Ltd.
Fabricante / Manufacturer	:	Hangzhou Hikvision Digital Technology Co., Ltd. No.555 Qianmo Road, Binjiang District, Hangzhou 310052, China
Marca / Make	:	Hikvision
Tipo / Type	:	DS-2XM6522G0-ID
Variantes / Variants	:	Ver documentación técnica / See technical documentation
Denominación comercial / Commercial description	:	Network Camera
Categoría / Category	:	Componente / Component
Lugar y fecha de emisión del informe / Place and date of test report issue	:	L'Albornar, Santa Oliva (Tarragona) , 15.01.2020

CONCLUSIONES: Este componente CUMPLE con las prescripciones sobre compatibilidad electromagnética relativo al REGLAMENTO CEPE/ONU 10R06, como se detalla en el anexo a este informe. /
CONCLUSIONS: This component FULFILLS the prescriptions about electromagnetic compatibility, in application to UN/ECE REGULATION 10R06, as detailed in the annex to this report.

Realizado / Performed by:

Guohui(kent) Lian
AUDITOR
AUDITOR

Vº.Bº. / Revised by:

Lluís Sans Gomis
JEFE DE DEPARTAMENTO
DEPARTMENT MANAGER

* LOS RESULTADOS PRESENTADOS SE REFIEREN UNICAMENTE A LA MUESTRA ENSAYADA.
THE PRESENTED RESULTS REFER ONLY TO THE TESTED SAMPLE.

* QUEDA TERMINANTEMENTE PROHIBIDA LA REPRODUCCIÓN PARCIAL DE ESTE INFORME SIN PERMISO EXPRESO DE IDIADA.
THE PARTIAL REPRODUCTION OF THIS REPORT WITHOUT THE PERMISSION OF IDIADA IS COMPLETELY FORBIDDEN.



**ANEXO AL INFORME /
ANNEX TO THE REPORT**

1. CARACTERÍSTICAS DEL COMPONENTE ENSAYADO /
TESTED COMPONENT CHARACTERISTICS

Marca / <i>Make</i>	:	Hikvision
Tipo / <i>Type</i>	:	DS-2XM6522G0-ID
Denominación Comercial/ <i>Commercial descriptions</i>	:	Network Camera
Función / <i>Function</i>	:	Camera
Tensión nominal / <i>Rated voltage</i>	:	24V
Variante ensayada / <i>Tested variant</i>	:	DS-2XM6522G0-ID
Oscilador electrónico de frecuencia superior a 9kHz / <i>Electronic oscillator with frequency greater than 9 kHz</i>	:	SI / YES
Fecha de recepción de la muestra / <i>Sample received on</i>	:	24.12.2019
Modo de operación / <i>Operation mode</i>	:	MO#01 Normal Operation

Validate this report with the security code «X5AHZYYS» at: <https://extranet.idiada.com/hom-cve>
Verifique el informe con código de seguridad «X5AHZYYS» en: <https://extranet.idiada.com/hom-cve>

IDIADA CN20010327

* LOS RESULTADOS PRESENTADOS SE REFIEREN ÚNICAMENTE A LA MUESTRA ENSAYADA.
THE PRESENTED RESULTS REFER ONLY TO THE TESTED SAMPLE.

* QUEDA TERMINANTEMENTE PROHIBIDA LA REPRODUCCIÓN PARCIAL DE ESTE INFORME SIN PERMISO EXPRESO DE IDIADA.
THE PARTIAL REPRODUCTION OF THIS REPORT WITHOUT THE PERMISSION OF IDIADA IS COMPLETELY FORBIDDEN.



2. ENSAYOS DE RADIACIÓN ELECTROMAGNÉTICA / ELECTROMAGNETIC RADIATION TEST

2.1 **Ensayo de radiación electromagnética de banda ancha / Broadband electromagnetic radiation test**

Método de ensayo / <i>Test method</i>	:	Indoor / Outdoor
Condiciones del lugar de ensayo / <i>Test place conditions</i>	:	Según el anexo 7 / <i>According to Annex 7</i>
Detectores de la antena receptora / <i>Receiving antenna detectors</i>	:	Cresta / Quasi-cresta Peak / Quasi peak
Componente en estado normal de funcionamiento / <i>Component at normal operating</i>	:	SI / YES
Ancho de banda / <i>Bandwidth</i>	:	120 kHz
Resultados de ensayo/ <i>Test Results</i>	:	Ver página 4 a 6 / <i>See page 4 to 6</i>

CORRECTO / CORRECT

2.2 **Ensayos de Banda Estrecha / Narrowband electromagnetic radiation test**

Método de ensayo / <i>Test method</i>	:	Indoor / Outdoor
Condiciones del lugar de ensayo / <i>Test place conditions</i>	:	Según el anexo 8 / <i>According to the Annex 8</i>
Detectores de la antena receptora / <i>Receiving antenna detectors</i>	:	Cresta / Media Peak / Average
Componente en estado normal de funcionamiento / <i>Component at normal operating</i>	:	SI / YES
Ancho de banda / <i>Bandwidth</i>	:	120 kHz
Resultados de ensayo / <i>Test Results</i>	:	Ver página 4 a 6 / <i>See page 4 to 6</i>

CORRECTO / CORRECT

Validate this report with the security code «X5AHZYYS» at: <https://extranet.idiada.com/hom-cve>
 Verifique el informe con código de seguridad «X5AHZYYS» en: <https://extranet.idiada.com/hom-cve>

CN20010327

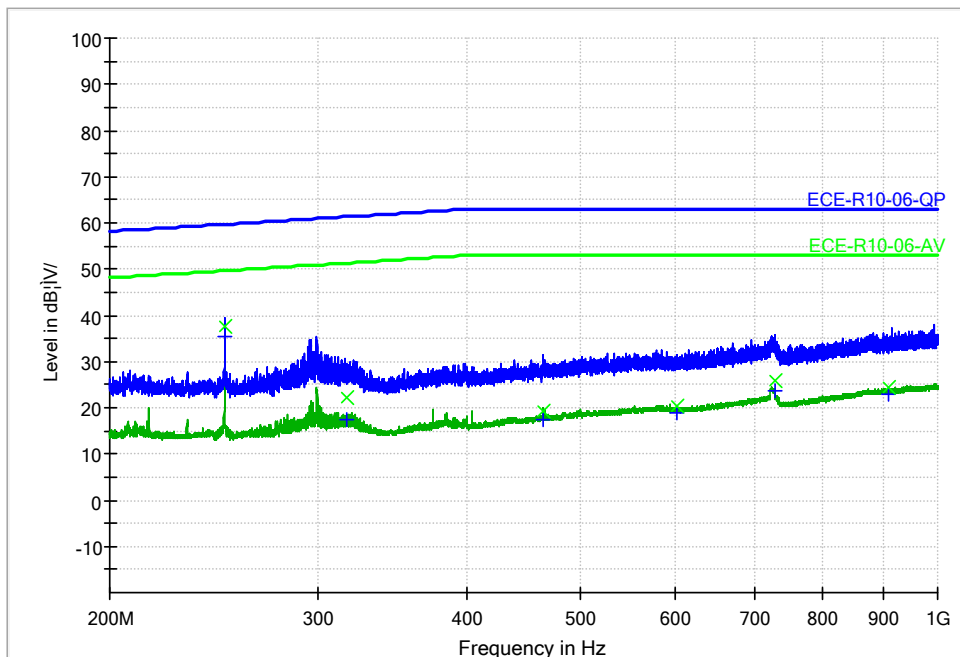
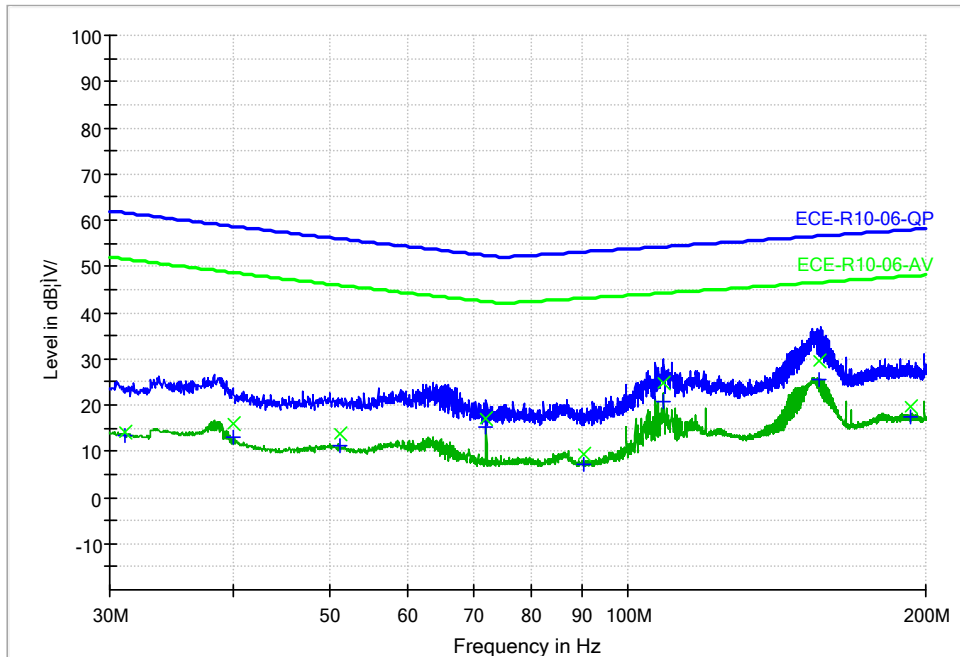
* LOS RESULTADOS PRESENTADOS SE REFIEREN ÚNICAMENTE A LA MUESTRA ENSAYADA.
 THE PRESENTED RESULTS REFER ONLY TO THE TESTED SAMPLE.
 * QUEDA TERMINANTEMENTE PROHIBIDA LA REPRODUCCIÓN PARCIAL DE ESTE INFORME SIN PERMISO EXPRESO DE IDIADA.
 THE PARTIAL REPRODUCTION OF THIS REPORT WITHOUT THE PERMISSION OF IDIADA IS COMPLETELY FORBIDDEN.



2.3 Resultado de ensayo / Test Results

MO#01 Normal Operation

Banda Ancha y Banda Estrecha / Broadband and Narrowband - Polarización Horizontal / Horizontal Polarisation



Validate this report with the security code «X5AHZYYS» at: <https://extranet.idiada.com/hom-cve>
Verifique el informe con código de seguridad «X5AHZYYS» en: <https://extranet.idiada.com/hom-cve>

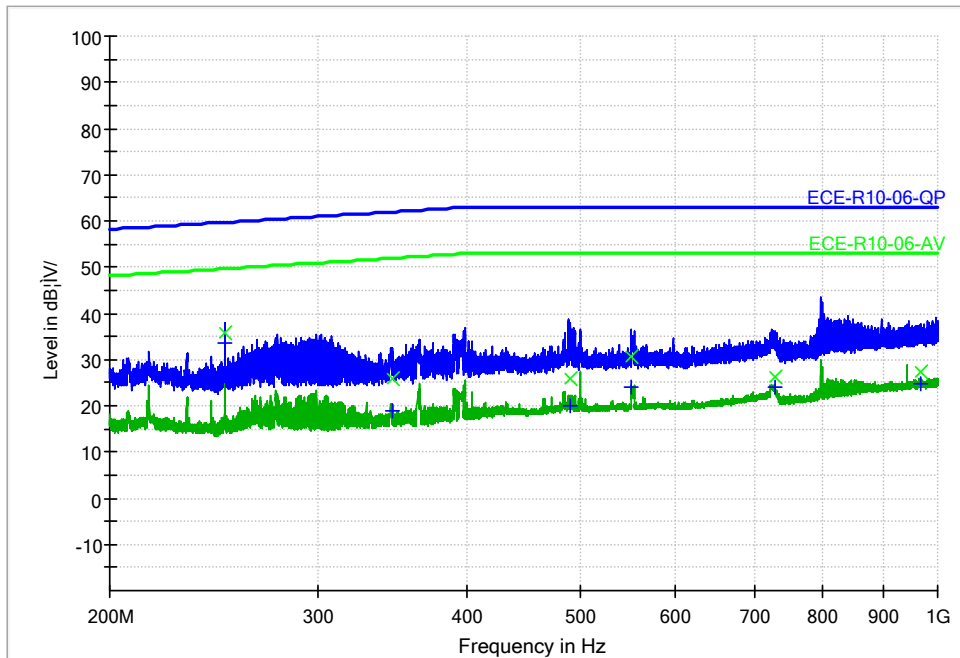
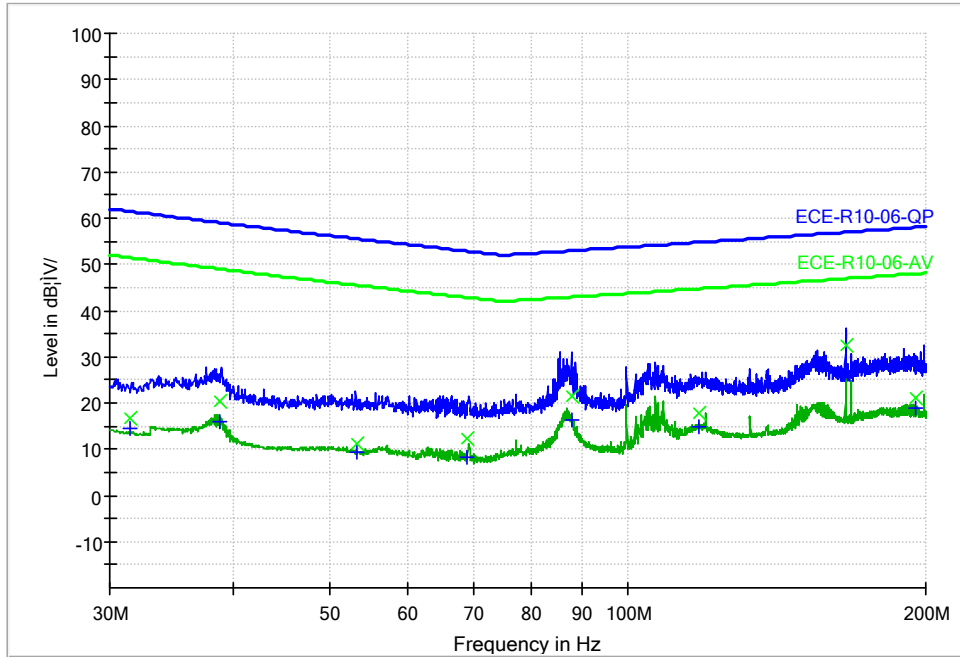
CN20010327

IDIADA

* LOS RESULTADOS PRESENTADOS SE REFIEREN UNICAMENTE A LA MUESTRA ENSAYADA.
THE PRESENTED RESULTS REFER ONLY TO THE TESTED SAMPLE.
* QUEDA TERMINANTEMENTE PROHIBIDA LA REPRODUCCION PARCIAL DE ESTE INFORME SIN PERMISO EXPRESO DE IDIADA.
THE PARTIAL REPRODUCTION OF THIS REPORT WITHOUT THE PERMISSION OF IDIADA IS COMPLETELY FORBIDDEN.



Banda Ancha y Banda Estrecha / Broadband and Narrowband
-Polarización Vertical / Vertical Polarisation



Validate this report with the security code «X5AHZYYS» at: <https://extranet.idiada.com/hom-cve>
 Verifique el informe con código de seguridad «X5AHZYYS» en: <https://extranet.idiada.com/hom-cve>

CN20010327

IDIADA

* LOS RESULTADOS PRESENTADOS SE REFIEREN UNICAMENTE A LA MUESTRA ENSAYADA.
 THE PRESENTED RESULTS REFER ONLY TO THE TESTED SAMPLE.
 * QUEDA TERMINANTEMENTE PROHIBIDA LA REPRODUCCION PARCIAL DE ESTE INFORME SIN PERMISO EXPRESO DE IDIADA.
 THE PARTIAL REPRODUCTION OF THIS REPORT WITHOUT THE PERMISSION OF IDIADA IS COMPLETELY FORBIDDEN.



BANDA ANCHA / BROADBAND

Detector: Quasi Peak detector

Mode: Normal operation

Reference (MHz)	Apply (MHz) Horizontal	Apply (MHz) Vertical	Results (dB μ V/m)			Limit (dB μ V/m) (QP)
			Horizontal	Vertical	Maximum	
30-34	31.10	31.50	14.30	16.80	16.80	62.00-60.63
34-45	39.95	38.75	15.90	20.20	20.20	60.63-57.57
45-60	51.15	53.35	13.60	11.30	13.60	57.57-54.44
60-80	72.00	68.80	17.20	12.30	17.20	54.44-52.42
80-100	90.15	87.70	9.30	21.60	21.60	52.42-53.89
100-130	108.85	117.90	24.80	17.70	24.80	53.89-55.61
130-170	156.05	166.00	29.70	32.60	32.60	55.61-57.38
170-225	193.20	194.95	19.70	20.90	20.90	57.38-59.22
225-300	250.00	250.00	37.80	35.90	37.80	59.22-61.11
300-400	316.95	346.20	22.10	26.00	26.00	61.11-63.00
400-525	464.00	489.05	19.10	25.90	25.90	63.00
525-700	601.60	551.90	20.50	30.70	30.70	63.00
700-850	728.10	729.75	25.80	26.30	26.30	63.00
850-1000	910.45	968.10	24.60	27.20	27.20	63.00

BANDA ESTRECHA / NARROWBAND

Detector: Average detector

Mode: Normal operation

Reference (MHz)	Applied (MHz) Horizontal	Applied (MHz) Vertical	Results (dB μ V/m)			Limit (dB μ V/m) (AV)
			Horizontal	Vertical	Maximum	
30-34	31.10	31.50	13.30	14.60	14.60	52.00-50.63
34-45	39.95	38.75	13.10	16.00	16.00	50.63-47.57
45-60	51.15	53.35	11.20	9.30	11.20	47.57-44.44
60-80	72.00	68.80	15.10	8.40	15.10	44.44-42.42
80-100	90.15	87.70	7.10	16.30	16.30	42.42-43.89
100-130	108.85	117.90	20.80	14.70	20.80	43.89-45.61
130-170	156.05	166.00	25.50	26.90	26.90	45.61-47.38
170-225	193.20	194.95	17.50	19.10	19.10	47.38-49.22
225-300	250.00	250.00	35.50	33.50	33.50	49.22-51.11
300-400	316.95	346.20	17.40	19.00	19.00	51.11-53.00
400-525	464.00	489.05	17.50	19.90	19.90	53.00
525-700	601.60	551.90	19.00	24.20	24.20	53.00
700-850	728.10	729.75	23.60	23.90	23.90	53.00
850-1000	910.45	968.10	23.10	24.90	24.90	53.00

* LOS RESULTADOS PRESENTADOS SE REFIEREN UNICAMENTE A LA MUESTRA ENSAYADA.

THE PRESENTED RESULTS REFER ONLY TO THE TESTED SAMPLE.

* QUEDA TERMINANTEMENTE PROHIBIDA LA REPRODUCCION PARCIAL DE ESTE INFORME SIN PERMISO EXPRESO DE IDIADA.
THE PARTIAL REPRODUCTION OF THIS REPORT WITHOUT THE PERMISSION OF IDIADA IS COMPLETELY FORBIDDEN.



3. INMUNIDAD Y EMISIONES DE PERTURBACIONES CONDUCCIDAS / IMMUNITY AND EMISSION OF CONDUCTED DISTURBANCES TEST

3.1. **Emisiones de perturbaciones conducidas / Emissions of conducted disturbances**

- Método de ensayo / *Test method* : Según el Anexo 10 del Reglamento ECE 10.06
According to Annex 10 of ECE Regulation 10.06
- Temperatura de ensayo /
Test temperature : 25 ° C
- Tensión de alimentación de ensayo /
Test voltage : DC 27 V
- Condiciones de medida /
Measuring Condition : Comprobación de la emisión de transitorios producidos en el interruptor de ENC / DESC hacia las líneas de alimentación /
Check transient emission at switch ON/OFF in Power Source lines
- Gráficas de resultados / *Results charts* : Ver página 8 a 9/ *See page 8 to 9*
- Resultado de ensayo / *Test Result* :

Polaridad de la amplitud del impulso/ <i>Polarity of pulse amplitude</i>	Amplitud máxima de pulso permitido para/ <i>Maximum allowed pulse amplitude for</i>	Tipo de pulso / <i>Type of pulse</i>	Resultado de ensayo / <i>Test result</i>
	Vehículos con sistemas a 24V <i>/ Vehicles with 24 V systems</i>		
Positivo/ <i>Positive</i>	+150	Lento / <i>Slow</i>	Cumple / <i>Fulfils</i>
		Rápido / <i>Fast</i>	Cumple / <i>Fulfils</i>
Negativo/ <i>Negative</i>	-450	Lento / <i>Slow</i>	Cumple / <i>Fulfils</i>
		Rápido / <i>Fast</i>	Cumple / <i>Fulfils</i>

CORRECTO / CORRECT

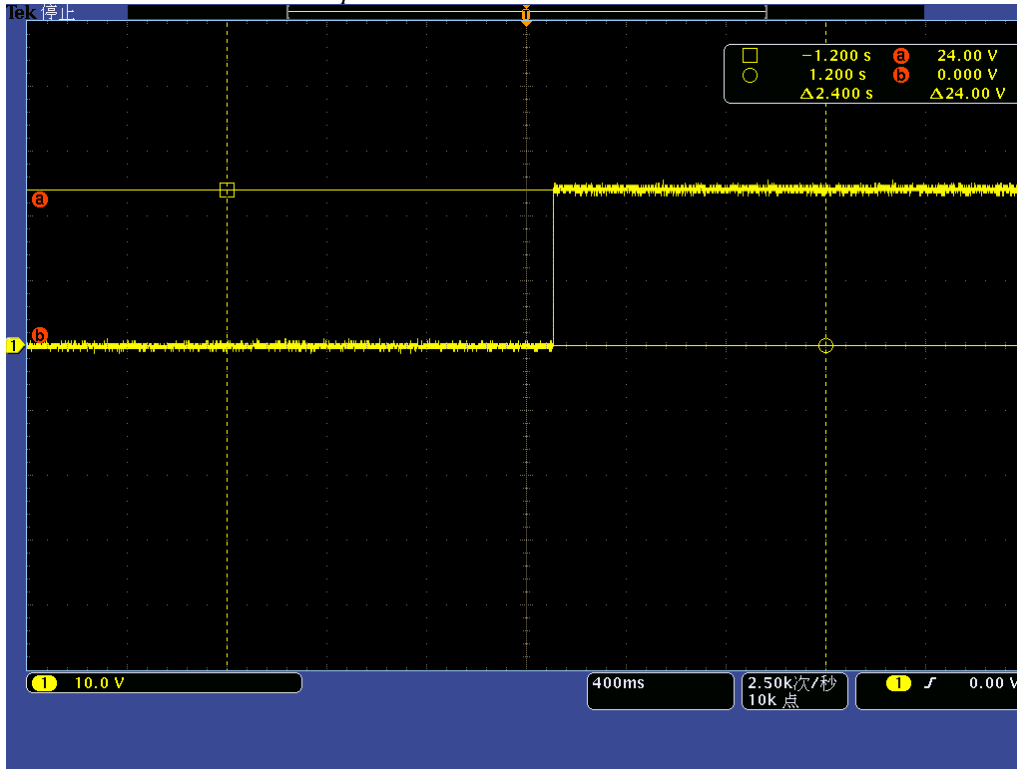
* LOS RESULTADOS PRESENTADOS SE REFIEREN UNICAMENTE A LA MUESTRA ENSAYADA.
THE PRESENTED RESULTS REFER ONLY TO THE TESTED SAMPLE.

* QUEDA TERMINANTEMENTE PROHIBIDA LA REPRODUCCION PARCIAL DE ESTE INFORME SIN PERMISO EXPRESO DE IDIADA.
THE PARTIAL REPRODUCTION OF THIS REPORT WITHOUT THE PERMISSION OF IDIADA IS COMPLETELY FORBIDDEN.

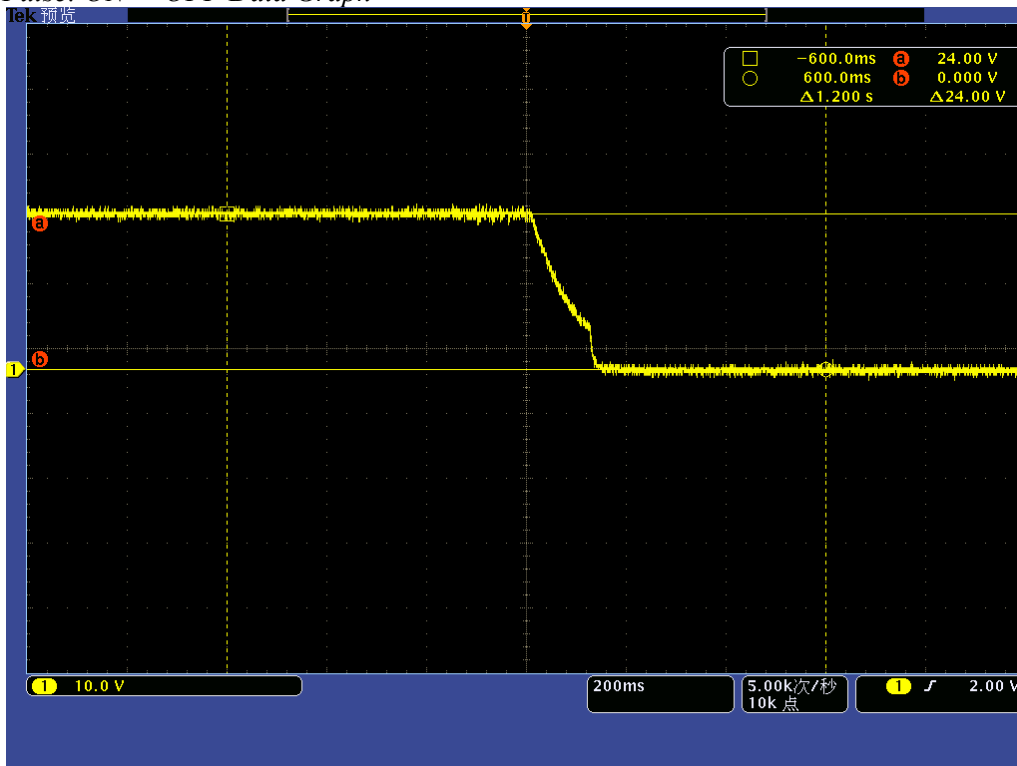


Vehículos con sistemas a 24V / Vehicles with 24V systems

Slow Pulse: OFF-->ON Data Graph



Slow Pulse: ON-->OFF Data Graph



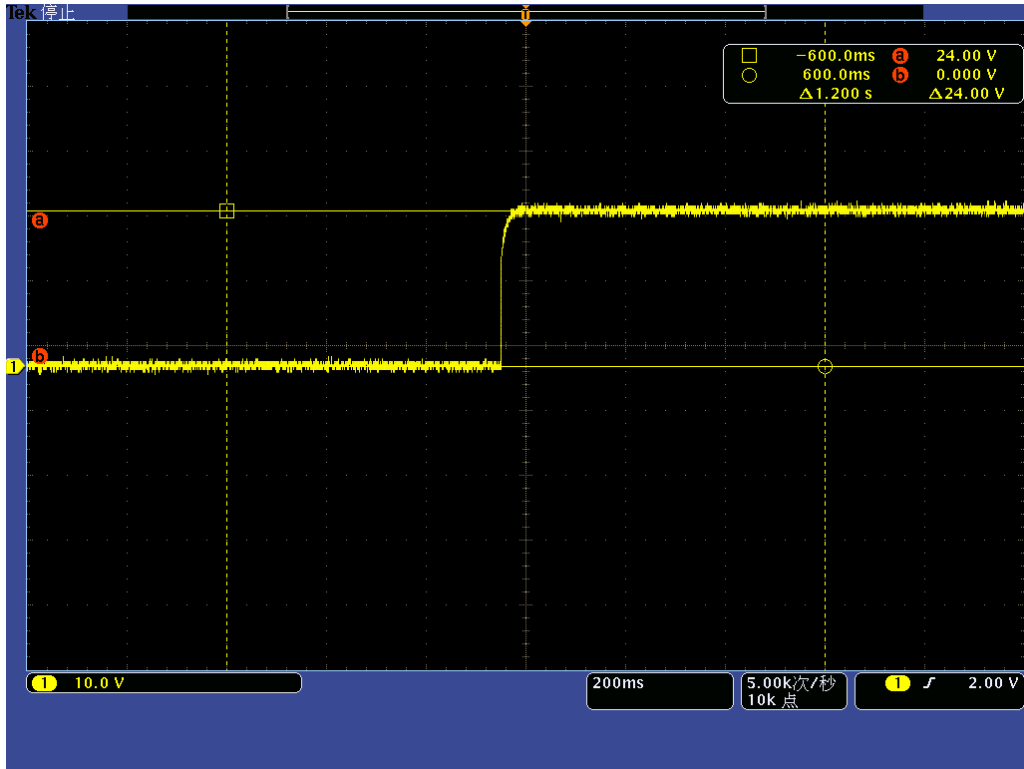
Validate this report with the security code «X5AHZYYS» at: <https://extranet.idiada.com/hom-cve>
 Verifique el informe con código de seguridad «X5AHZYYS» en: <https://extranet.idiada.com/hom-cve>

IDIADA CN20010327

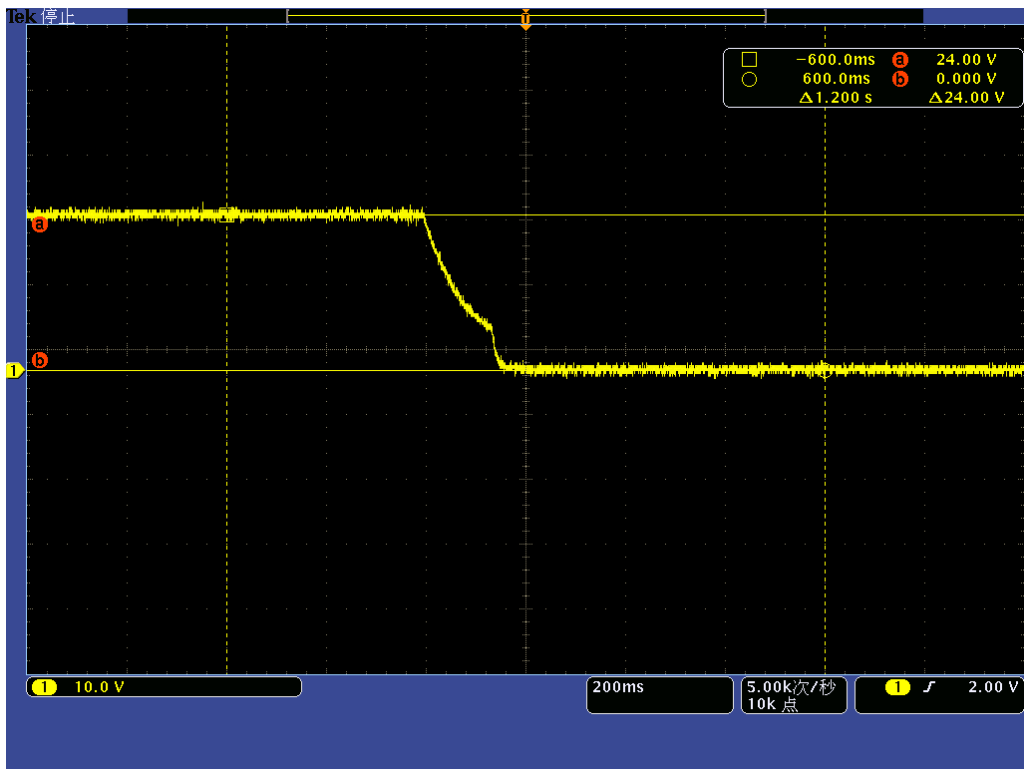
* LOS RESULTADOS PRESENTADOS SE REFIEREN UNICAMENTE A LA MUESTRA ENSAYADA.
 THE PRESENTED RESULTS REFER ONLY TO THE TESTED SAMPLE.
 * QUEDA TERMINANTEMENTE PROHIBIDA LA REPRODUCCION PARCIAL DE ESTE INFORME SIN PERMISO EXPRESO DE IDIADA.
 THE PARTIAL REPRODUCTION OF THIS REPORT WITHOUT THE PERMISSION OF IDIADA IS COMPLETELY FORBIDDEN.



Fast Pulse: OFF-->ON Data Graph



Fast Pulse: ON-->OFF Data Graph



Validate this report with the security code «X5AHZYYS» at: <https://extranet.idiada.com/hom-cve>
 Verifique el informe con código de seguridad «X5AHZYYS» en: <https://extranet.idiada.com/hom-cve>

IDIADA CN20010327

* LOS RESULTADOS PRESENTADOS SE REFIEREN UNICAMENTE A LA MUESTRA ENSAYADA.
 THE PRESENTED RESULTS REFER ONLY TO THE TESTED SAMPLE.
 * QUEDA TERMINANTEMENTE PROHIBIDA LA REPRODUCCION PARCIAL DE ESTE INFORME SIN PERMISO EXPRESO DE IDIADA.
 THE PARTIAL REPRODUCTION OF THIS REPORT WITHOUT THE PERMISSION OF IDIADA IS COMPLETELY FORBIDDEN.



3.2. Inmunidad a las perturbaciones transitorias conducidas a lo largo de las líneas de alimentación / Immunity against disturbances conducted along supply lines

Método de ensayo / Test method : Según el Anexo 10 del Reglamento ECE 10.06
According to Annex 10 of ECE Regulation 10.06

Estado de funcionamiento para el sistema / Performance criteria

Pulso/ Pulse	Nivel de inmunidad/ Immunity level	Estado de funcionamiento para el sistema/ Performance criteria	
		Relacionados con funciones de inmunidad/ Related to immunity functions	No relacionados con funciones de inmunidad/ Not related to immunity functions
1	III	C	D
2a	III	B	D
2b	III	C	D
3a/3b	III	A	D
4	III	B /or C	D

Resultado de ensayo/ Test Result

(immunity related function)
MO#01

Vehículos con sistemas a 24V / Vehicles with 24 V systems

Pulso/ Pulse	Nivel III de inmunidad / Immunity Level III	Ciclo de ráfaga/ Tiempo de repetición del pulso Duration	Tiempo de ensayo/ Nº de pulsos Test time/ N° of pulses	Resultado del ensayo / Test result
1	-450 V	Ri=50Ω, td=1ms, tr=3μs, t1=1s, t2=200ms, t3<100μs	5000 pulsos/ pulses	C
2a	+37 V	Ri=2Ω, td=0.05ms, tr=1μs, t1=5s	5000 pulsos/ pulses	A
2b	+20 V	Ri=0Ω, td=1s, t12=1ms, tr=1ms, t6=1ms	10 pulsos/ pulses	C
3a	-150 V	Ri=50Ω, td=0.1μs, tf=5ns, t1=100μs, t4=10ms, t5=90ms	1 h	A
3b	+150 V	Ri=50Ω, td=0.1μs, tr=5ns, t1=100μs, t4=10ms, t5=90ms	1 h	A
4	-12 V	Va=-12V, Ri=0Ω, t8<50ms, t9=10s, t10=10ms, t11=10ms to 100ms	1 pulso/ pulse	A

CORRECTO / CORRECT

* LOS RESULTADOS PRESENTADOS SE REFIEREN UNICAMENTE A LA MUESTRA ENSAYADA.
THE PRESENTED RESULTS REFER ONLY TO THE TESTED SAMPLE.

* QUEDA TERMINANTEMENTE PROHIBIDA LA REPRODUCCION PARCIAL DE ESTE INFORME SIN PERMISO EXPRESO DE IDIADA.
THE PARTIAL REPRODUCTION OF THIS REPORT WITHOUT THE PERMISSION OF IDIADA IS COMPLETELY FORBIDDEN.



4. ENSAYO DE INMUNIDAD ELECTROMAGNÉTICA / ELECTROMAGNETIC IMMUNITY TEST

Método de ensayo / <i>Test method</i>	:	Según el Anexo 9 del Reglamento ECE 10.06 <i>According to Annex 9 of ECE Regulation 10.06</i>
Frecuencias / <i>Frequencies</i>	:	20 – 400MHz (BCI) , 400 – 2000 MHz (Free Field (ALSE))
Nivel de campo / <i>Level of field</i>	:	60 mA, 30 V/m
Modulación / <i>Modulation</i>	:	AM 1 KHz 80% (20 – 800 MHz), PM 217 Hz 12.5 % (800 – 2000 MHz)
Resultado de ensayo/ <i>Test Result</i>	:	No se detectan fallos / <i>No failures detected</i>

CORRECTO / CORRECT

Lugar de ensayo / *Test place*: Guangzhou, China
Fecha de ensayo / *Test date*: 06.01.2020-08.01.2020

Validate this report with the security code «X5AHZXYYS» at: <https://extranet.idiada.com/hom-cve>
 Verifique el informe con código de seguridad «X5AHZXYYS» en: <https://extranet.idiada.com/hom-cve>

CN20010327




Guohui(kent) Lian
AUDITOR
AUDITOR

* LOS RESULTADOS PRESENTADOS SE REFIEREN UNICAMENTE A LA MUESTRA ENSAYADA.
THE PRESENTED RESULTS REFER ONLY TO THE TESTED SAMPLE.

* QUEDA TERMINANTEMENTE PROHIBIDA LA REPRODUCCION PARCIAL DE ESTE INFORME SIN PERMISO EXPRESO DE IDIADA.
THE PARTIAL REPRODUCTION OF THIS REPORT WITHOUT THE PERMISSION OF IDIADA IS COMPLETELY FORBIDDEN.

DOCUMENTACIÓN TÉCNICA /
TECHNICAL DOCUMENTATION

Ficha de características nº DS-2XM6522G0-ID relativa a la homologación de tipo CE de subconjuntos eléctricos o electrónicos respecto a la compatibilidad electromagnética(Reglamento ECE 10 cuya última modificación la constituye la serie de enmiendas 06)

Information document no. DS-2XM6522G0-ID relating to EC type-approval of an electric/electronic subassembly with respect to electromagnetic compatibility (Regulation ECE 10 as last amended by series of amendments 06)

Tipo / Type:	DS-2XM6522G0-ID
Número total de páginas / Total number of pages:	7
Fecha / Date:	14/01/2020

INDICE / INDEX

- 2 Índice / *Index*
- 3 Generalidades / *General*
- 5 Planos del SEE / *Drawings of the ESA*
- 6 Diagrama de bloques electrónicos / *Electronic block diagram*
- 7 Lista de componentes del SEE / *List of components constituting the ESA*

GENERALIDADES / GENERAL

1. Marca (razón social) / *Make (trade name of manufacturer):*
HIKVISION
 2. Tipo / *Type:*
DS-2XM6522G0-ID
DS-2XM6522G0-ID has variants as below:
DS-2XM6512G0-ID, DS-2XM6512G0-IDUHK,
DS-2XM6512G0-IDCKV, DS-2XM6512G0-IDUVS,
DS-2XM6512G0-IDKVO, DS-2XM6512G0-IDHUN,
DS-2XM6512G0-IDM, DS-2XM6512G0-IDMUHK,
DS-2XM6512G0-IDMCKV, DS-2XM6512G0-IDMUVS,
DS-2XM6512G0-IDMKVO, DS-2XM6512G0-IDMHUN,
DS-2XM6522G0-IDUHK, DS-2XM6522G0-IDCKV,
DS-2XM6522G0-IDUVS, DS-2XM6522G0-IDKVO,
DS-2XM6522G0-IDHUN, DS-2XM6522G0-IDM,
DS-2XM6522G0-IDMUHK, DS-2XM6522G0-IDMCKV,
DS-2XM6522G0-IDMUVS, DS-2XM6522G0-IDMKVO,
DS-2XM6522G0-IDMHUN
They are all identical except for the model name and software.

Denominación(es) comercial (es) / General commercial description(s):
Network Camera
 3. Medio de identificación del tipo de componente o unidad técnica Independiente, si está marcado en los mismos ^(a) / *Means of identification of type, if marked on the component/separate technical unit ^(a):*
Approval mark
 - 3.1 Emplazamiento de estas marcas / *Location of that marking:*
Stuck on the shell, See Drawings of the ESA
 4. Nombre y dirección del fabricante / *Name and address of manufacturer:*
Hangzhou Hikvision Digital Technology Co., Ltd.
No.555 Qianmo Road, Binjiang District, Hangzhou 310052, China

Nombre y dirección del representante autorizado (si procede) / Name and address of authorised representative, if any:
 5. En el caso de componentes y unidades técnicas independientes, localización y método de fijación de la marca de homologación ECE / *In the case of components and separate technical units, location and method of affixing of the ECE approval mark:*
Stuck on the shell. See Drawings of the ESA.
- a) Si el medio de identificación del tipo contiene caracteres no pertinentes para la descripción del componente o unidad técnica independiente a que se refiere esta ficha, tales caracteres se sustituirán en la documentación por el signo «?» (ejemplo: ABC??123??) / *If the means of identification of type contains characters not relevant to describe the component or separate technical unit types covered by this information document, such characters shall be represented in the documentation by the symbol '?' (e.g. ABC??123??).*

6. Dirección(es) de la(s) planta(s) de montaje / *Address(es) of assembly plant(s):*
(1) Hangzhou Hikvision Technology Co., Ltd.
No. 700, Dongliu Road, Binjiang District, Hangzhou City, Zhejiang, 310052, China
(2) Hangzhou Hikvision Electronics Co., Ltd.
No.299,Qiushi Road, Tonglu Economic Development Zone, Tonglu County, Hangzhou, Zhejiang, 310052 China
(3) Chongqing Hikvision technology Co., Ltd.
No. 118, Haikang Road, Area C, Jianqiao Industrial Park, Dadukou District, Chongqing, 401325,China
7. Este SEE se homologará como componente/UT⁽¹⁾ / *This ESA shall be approved as a component/STU⁽¹⁾*
8. Nombre y dirección del solicitante / *Name and address of Applicant:*
Hangzhou Hikvision Digital Technology Co., Ltd.
No.555 Qianmo Road, Binjiang District, Hangzhou 310052, China
9. Restricciones de uso y condiciones de instalación / *Any restrictions of use and conditions for fitting:*
N/A
10. Tensión nominal del sistema eléctrico / *Electrical system rated voltage:*
DC 24V, Negative ground.

(1) Táchese lo que no proceda / Delete where not applicable.

Planos del SEE / Drawings of the ESA

Localización de la marca de homologación ECE / Location of the ECE approval mark

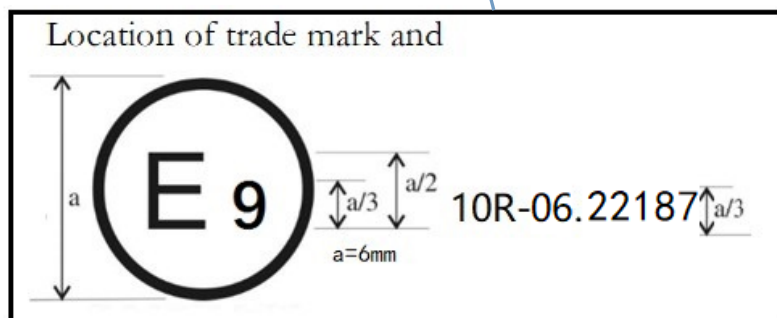
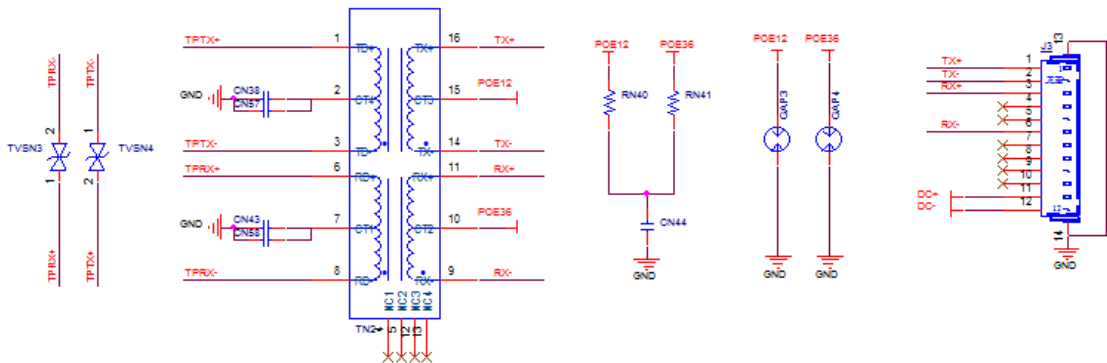
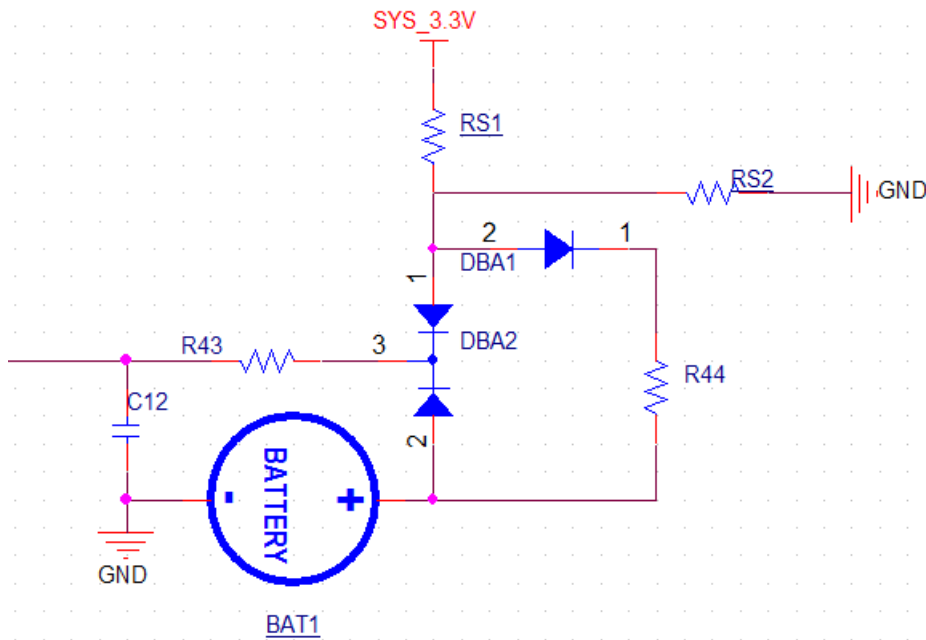
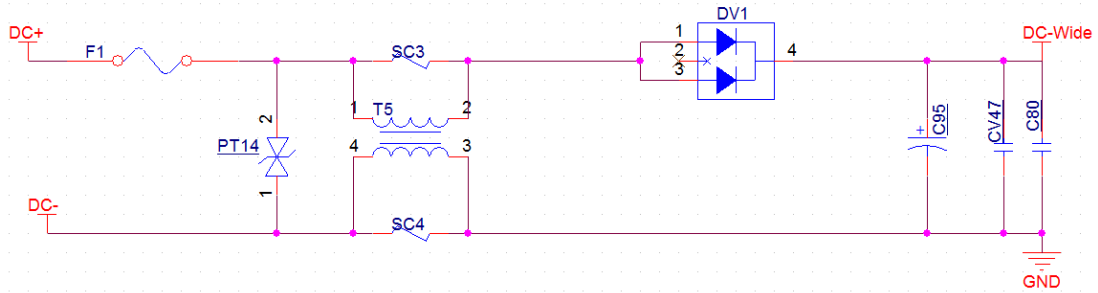


Diagrama de bloques electrónicos / Electronic block diagram



Lista de componentes del ESA / List of components constituting the ESA
 Marca y tipo de microprocesador, cristal, etc. / Make and type of microprocessor,
 crystal, etc.

Number	Component Description	Quantity	Reference Designators
100500145	100M,16P,HST0064SXCR	1	TN2
100700174	MOSFET,DMN3404L-7,SOT23	2	Q3,Q4
100800107	8MHz,30PPM,20pF,4P,5x3.2	1	XH1
100800269	24MHz,8pF,30ppm,4PIN,2.5x3.2mm	1	Y1
101101048	IC,BU18TD3WG-TR,SSOP-5	1	UV2
101101053	IC,BU33TD3WG-TR,SSOP-5	1	U16
101101319	IC,RTL8201F-VB-CGT,QFN-32	1	UN1
101101579	IC,VS16,SOP-8	1	UT1
101101610	IC,MP2161GJ-C514,TSOT-23-8	4	UV3,UV5,UV6,UV7
101101895	IC,LMT89DCKR,SC70-5	1	UH2
101101996	IC,MP2314GJ-Z,TSOT23-8	1	UV1
101102457	IC,HK-2015-1,TFBGA-395	1	U1
101104590	IC,SY8718AADC,SOT23-6	1	US1
101105170	IC,GD32F330G8U6,QFN28	1	UH4
101105899	IC,MP9928GL-Z,QFN-20	1	U48
910800005	32.768KHz,12.5pF,20ppm,SMT	1	X1
911102713	IC,Nand,128Mbx8,TSOP-48	1	UF1
911102753	IC,DDR3,2Gb,FBGA-96	1	UM1
910700525	MOSFET,60V,53A,DFN5x6	2	QV1,QV2
911100069	LDO,0.2A/1.1V,2-5.5Vin,SOT23-5	1	UV4
100800164	27M,1.8V,50ppm,3.2x2.5mm	1	X1
101102404	IC,TLV70733DQNR,DFN-4	1	U4
101103929	IC,BD00IC0WHFV-GTR,HVSO6	1	U2
101105004	IC,MN34425PMJ,WQFN-52	1	U1
911105142	LDO,1.8Vout/200mA,2~5.5Vin,DFN-4	1	U3
100600261	LED,850nm,2x42mil,90°,3838	1	D21