



Caméra cube réseau
Guide de démarrage rapide

V3.0.0

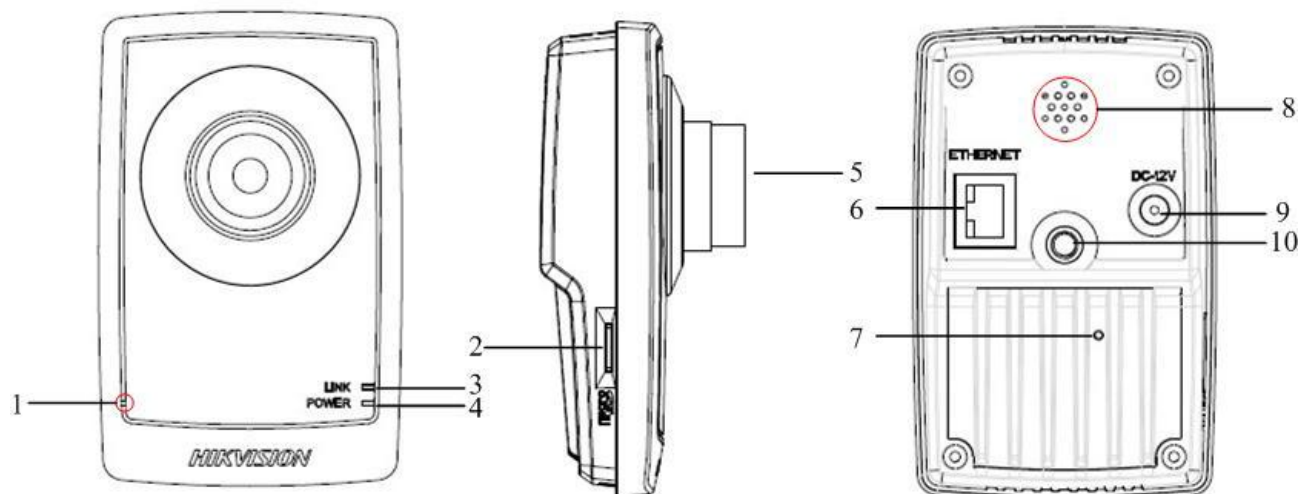


Hangzhou Hikvision Digital Technology Co., Ltd.

<http://www.hikvision.com>

2010-04

1. Description physique de la caméra



N°	Description
1	Orifice pour micro
2	Emplacement pour carte Micro SD
3	LINK : témoin d'état du réseau. Lorsque le réseau est connecté, le témoin clignote en vert.
4	Témoin d'alimentation qui devient rouge lorsque l'unité est alimentée
5	Objectif
6	ETHERNET : interface Ethernet auto-adaptative 10M / 100M
7	RESET : restauration de tous les paramètres usine par défaut
8	Orifice pour haut-parleur
9	Alimentation
10	Orifices de fixation du support permettant de fixer la caméra au support

REMARQUE :

Lorsque la caméra est sous tension, appuyez sur le bouton 'RESET' pendant environ 10 secondes pour restaurer tous les paramètres usine par défaut, notamment le nom d'utilisateur, le mot de passe, l'adresse IP et le numéro de port.

2. Installation

La caméra cube peut être montée sur un mur ou au plafond. Il incombe au client de choisir comment installer la caméra, en fonction de ses besoins spécifiques. La section suivante vous explique comment monter la caméra au plafond, le montage mural de la caméra s'effectuant de la même façon :

Étape 1 : fixez le support de montage de la caméra au plafond.

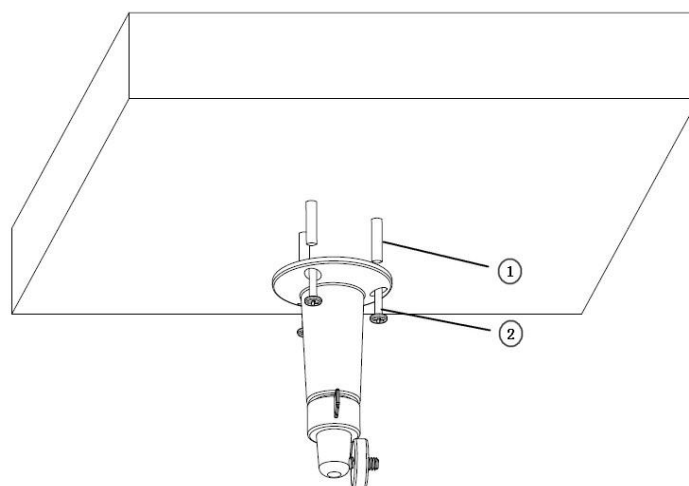


Fig. 2.1 Fixation du support de montage de la caméra

REMARQUE :

S'il s'agit d'une paroi murale, vous devez installer le boulon expandeur (remarque : l'orifice de montage du boulon expandeur doit être aligné avec le support) avant de fixer le support, comme indiqué en référence ① dans la figure 2.2.1 . Si la paroi murale est en bois, la pièce ① en figure 2.2.1 n'est pas nécessaire et vous pouvez utiliser directement la vis autotaraudeuse pour fixer le support. Veuillez noter que le mur auquel la caméra est fixée doit pouvoir supporter au moins trois fois le poids du support et de la caméra.

Étape 2 : vissez le support de montage au niveau de l'orifice correspondant, placez la caméra dans l'emplacement de montage souhaité puis serrez l'écrou du support pour fixer la caméra au plafond.

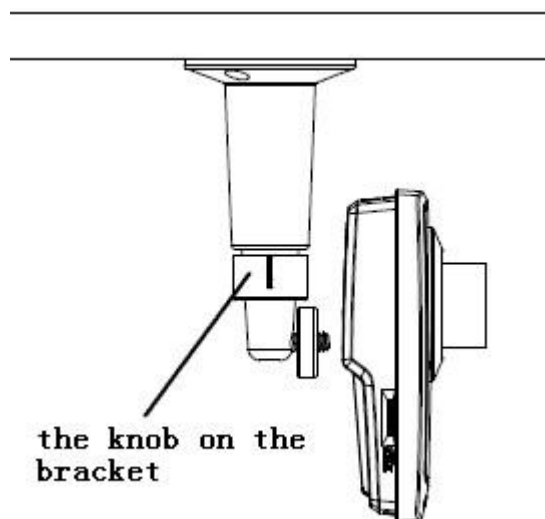


Fig. 2.2 Fixation de la caméra

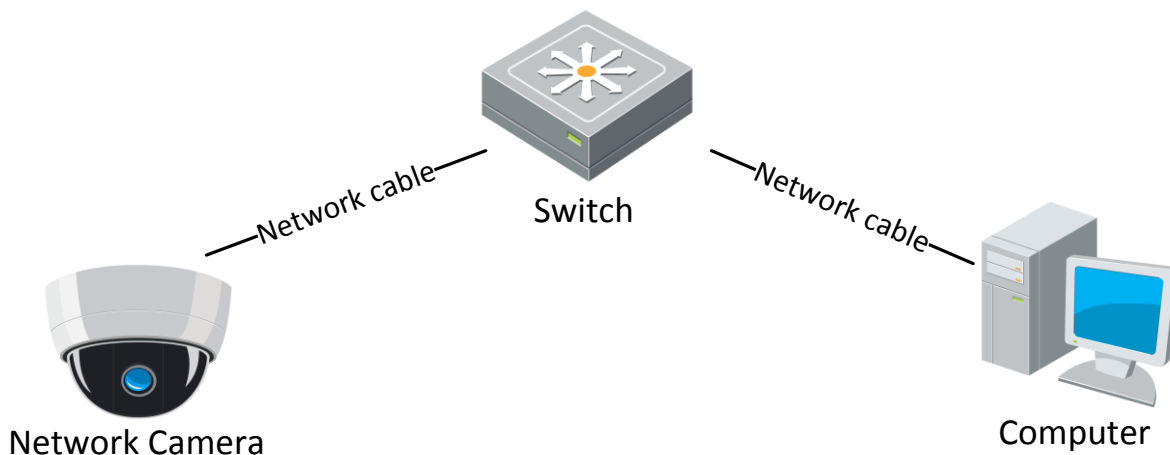
Étape 3 : vérifiez la vidéo sur l'ordinateur. Si la scène filmée ne convient pas, desserrez l'écrou du support de montage, réglez l'objectif de la caméra de sorte qu'il cadre la scène que vous souhaitez filmer puis resserrez l'écrou du support.



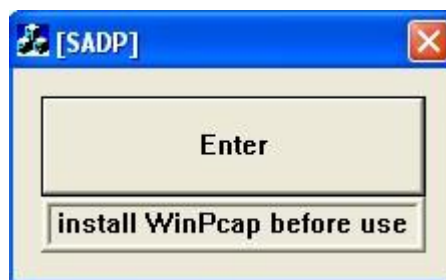
Fig. 2.3 Installation terminée

3. Recherche et modification de l'adresse IP

Le logiciel SADP (Search Active Devices Protocol) permet de rechercher automatiquement l'adresse IP de toute caméra réseau figurant sur le même réseau, conformément au schéma de raccordement ci-dessous :



L'opération de recherche et de modification de l'adresse IP s'effectue comme suit :



2. Recherchez l'adresse IP.

Two screenshots of the SADP software interface are shown side-by-side, connected by a right-pointing arrow. The left screenshot shows a table with the following data:

Device type	IP address	Port num.	Device Serial No.
001 SERIES	192.0.0.64	8000	DS2CD812PF-W0020090825AAE

The first row is highlighted with a red box. Below the table are various configuration fields like 'Device Serial Number', 'version', 'subnet mask', 'IP address', 'device port', 'MAC Address', and a password field. The right screenshot shows the same interface, but the 'IP address' field in the configuration panel on the right is highlighted with a red box. Below the screenshots, the text 'Click it' has an arrow pointing to the first row of the table in the left screenshot, and 'Show the IP address of the camera' has an arrow pointing to the highlighted IP address field in the right screenshot.

3. Modifiez l'adresse IP.

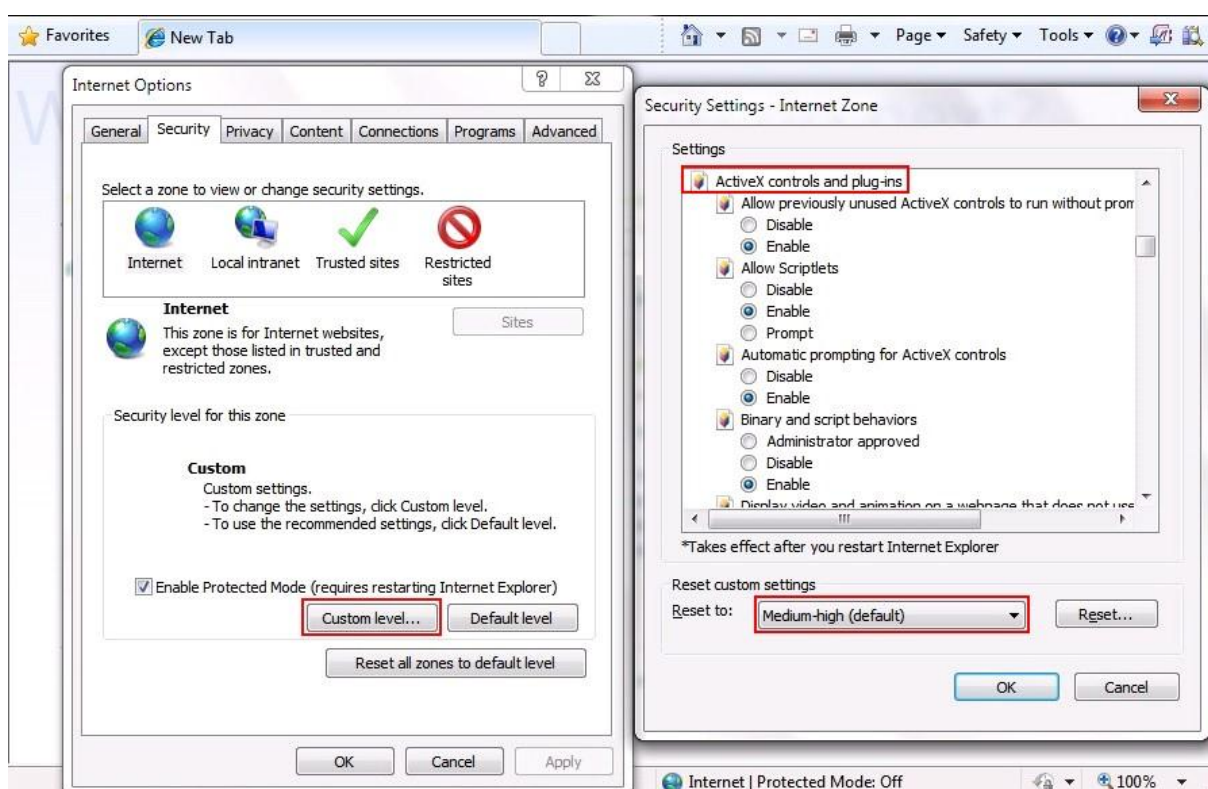
4. Prévisualisation par navigateur IE

Remarque :

L'adresse IP par défaut de la caméra réseau est '192.0.0.64', 'admin' correspondant au nom d'administrateur, '12345' au mot de passe et '8000' au port par défaut.

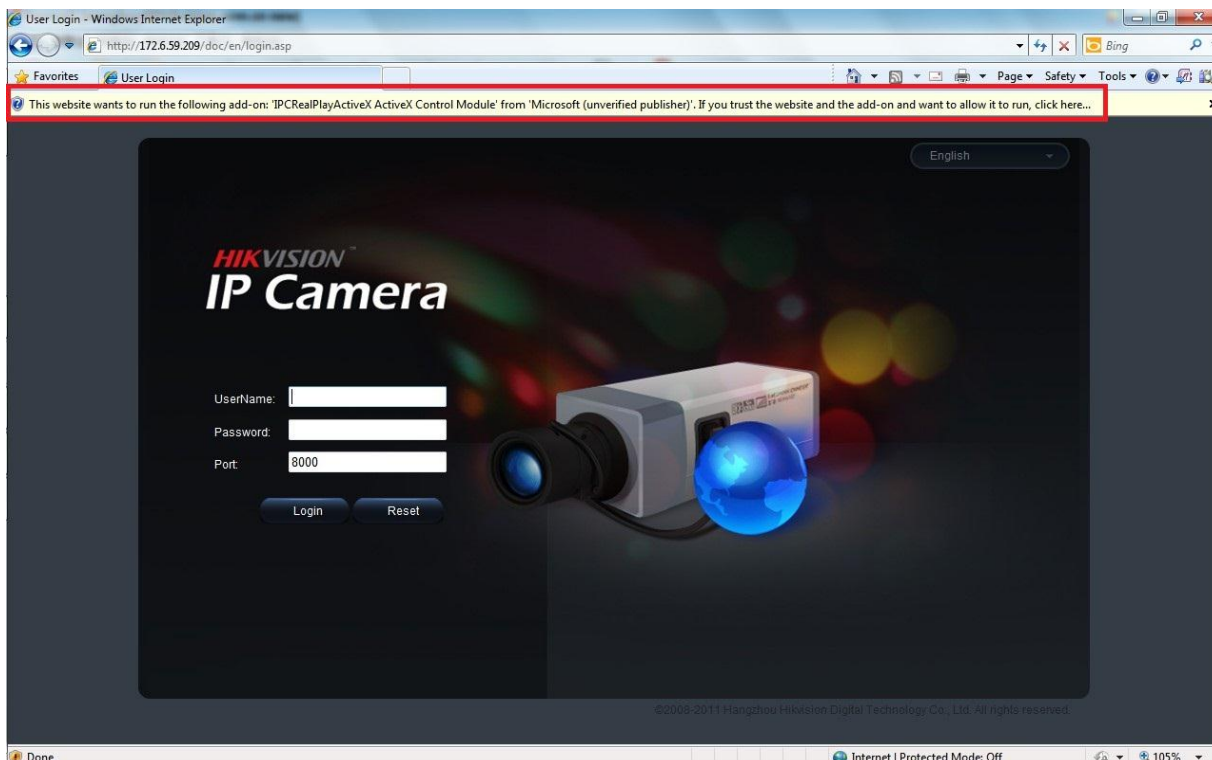
Pour pouvoir contrôler les images filmées par la caméra, vous devez disposer d'un ordinateur équipé d'un système d'exploitation Microsoft Windows et d'Internet Explorer (version 6.0 ou ultérieure). Dans le présent manuel, nous avons pris pour exemple Windows XP et IE 6.0.

Ce chapitre vous explique comment accéder aux vidéos filmées par la caméra via un navigateur Web :

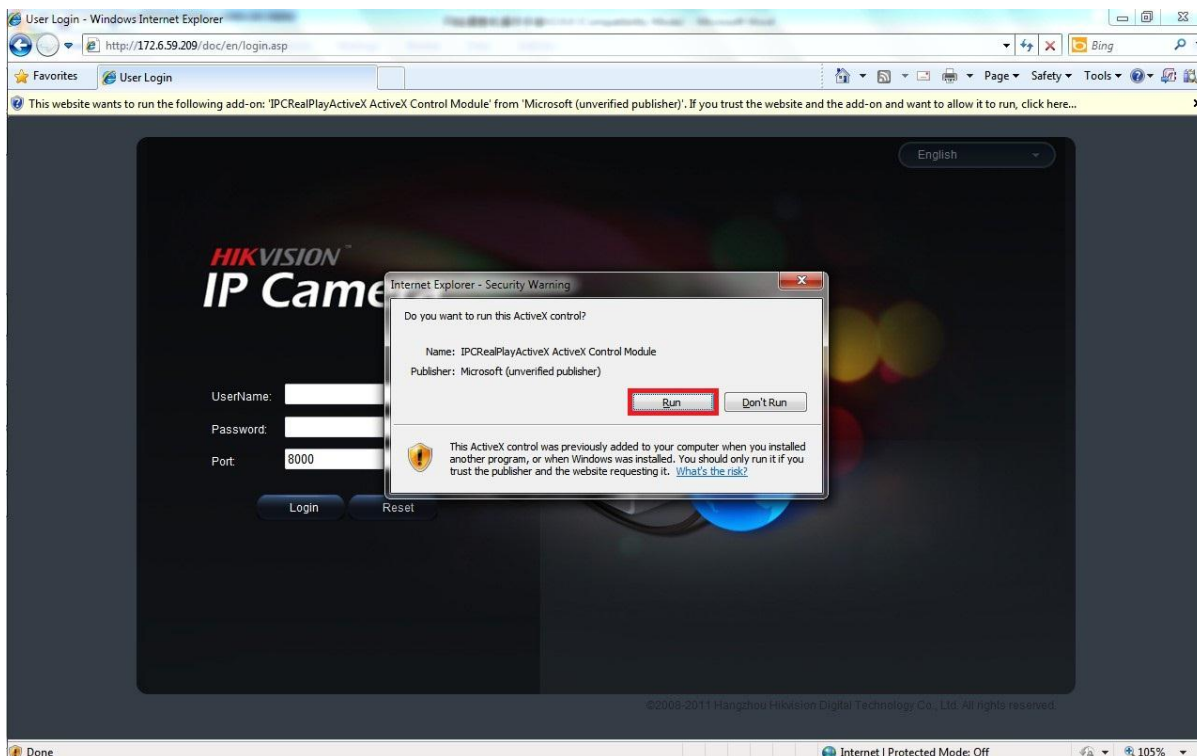


1. Ouvrez le navigateur IE, configurez le niveau de sécurité sur [Moyen] dans [Outils/Options Internet/Sécurité/Personnaliser le niveau...].

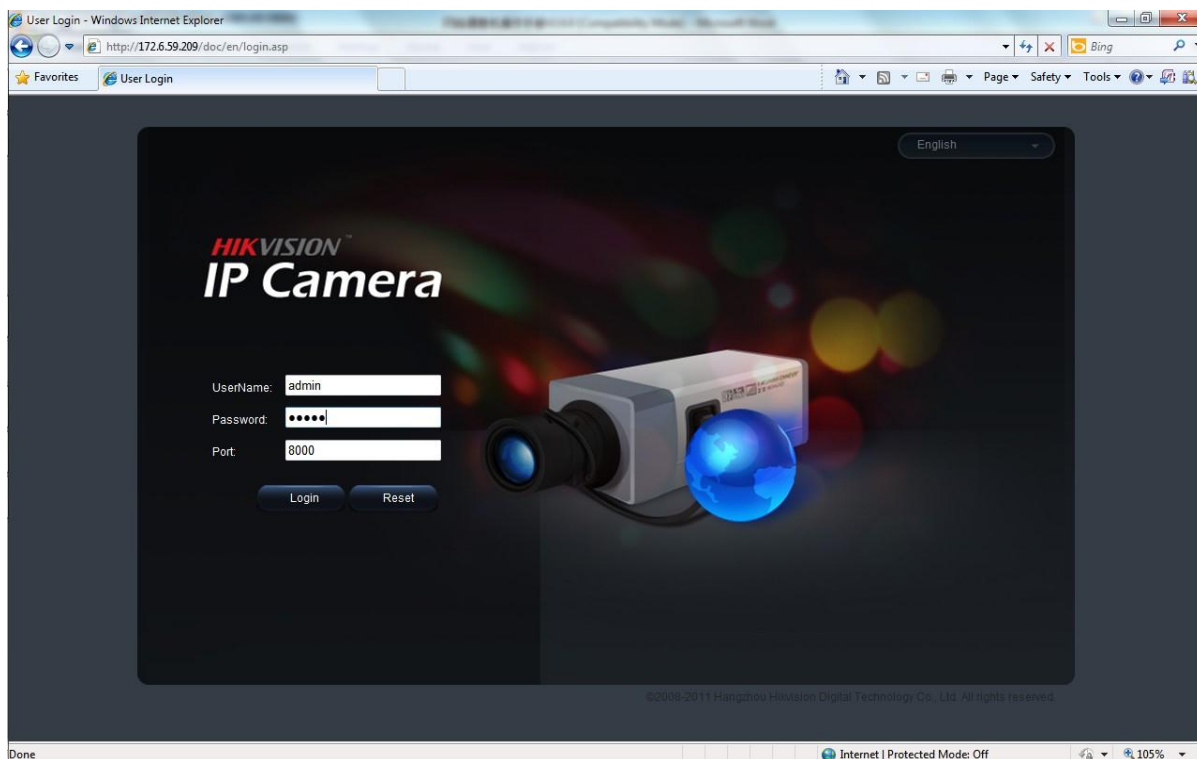
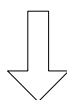




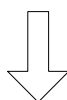
2. Saisissez l'adresse IP de la caméra et appuyez sur le bouton [Entrée] de votre clavier puis cliquez sur la boîte qui s'affiche.

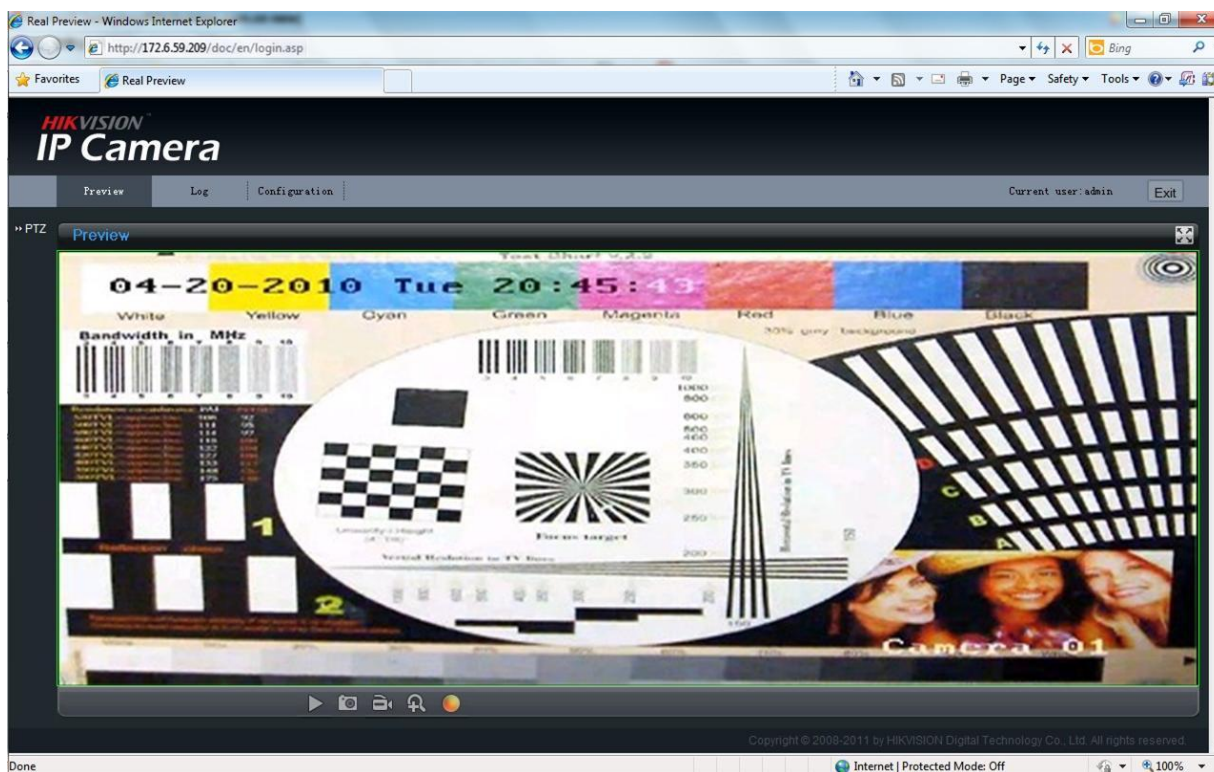


3. Cliquez sur [Exécuter] pour installer les contrôles ActiveX.



4. Indiquez le nom d'utilisateur (par défaut : admin), le mot de passe (par défaut : 12345) et le numéro de port (par défaut : 8000) de la caméra puis cliquez sur [Login].





5. Visionnez les images.

Pour des instructions de configuration détaillées, veuillez vous reporter au manuel de l'utilisateur de la caméra réseau.

Un choix de premier plan pour les professionnels de la sécurité