

Modular Panel Housing for 6 Modules

HCP 0006 A



BOSCH

cs	Instalační příručka Modulární skříň ústředny pro 6 modulů	it	Guida all'installazione Alloggiamento pannelli modulari per 6 moduli
da	Installationsvejledning Modulært centralkabinet til 6 moduler	nl	Installatiehandleiding Modulaire paneelbehuizing voor 6 modules
de	Installationsanleitung Wandmontagegehäuse für 6 Module	pl	Instrukcja instalacji Obudowa centrali modułowej na maks. 6 modułów
el	Εγχειρίδιο εγκατάστασης Αρθρωτό περίβλημα πίνακα για 6 δομοστοιχεία	pt	Manual de instalação Caixa de painel modular para 6 módulos
en	Installation Guide Modular Panel Housing for 6 Modules	ro	Ghid de instalare Carcasă centrală modulară pentru 6 module
es	Guía de instalación Carcasa de central modular, para 6 módulos	ru	Руководство по установке Модульный корпус панели для 6 модулей
fr	Guide d'installation Boîtier de centrale modulaire pour 6 modules	sl	Priročnik za namestitvev Ohišje modularne plošče za 6 modulov
hr	Instalacijske upute Modularno ustrojeno kućište upravljačke ploče za 6 modula	sv	Installationsanvisning Modulärt panelhus för 6 moduler
hu	Telepítési útmutató Moduláris központház 6 modulhoz	tr	Kurulum Kılavuzu 6 adete kadar modül için modüler panel muhafazası

cs**NEBEZPEČÍ!**

Součásti pod napětím a odizolovaný kabel! Nebezpečí úrazu elektrickým proudem. Během připojování nesmí být systém pod proudem.

da**FARE!**

Elektriske komponenter og afisoleret kabel! Risiko for elektrisk stød. Strømmen skal være afbrudt under arbejde med forbindelsen.

de**GEFAHR!**

Stromführende Bauteile und abisolierte Kabel! Verletzungsgefahr durch Stromschlag. Bei Anschlussarbeiten muss die Anlage stromlos sein.

el**ΚΙΝΔΥΝΟΣ!**

Εξαρτήματα με ηλεκτρική τάση και γυμνά καλώδια! Κίνδυνος τραυματισμού από ηλεκτροπληξία. Στο σύστημα δεν πρέπει να υπάρχει ρεύμα κατά τη διάρκεια εργασιών σύνδεσης.

en**DANGER!**

Live components and stripped cable! Risk of injury from electric shock. The system must be current-free during connection work.

es**¡PELIGRO!**

¡Componentes cargados y cables pelados! Riesgo de descargas eléctricas. El sistema debe estar desconectado de la corriente durante el proceso de instalación.

fr**DANGER !**

Composants sous tension et câbles dénudés. Risque de blessures par choc électrique. Assurez-vous que l'alimentation électrique est coupée lorsque vous effectuez les branchements de l'appareil.

hr**OPASNOST!**

Komponente pod naponom i neizolirani kabel! Opasnost od tjelesnih povreda uslijed strujnog udara. Sustav ne smije biti pod naponom tijekom radova na ugradnji.

hu**FIGYELEM!**

Feszültség alatti alkatrészek és csupasz kábel! Áramütésveszély. A rendszer a vezetékszerelési munkálatok során ne legyen feszültség alatt.

it**PERICOLO!**

Componenti scoperti e cavo scoperto. Rischio di scosse elettriche. Il sistema non deve essere collegato alla presa di corrente durante le operazioni di collegamento.

nl**GEVAAR!**

Spanningvoerende onderdelen en gestripte kabel! Gevaar voor letsel door elektrische schok. Het systeem moet spanningsloos zijn tijdens het aansluiten.

pl**NIEBEZPIECZENSTWO!**

Elementy pod napięciem i odizolowane kable! Ryzyko porażenia prądem elektrycznym! Na czas prac połączeniowych system należy odłączyć od zasilania.

pt**PERIGO!**

Componentes com corrente e cabo descarnado! Risco de lesões devido a choque eléctrico! O sistema não pode ter alimentação eléctrica durante os trabalhos de ligação.

ro**PERICOL!**

Componente sub tensiune și cablu neizolat! Pericol de electrocutare. Sistemul nu trebuie să fie alimentat cu curent electric în timpul conectării.

ru**ОПАСНОСТЬ!**

Оголенные провода и компоненты находятся под напряжением! Опасность поражения электрическим током. При подключении систему необходимо обесточить.

sl**NEVARNOST!**

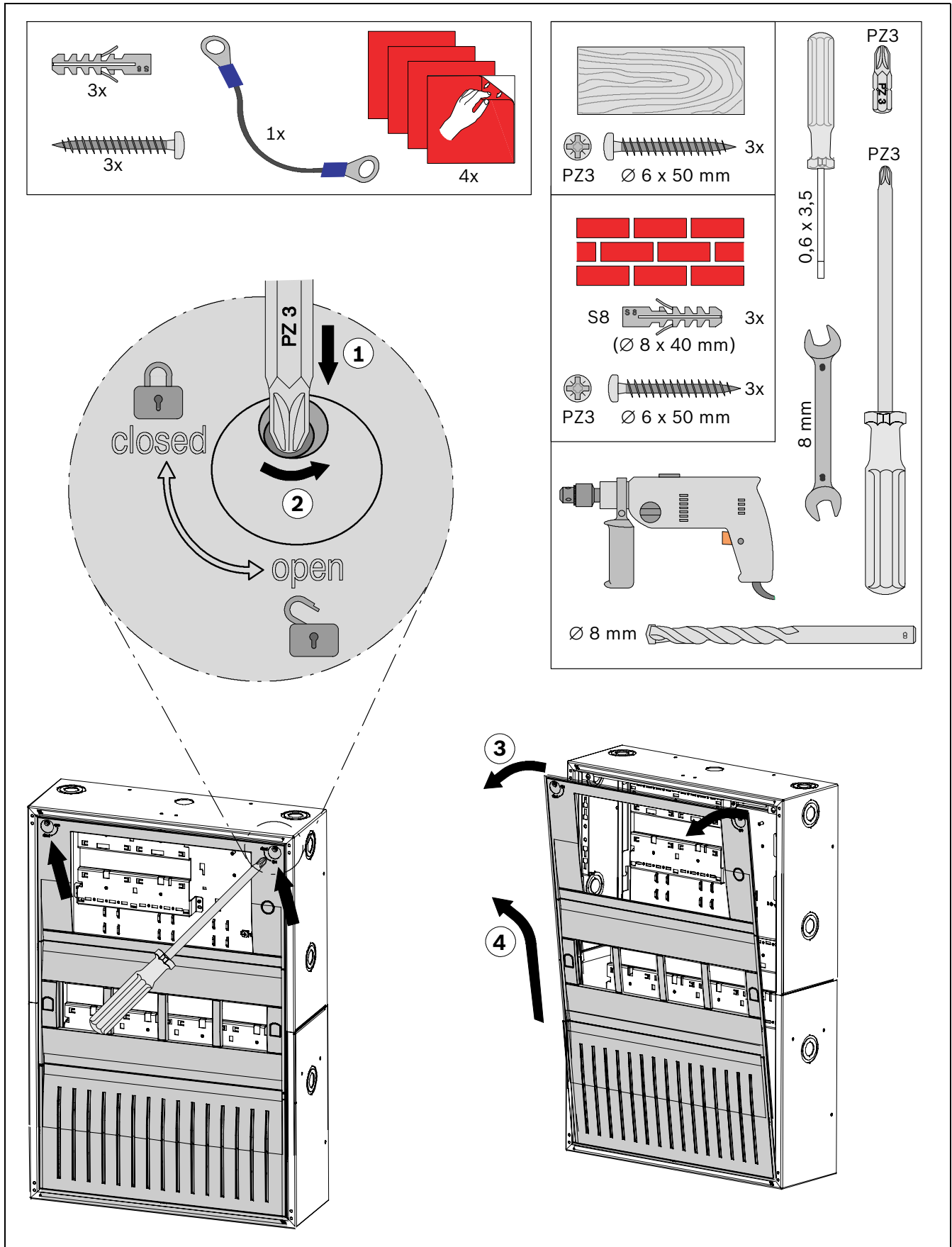
Komponente pod napetostjo in nezaščiten kabel! Nevarnost poškodb zaradi električnega udara. Med priključnimi deli mora biti napajanje sistema izklopljeno.

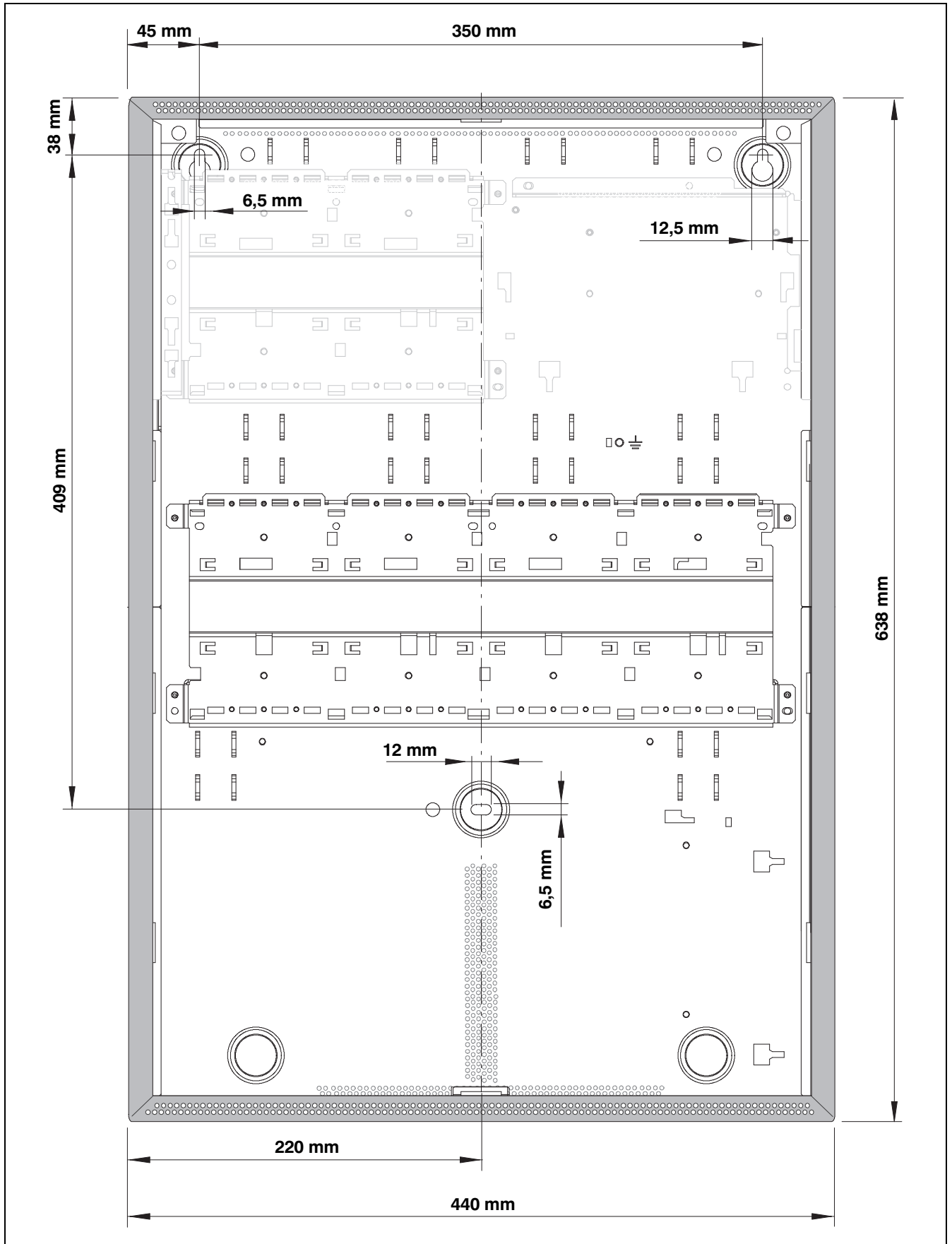
sv**FARA!**

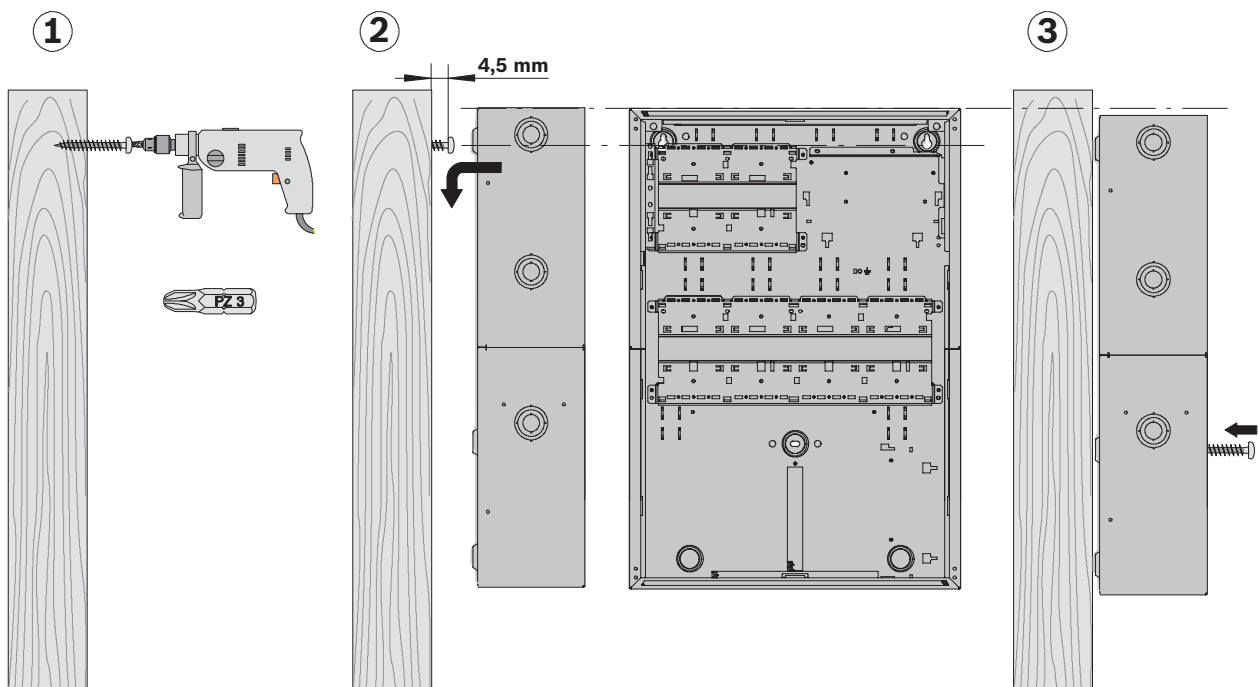
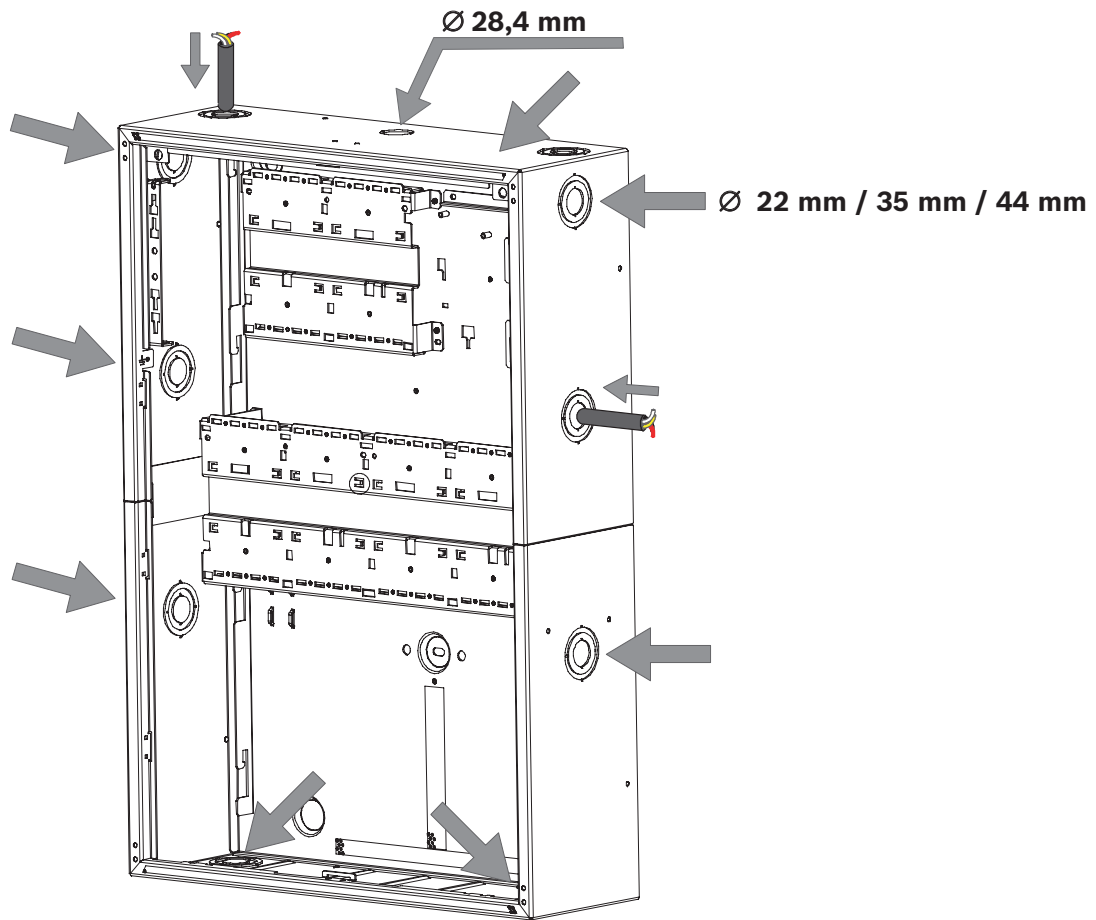
Strömförande komponenter och avskalad kabel! Risk för skada p.g.a. elektriska stötar. Systemet måste vara strömlöst vid anslutningen.

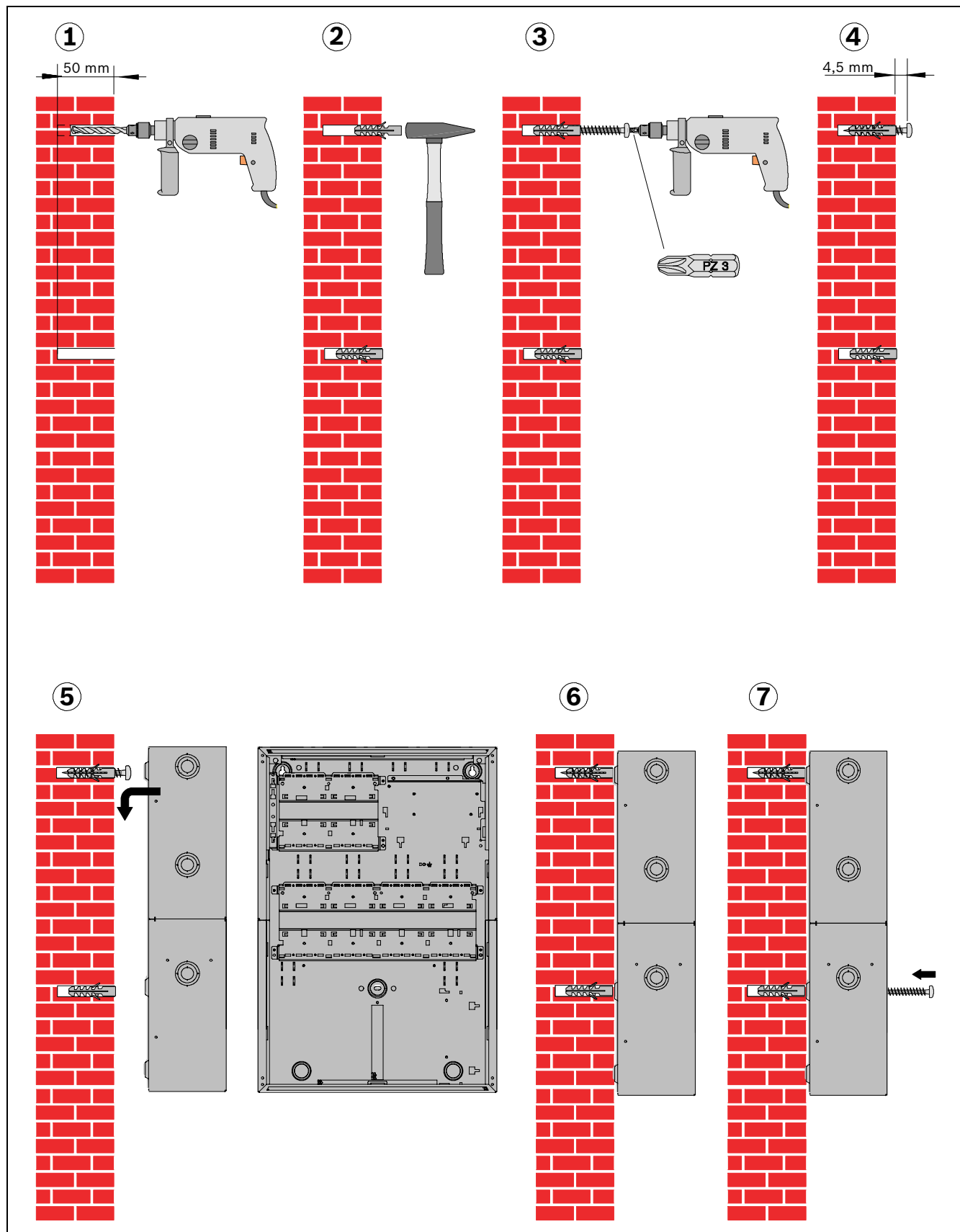
tr**TEHLİKE!**

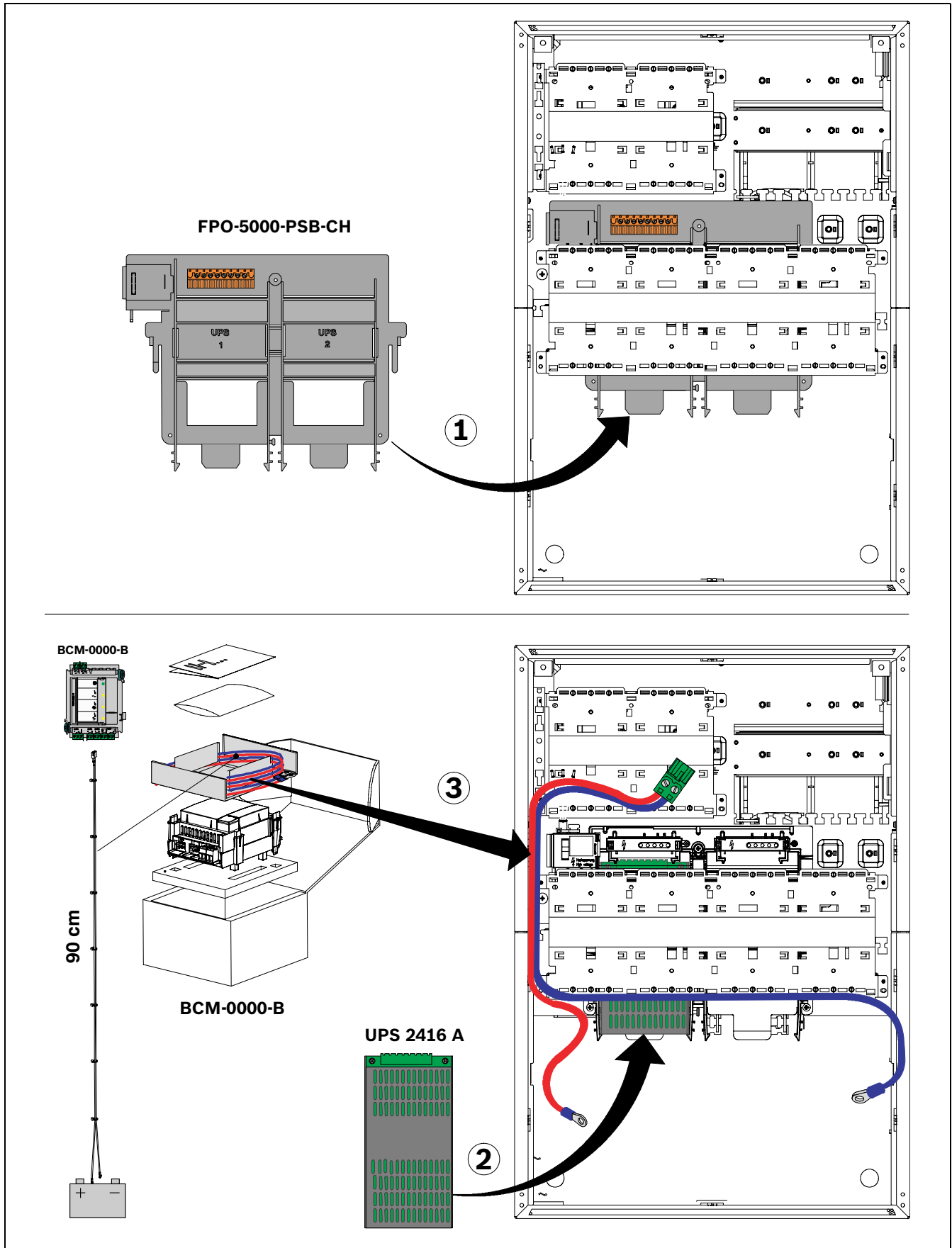
Elektrik yüklü parçalar ve çıplak kablo! Elektrik çarpması sonucu yaralanma tehlikesi. Bağlantı işlemleri sırasında sistemde akım olmamalıdır.

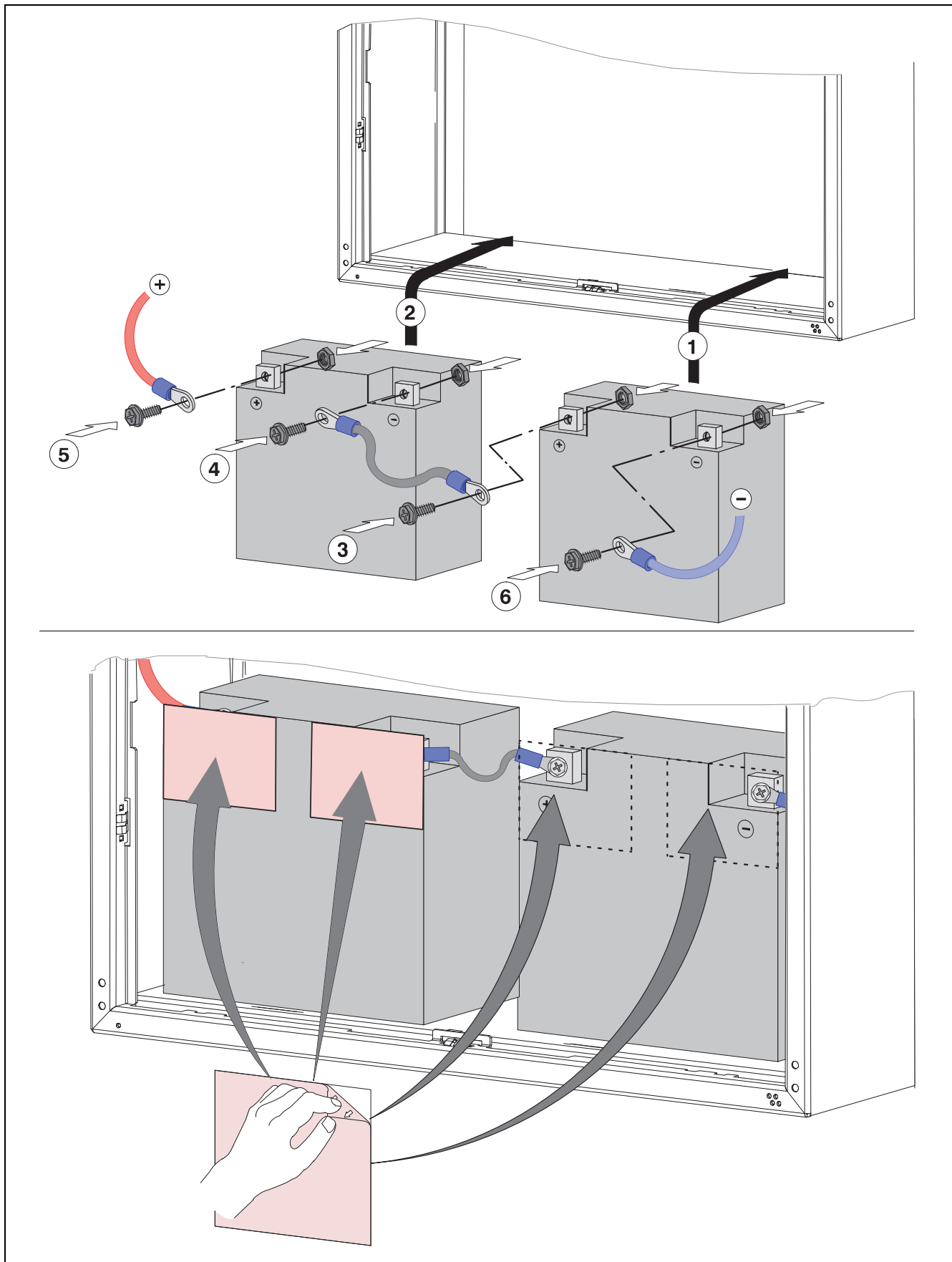




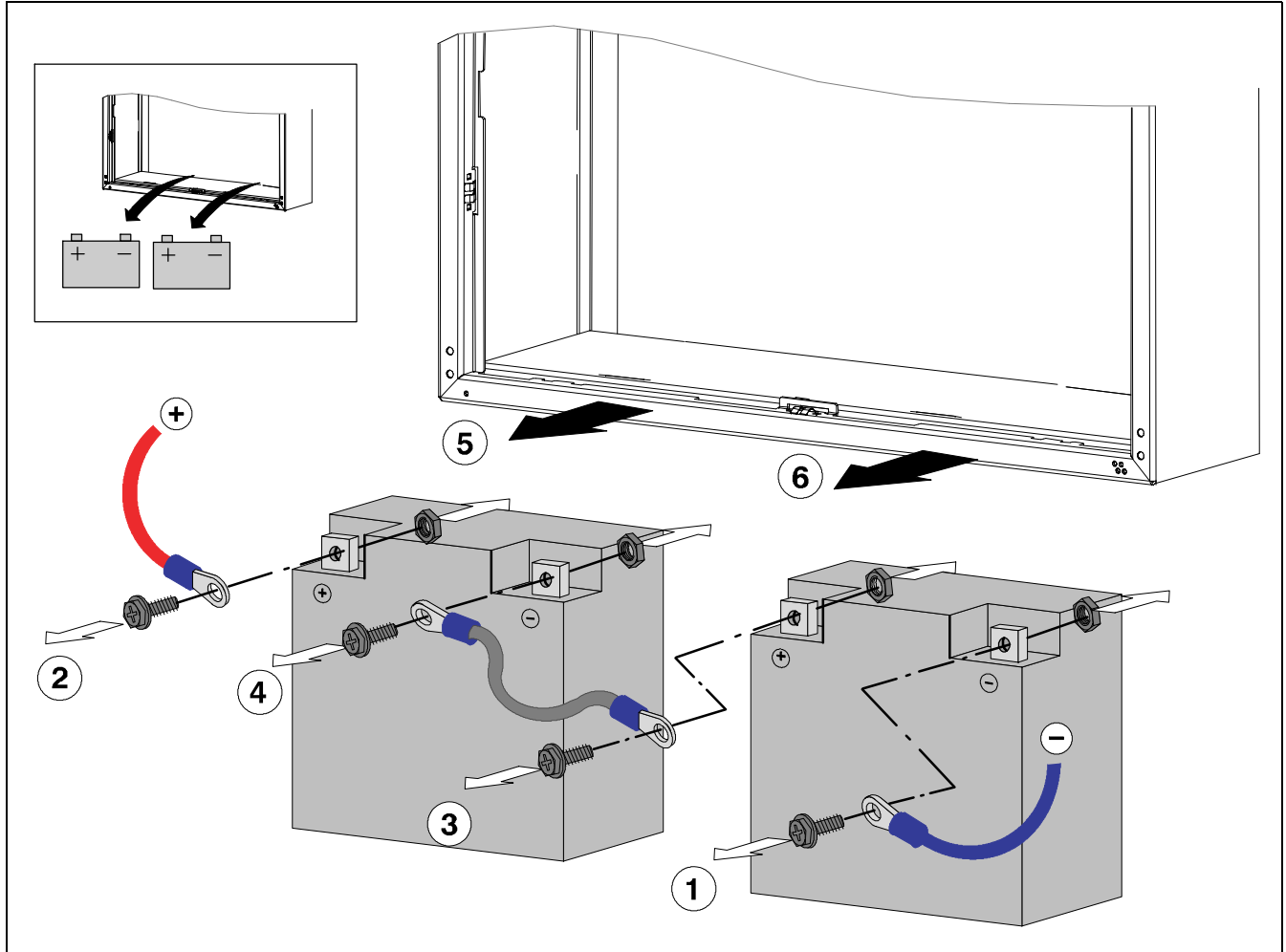








6



7

Bosch Sicherheitssysteme GmbH

Werner-von-Siemens-Ring 10

85630 Grasbrunn

Germany

www.boschsecurity.com

© Bosch Sicherheitssysteme GmbH, 2011