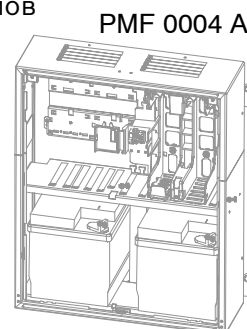
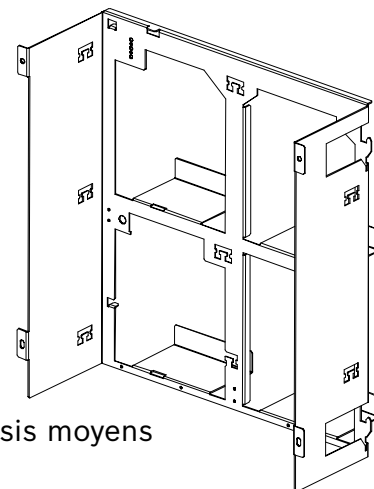
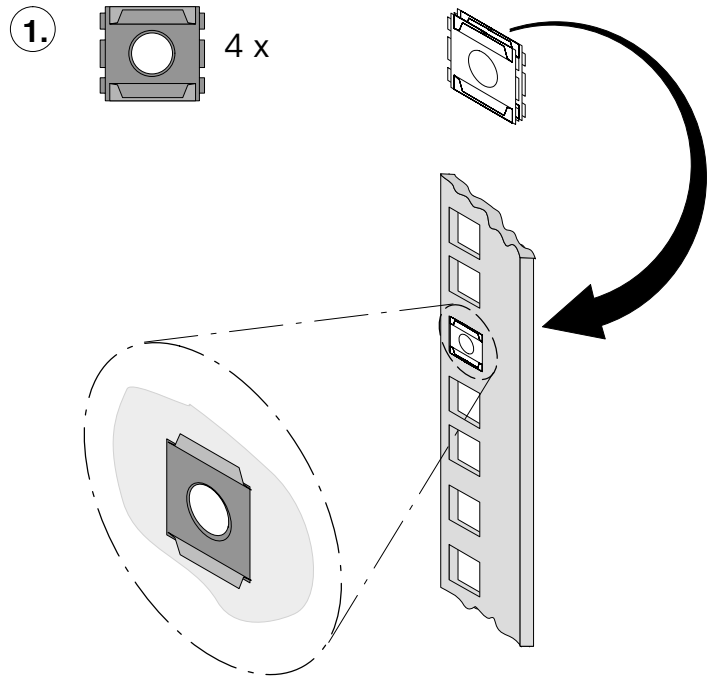
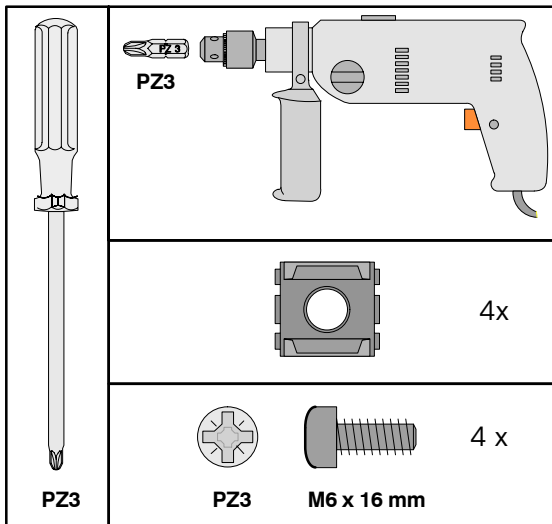
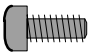


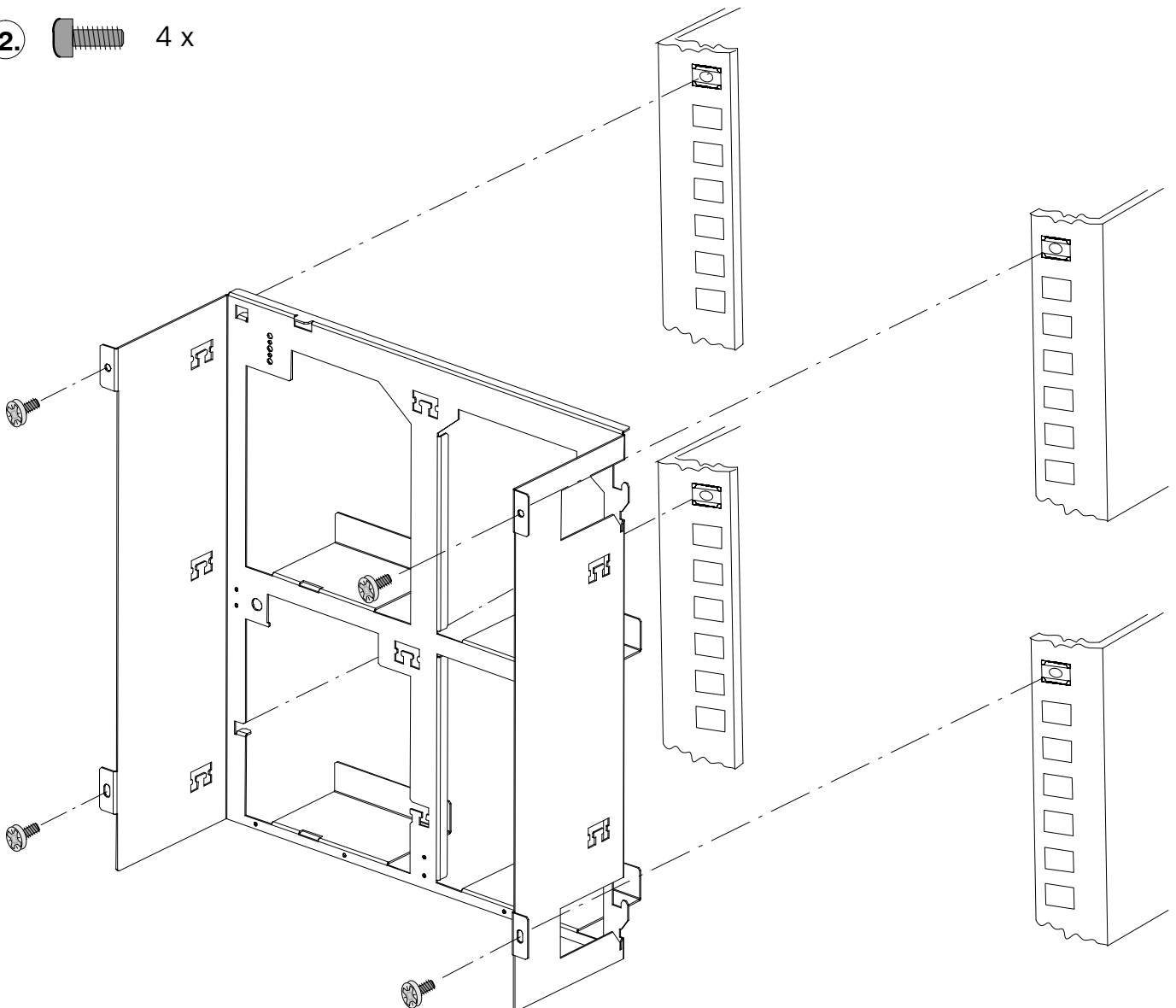
**FRM 0019 A**  
**4.998.139.499**












- AL** **Pershkrimi i pajisjes / Manual i instalimit**  
Kompleti i instalimit të shasisë, për folenë e telajos së mesme
- BG** **Описание на продукта / Инструкция за монтаж**  
Набор за инсталиране в шкаф
- CZ** **Popis produktu / Instalační manuál**  
Souprava pro instalaci do 19" racku, kryt se středním rámem
- D** **Produktbeschreibung / Montageanleitung**  
Einbausatz 19", für mittlere Rahmenmontage-Gehäuse
- DK** **Produktbeskrivelse / Installationsmanual**  
Rackmonteringsæt, til montering af mellemstore rammer
- E** **Descripción del Producto / Manual de Instalación**  
Juego de instalación de bastidor de 19"
- EST** **Toote kirjeldus / Monteerimisjuhised**  
Seadmekapi paigaldamise komplekt
- F** **Description de produit / Manuel d'installation**  
Kit d'installation sur bâti 19", pour boîtiers à installer sur châssis moyens
- FIN** **Tuotekuvaus / Asennusohjeet**  
Tuuman telineen asennussarja, keskikokoisen telineen asennuskotelo
- GB** **Product description / Installation manual**  
19" Rack installation kit, for medium frame installation housings
- GR** **Περιγραφή προϊόντος / Οδηγίες συναρμολόγησης**  
Κιτ εγκατάστασης ραφιού 19", για περίβλημα εγκατάστασης μεσαίου πλαισίου
- H** **Termékleírás / Telepítési kézikönyv**  
Szerelő készlet 19"-os konzolba közepes méretű készülékhez
- HR** **Opis proizvoda / Priručnik za instaliranje**  
Pribor za montažu police za srednji okvir kućišta za ugradnju
- I** **Descrizione prodotto / Manuale di installazione**  
Kit di installazione rack da 19 pollici, per contenitore installazione comice media
- LT** **Gaminio aprašymas / Surinkimo instrukcija**  
Montavimo rėme rinkinys, vidutinės apimties
- LV** **Izstrādājuma apraksts / Montāžas norādījumi**  
Statnes uzstādīšanas komplekts vidēja izmēra rāmja apvalkam
- N** **Produktbeskrivelse / Monteringsinstruksoner**  
Installeringssett for 19-tommers stativ, for mellomstort hus med montering i ramme
- NL** **Productomschrijving / Installatiehandleiding**  
19" rek-installatiekit, voor behuizing voor normaal kozijn
- P** **Descrição de Produto / Manual de Instalação**  
Kit de instalação de bastidor de 19 pol. para estrutura de instalação média
- PL** **Opis produktu / Instrukcja instalacji**  
Zestaw do montażu w szafie typu Rack 19"
- RO** **Prospecțe / Manual de Instalare**  
Kit de instalare în rack de 19", pentru carcasă cu montare pe cadru mediu
- RUS** **Техническое описание / Инструкция по установке**  
Установочный комплект зубчатых реек для корпуса средней стойки 19 дюймов
- S** **Produkt beskrivning / Installation manual**  
19-tums rackinstallationssett, för mediumramms installationshölje
- SCG** **Opis proizvoda / Instalacijski priručnik**  
19" pribor za montažu police, za ugradnju na srednji okvir kućišta
- SLO** **Opis izdelka / Priročnik za montažo**  
Komplet za namestitev v 19-palčno omarico
- TR** **Ürün tanımı / Kurulum kılavuzu**  
19" Raf kurma seti, orta çerçeve montajı muhafazası için
















**2.**  4 x




<b>AL</b>	 <b>RREZIK</b>	<b>RREZIK GODITJE NGA TENSION!</b> <b>Prekja e pjesëve nën tension mund të jetë vdekjeprurëse.</b> Shkëputni furnizimin me energji përpara se të lidhni pajisjet!
<b>BG</b>	 <b>ОПАСНОСТ</b>	<b>ОПАСНОСТ ОТ ТОКОВ УДАР!</b> <b>Опасност за живота при докосване на тоководещи части.</b> Преди довършителните работи да се изключи токът!
<b>CZ</b>	 <b>NEBEZPEČÍ</b>	<b>NEBEZPEČÍ ÚRAZU ELEKTRICKÝM PROUDEM!</b> <b>Nebezpečí ohrožení života při dotyku vodivých dílů.</b> Před připojováním zařízení odpojte od zdroje napětí!
<b>D</b>	 <b>GEFAHR</b>	<b>GEFAHR EINES STROMSCHLAGS!</b> <b>Lebensgefahr bei Berührung stromführender Teile.</b> Vor Installationsarbeiten die Stromzufuhr abschalten!
<b>DK</b>	 <b>FARE</b>	<b>FARE FOR ELEKTRISK STØD!</b> <b>Livsfare ved berøring af strømførende dele.</b> Slå strømmen fra, før der tilsluttes udstyr!
<b>E</b>	 <b>PELIGRO</b>	<b>¡RIESGO DE UNA DESCARGAS ELÉCTRICA!</b> <b>Peligro de muerte al entrar en contacto con piezas que conduzcan corriente.</b> Desconectar la alimentación antes de conectar el equipo!
<b>EST</b>	 <b>OHT</b>	<b>ELEKTRILÖÖGI OHT!</b> <b>Elektrivoolu all olevate detailide puudutamine on eluohulik.</b> Katkestage toide enne seadme ühendamist!
<b>F</b>	 <b>DANGER</b>	<b>RISQUE DE CHOC ÉLECTRIQUE !</b> <b>Danger de mort en cas de contact avec les éléments sous tension.</b> Débrancher l'alimentation avant de connecter l'équipement.
<b>FIN</b>	 <b>VAARA</b>	<b>SÄHKÖISKUN VAARA!</b> <b>Sähköä johtavien osien koskettaminen voi aiheuttaa hengenvaaran.</b> Katkaise virta ennen laitteiden liittämistä!
<b>GB</b>	 <b>DANGER</b>	<b>RISK OF ELECTRIC SHOCK !</b> <b>Danger of life with contact of live parts and wires.</b> Disconnect power before connecting equipment!
<b>GR</b>	 <b>KINΔYΝΟΣ</b>	<b>ΚΙΝΔΥΝΟΣ ΗΛΕΚΤΡΟΠΛΗΞΙΑΣ!</b> <b>Θανάσιμος κίνδυνος κατά την επαφή με τα ρευματοφόρα εξαρτήματα.</b> Αποσυνδέστε την ισχύ πριν συνδέσετε το εξάρτημα!

<b>H</b>	 <b>FIGYELEM</b>	<b>ÁRAMÜTÉSVESZÉLY!</b> <b>Az áramot vezető alkatrészek érintése életveszélyes.</b> Valamely felszerelés csatlakoztatása előtt áramtalanítsa!
<b>HR</b>	 <b>OPASNOST</b>	<b>OPASNOST OD STRUJNOG UDARA!</b> <b>Opasnost po život pri kontaktu s delovima pod naponom.</b> Isključite napajanje prije priključivanja opreme!
<b>I</b>	 <b>PERICOLO</b>	<b>PERICOLO DI SCOSSA ELETTRICA!</b> <b>Pericolo di morte attraverso il contatto con elementi conduttori di elettricità.</b> Interrompere l'alimentazione prima di collegare le attrezzature!
<b>LT</b>	 <b>PAVOJUS</b>	<b>ELEKTROS SMŪGIO PAVOJUS!</b> <b>Prisilietus prie dalių, kuriomis teka elektros srovė, gresia pavojus gyvybei.</b> Prieš jungdami įrangą, išjunkite maitinimą iš tinklo!
<b>LV</b>	 <b>BRIESMAS</b>	<b>STRĀVAS TIRECIENA DRAUDI!</b> <b>Pieskaršanās strāvu vadošām daļām apdraud dzīvību.</b> Pirms pievienot iekārtas, atvienojiet strāvas padevi!
<b>N</b>	 <b>FARE</b>	<b>FARE FOR ELEKTRISK STØT!</b> <b>Berøring av de strømførende delene kan medføre livsfare.</b> Koble fra strømmen før du kobler til utstyret!
<b>NL</b>	 <b>GEVAAR</b>	<b>GEVAAR VAN EEN STROOMSTOOT!</b> <b>Het aanraken van stroomgeleidende onderdelen is levensgevaarlijk.</b> Sluit de voeding af voordat u apparatuur aansluit!
<b>P</b>	 <b>PERIGO</b>	<b>PERIGO DE ELECTROCUSÃO!</b> <b>Perigo de vida ao tocar nas peças condutoras de corrente.</b> Desligue a alimentação antes de ligar o equipamento!
<b>PL</b>	 <b>NIEBEZPIECZEŃSTWO</b>	<b>RYZYKO PORAŻENIA PRĄDEM ELEKTRYCZNYM!</b> <b>Śmiertelne niebezpieczeństwo przy dotknięciu części pod napięciem.</b> Przed dołączeniem urządzeń należy odłączyć zasilanie!
<b>RO</b>	 <b>PERICOL</b>	<b>PERICOL DE ELECTROCUTARE!</b> <b>Pericol de moarte la atingerea părților purtătoare de curent!</b> Întrerupeți alimentarea înainte de a conecta echipamentul!
<b>RUS</b>	 <b>ОПАСНОСТ</b>	<b>ОПАСНОСТЬ ПОРАЖЕНИЯ ЭЛЕКТРИЧЕСКИМ ТОКОМ!</b> <b>опасность для жизни при соприкосновении с токопроводящими деталями.</b> Перед присоединением оборудования отсоединить питание!


**S**

 <b>RISK</b>	<b>RISK FÖR STRÖMÖVERSLAG!</b>
	<b>Livsfara vid beröring av strömförande delar.</b> Koppla bort strömmen innan du ansluter utrustning!


**SCG**

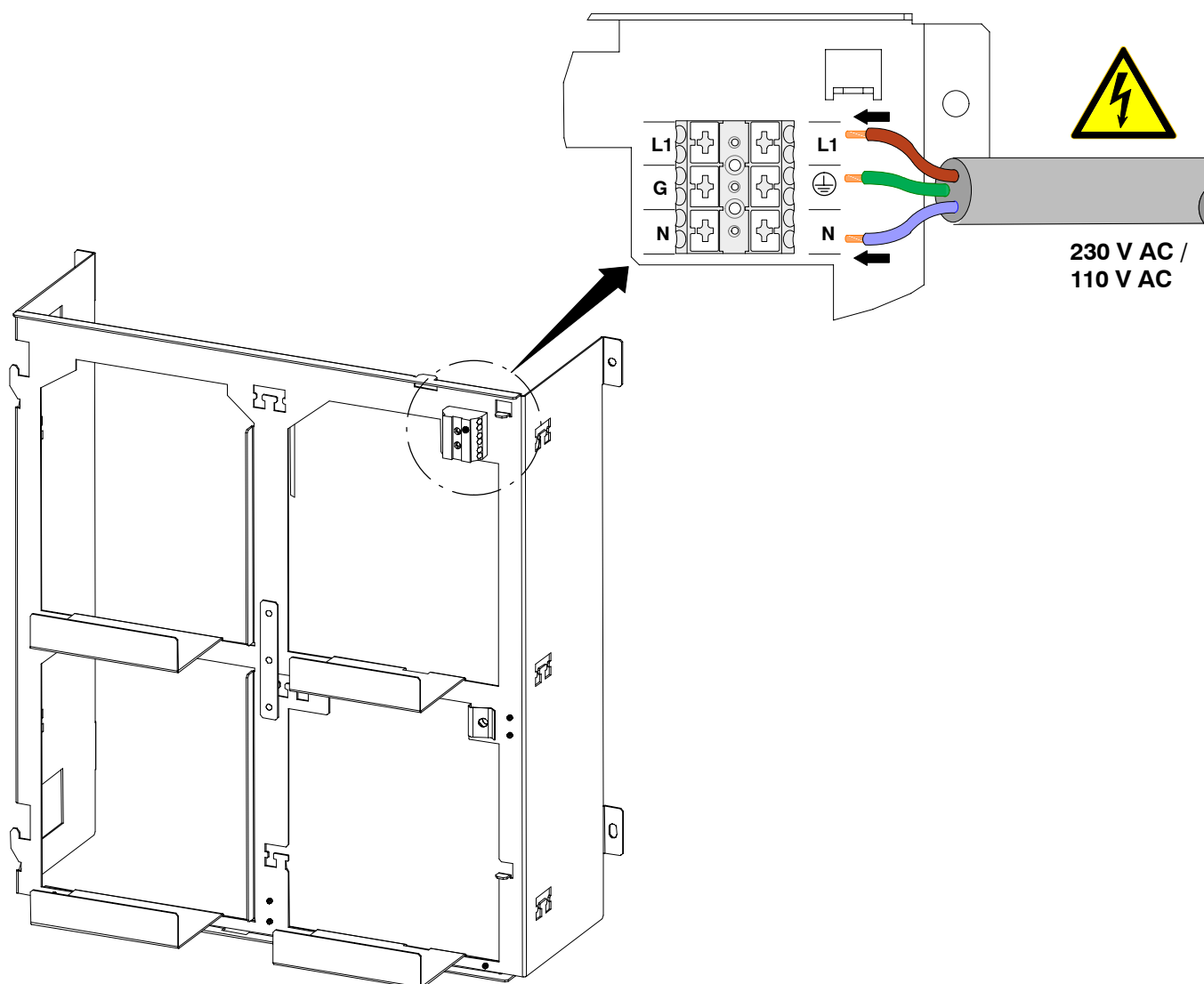
 <b>OPASNOST</b>	<b>OPASNOST OD STRUJNOG UDARA!</b>
	<b>Opasnost po život u kontaktu sa delovima pod naponom.</b> Isključite napajanje prije priključivanja opreme!

**SLO**

 <b>NEVARNOST</b>	<b>NEVARNOST ELEKTRIČNEGA ŠOKA!</b>
	<b>Dotik delov pod električno napetostjo je smrtno nevaren.</b> Pred priključitvijo opreme izklopite napajanje!

**TR**

 <b>TEHLİKE</b>	<b>ELEKTRİK ÇARPMASI TEHLİKESİ!</b>
	<b>Elektrik iletken parçalar dokunulması durumu hayati tehlike.</b> Donanımı bağlamadan önce güç bağlantısını kesin!



**BOSCH**

**Bosch Sicherheitssysteme GmbH**  
**Robert-Koch-Straße 100**  
**D-85521 Ottobrunn**

**Info-Service**

[www.bosch-sicherheitssysteme.de](http://www.bosch-sicherheitssysteme.de)  
[info.service@de.bosch.com](mailto:info.service@de.bosch.com)