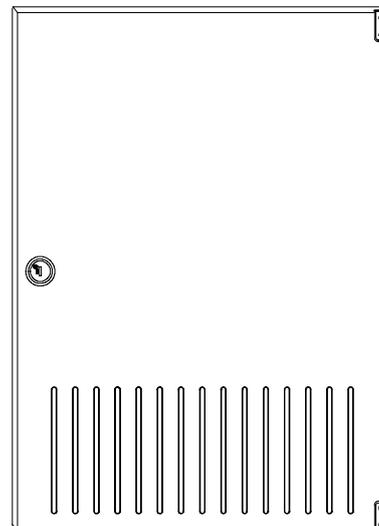
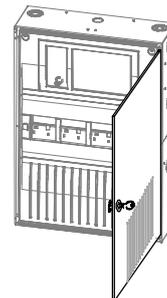
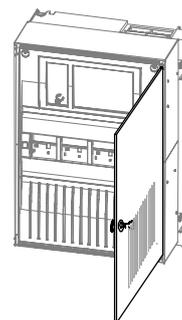
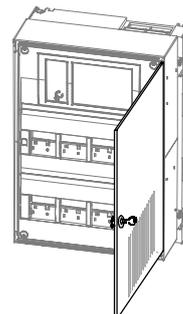
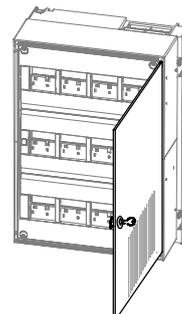
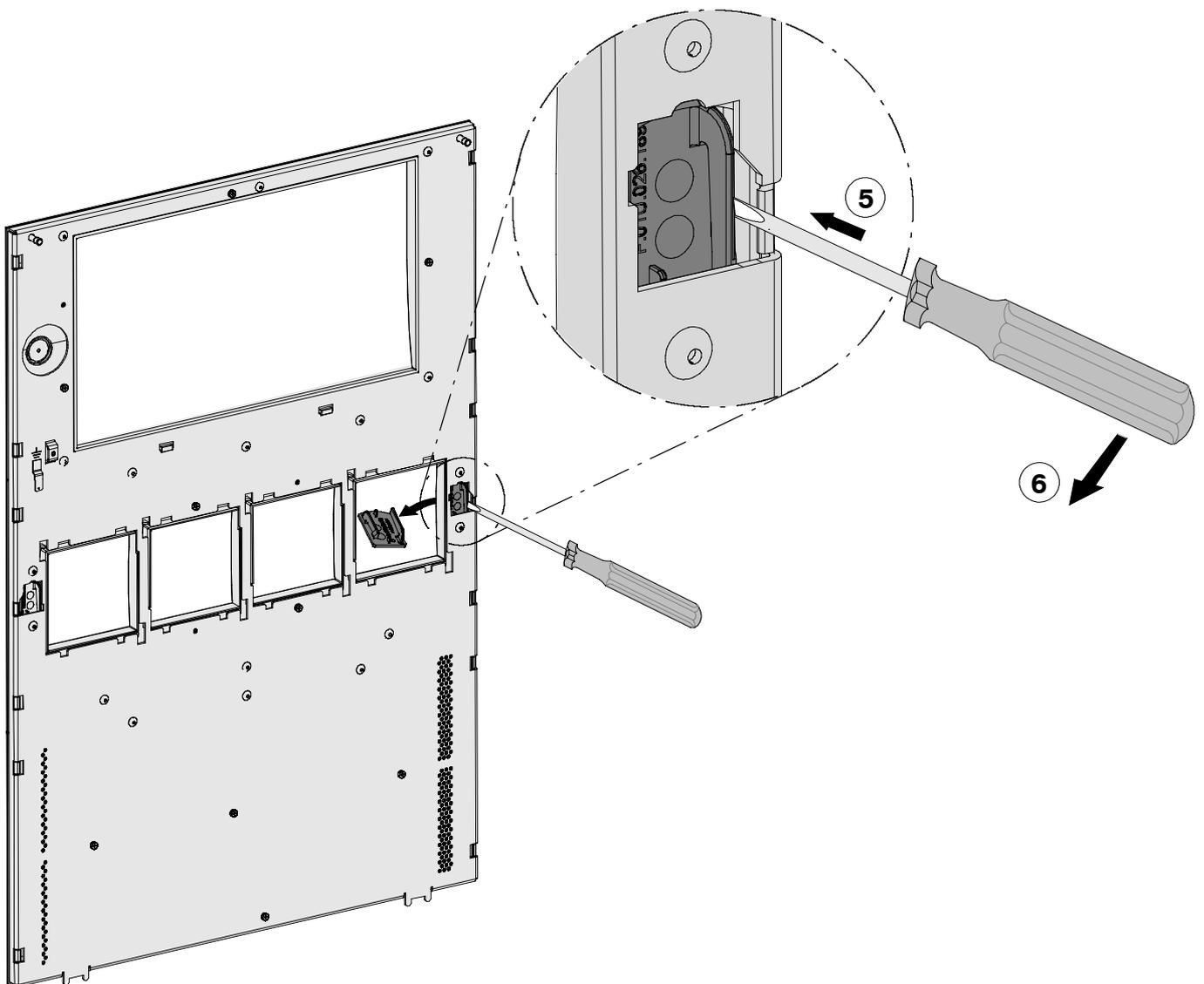
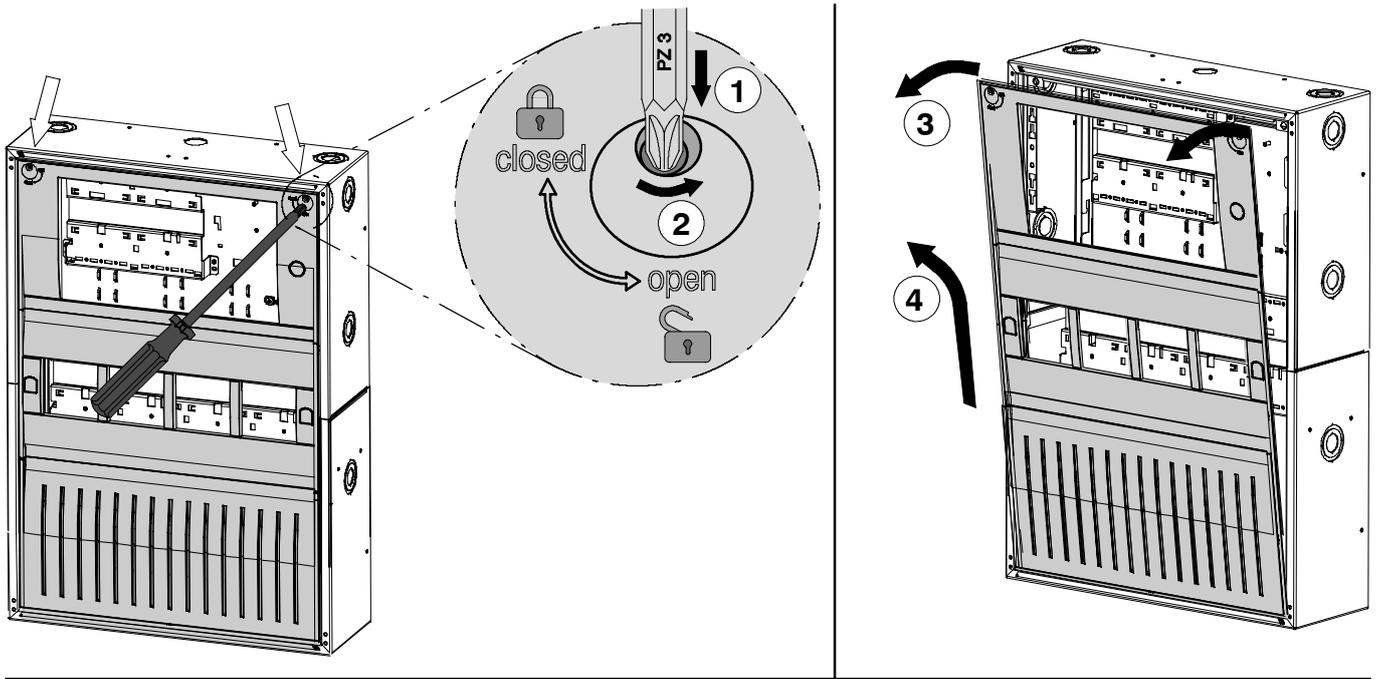
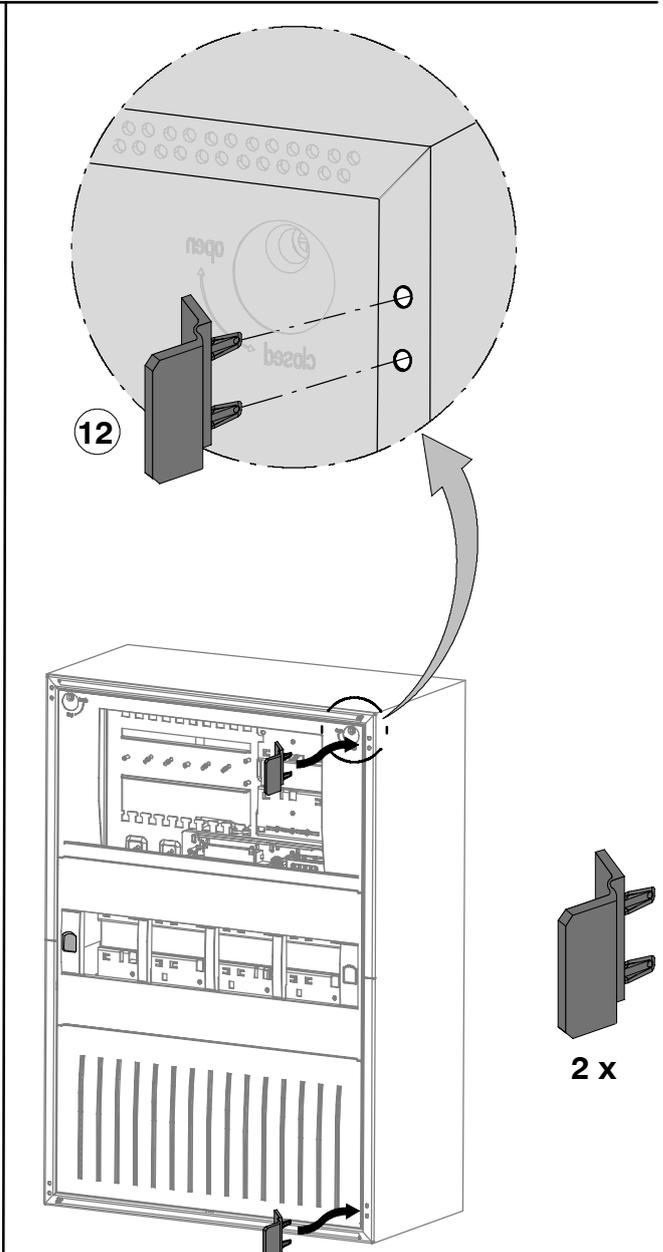
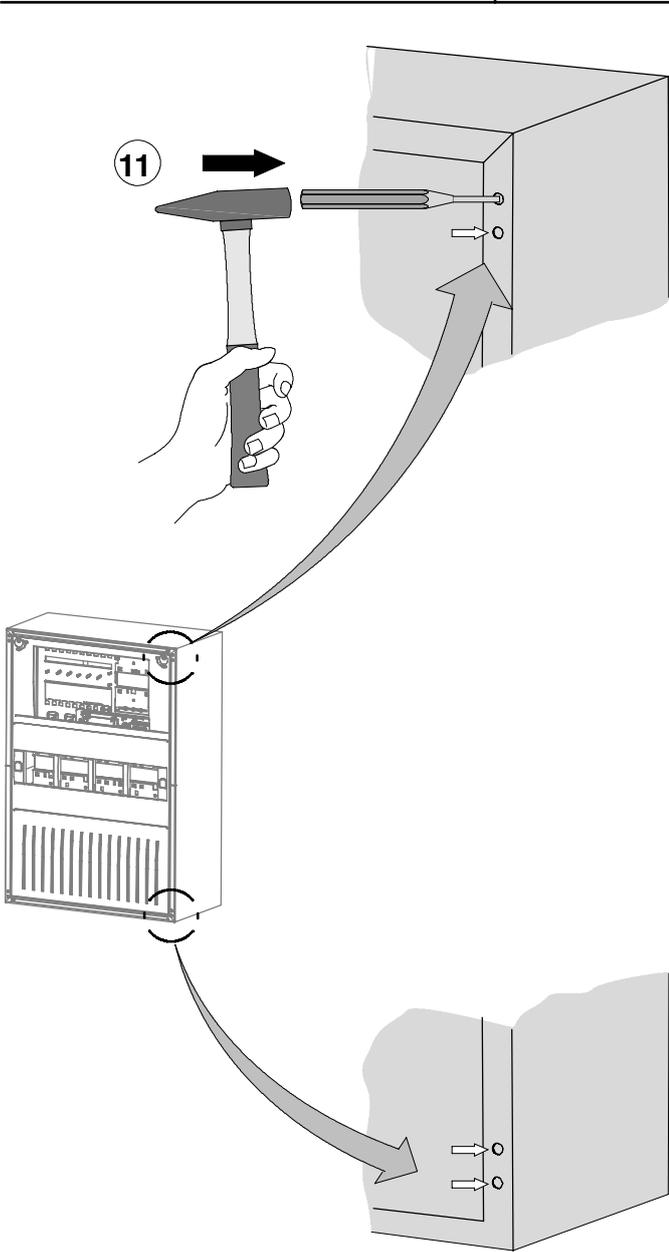
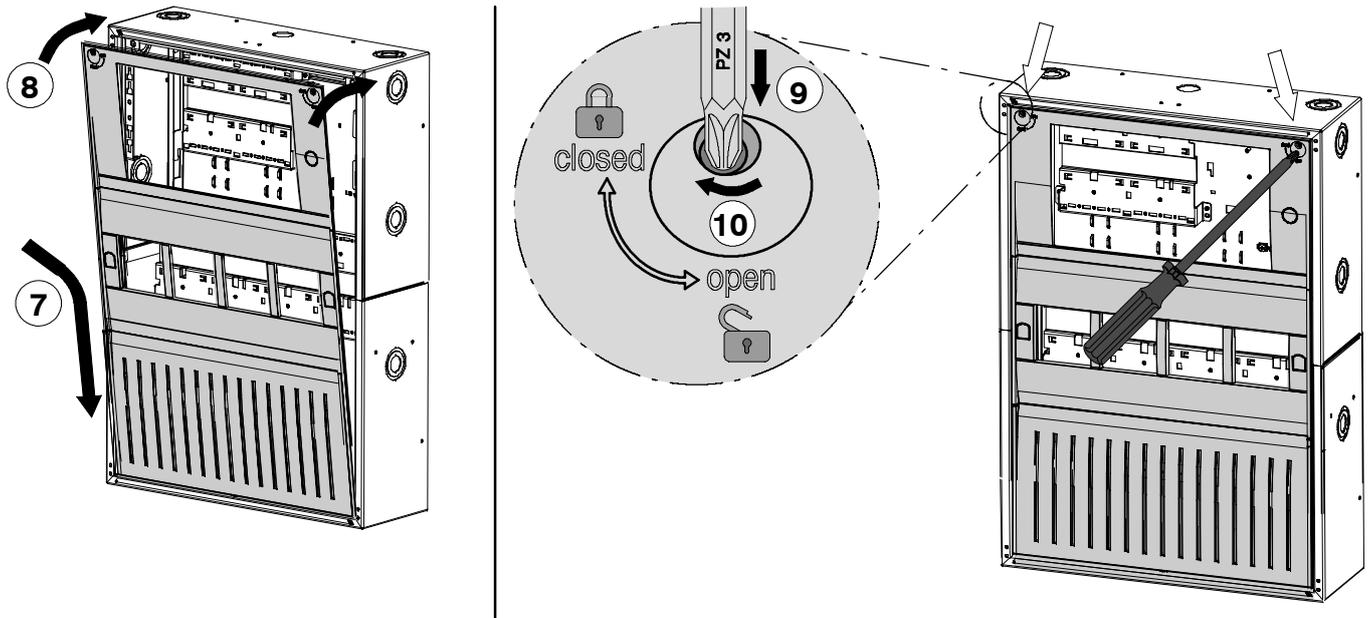


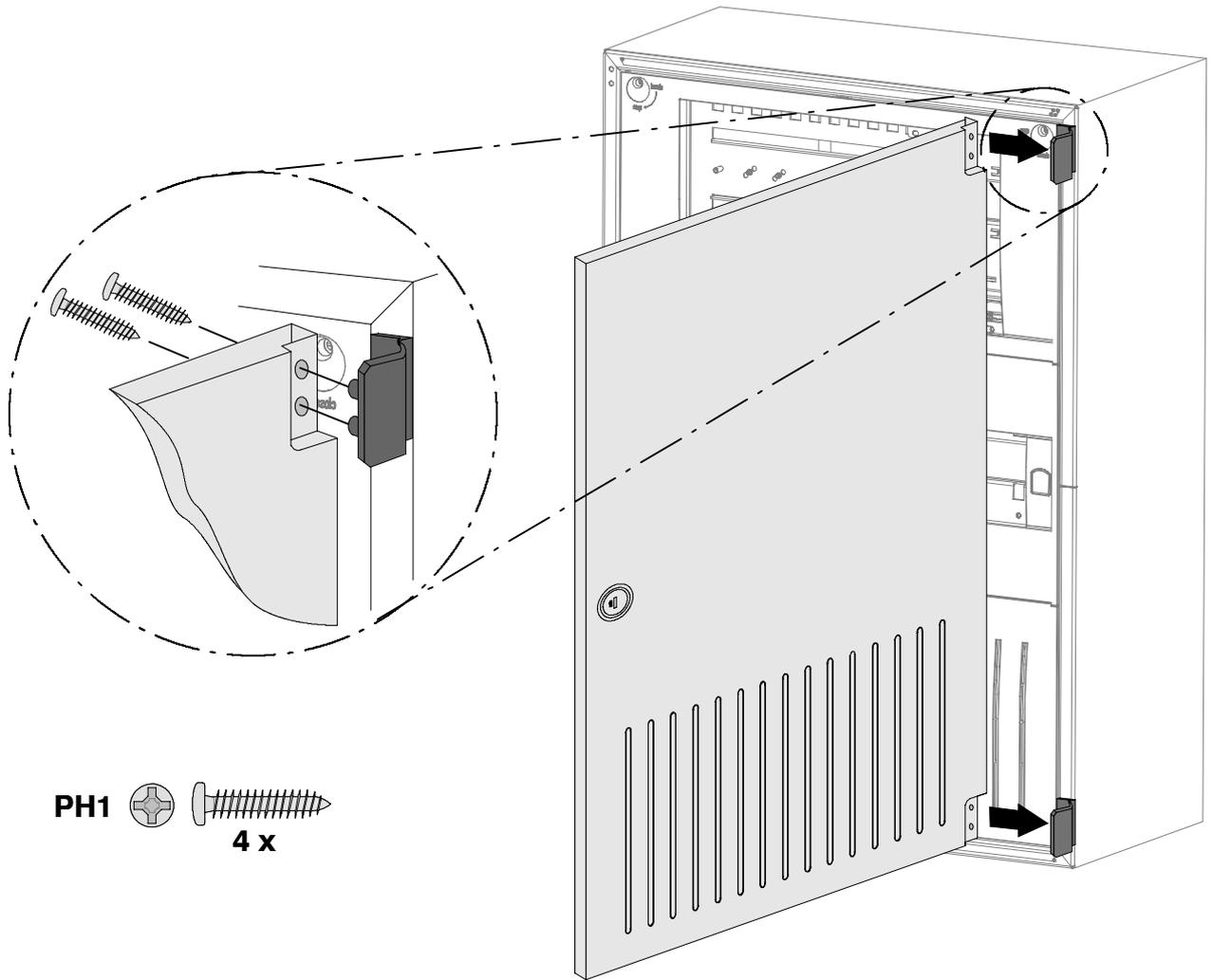
- AL** **Pershkrimi i pajisjes / Manual i instalimit**  
Dera ballore e tejdukshme, Brava në krahun e majtë
- BG** **Описание на продукта / Инструкция за монтаж**  
Предна вратичка, прозрачна, ключалка отляво
- CZ** **Popis produktu / Instalační manuál**  
Přední dvířka průhledná, zámek vlevo
- D** **Produktbeschreibung / Montageanleitung**  
Schutztüre transparent, Schloß links
- DK** **Produktbeskrivelse / Installationsmanual**  
Gennemsigtig frontlåge, lås i venstre side
- E** **Descripción del Producto / Manual de Instalación**  
Puerta frontal transparente, bloqueo lado izquierdo
- EST** **Toote kirjeldus / Monteerimisjuhised**  
Esiuks läbipaistev, lukk vasakul pool
- F** **Description de produit / Manuel d'installation**  
Porte avant transparente, verrouillage côté gauche
- FIN** **Tuotekuvaus / Asennusohjeet**  
Läpinäkyvä etuovi, lukko vasemmalla puolella
- GB** **Product description / Installation manual**  
Front door transparent, Lock left side
- GR** **Περιγραφή προϊόντος / Οδηγίες συναρμολόγησης**  
Μπροστινή πόρτα διαμπερής, κλειδαριά αριστερή πλευρά
- H** **Termékleírás / Telepítési kézikönyv**  
Elülső átlátszó ajtó bal oldali zárral
- HR** **Opis proizvoda / Priručnik za instaliranje**  
Prednja vrata, prozirna, brava s lijeve strane
- I** **Descrizione prodotto / Manuale di installazione**  
Sportello anteriore trasparente, chiusura a sinistra
- LT** **Gaminio aprašymas / Surinkimo instrukcija**  
Priekinės durėlės, permatomos, užraktas kairėje pusėje
- LV** **Izstrādājuma apraksts / Montāžas norādījumi**  
Priekšējo durvju transparents, kreisās puses slēdzene
- N** **Produktbeskrivelse / Monteringsinstruksoner**  
Gjennomsiktig frontdør, lås venstre side
- NL** **Productomschrijving / Installatiehandleiding**  
Frontdeur transparant, sluiting linkerkant
- P** **Descrição de Produto / Manual de Instalação**  
Porta da frente transparente, fechadura do lado esquerdo
- PL** **Opis produktu / Instrukcja instalacji**  
Drzwi przednie, przezroczyste, zamykanie z lewej strony
- RO** **Prospecte / Manual de Instalara**  
Ușă față transparentă, broască pe partea stângă
- RUS** **Техническое описание / Инструкция по установке**  
Передняя дверь прозрачная, замок слева
- S** **Produkt beskrivning / Installation manual**  
Framdörr transparent, lås till vänster
- SCG** **Opis proizvoda / Instalacijski priručnik**  
Providna prednja vrata, brava sa leve strane
- SLO** **Opis izdelka / Piročnik za montažo**  
Prozorna sprednja vrata, zapiranje na levi strani
- TR** **Ürün tanımı / Kurulum kılavuzu**  
Şeffaf ön kapı, Kilit sol tarafta


**HCP 0006 A**

**CPH 0006 A**

**MPH 0010 A**

**EPH 0012 A**


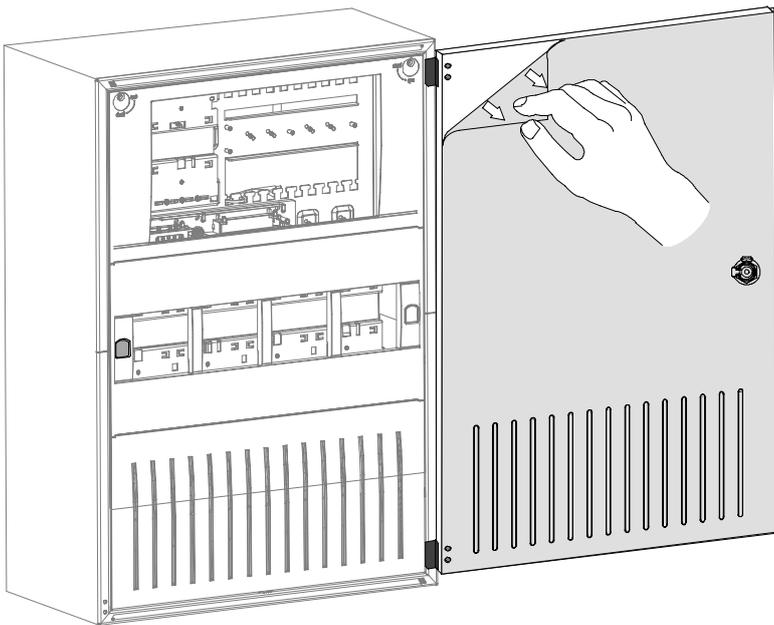




13



14



15

