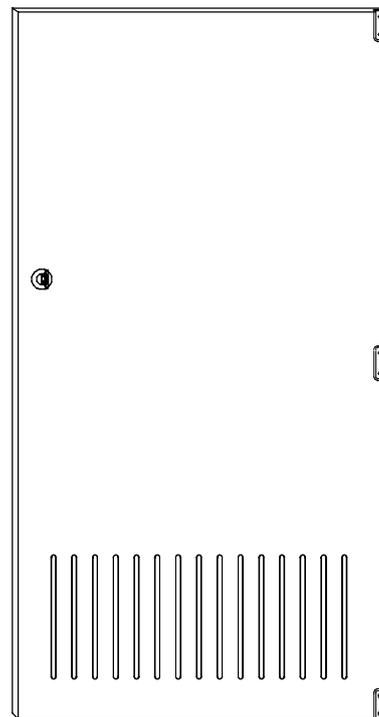
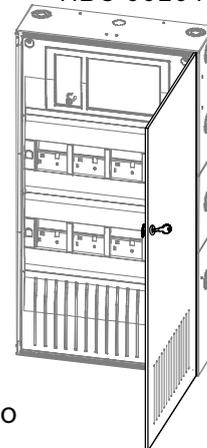
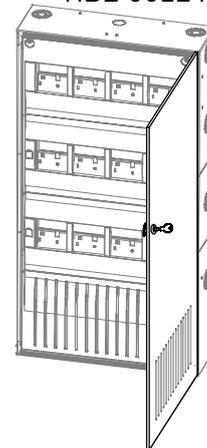
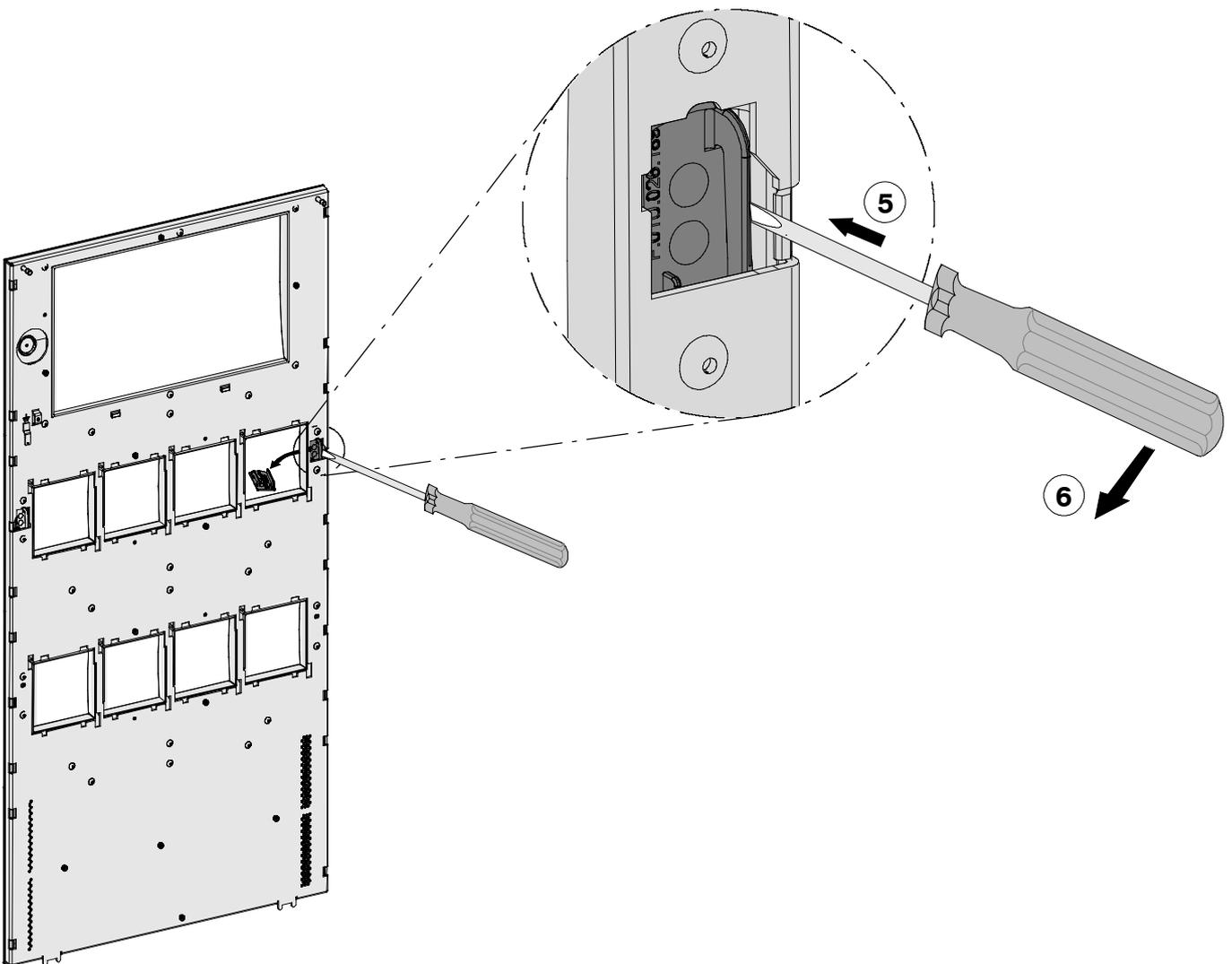
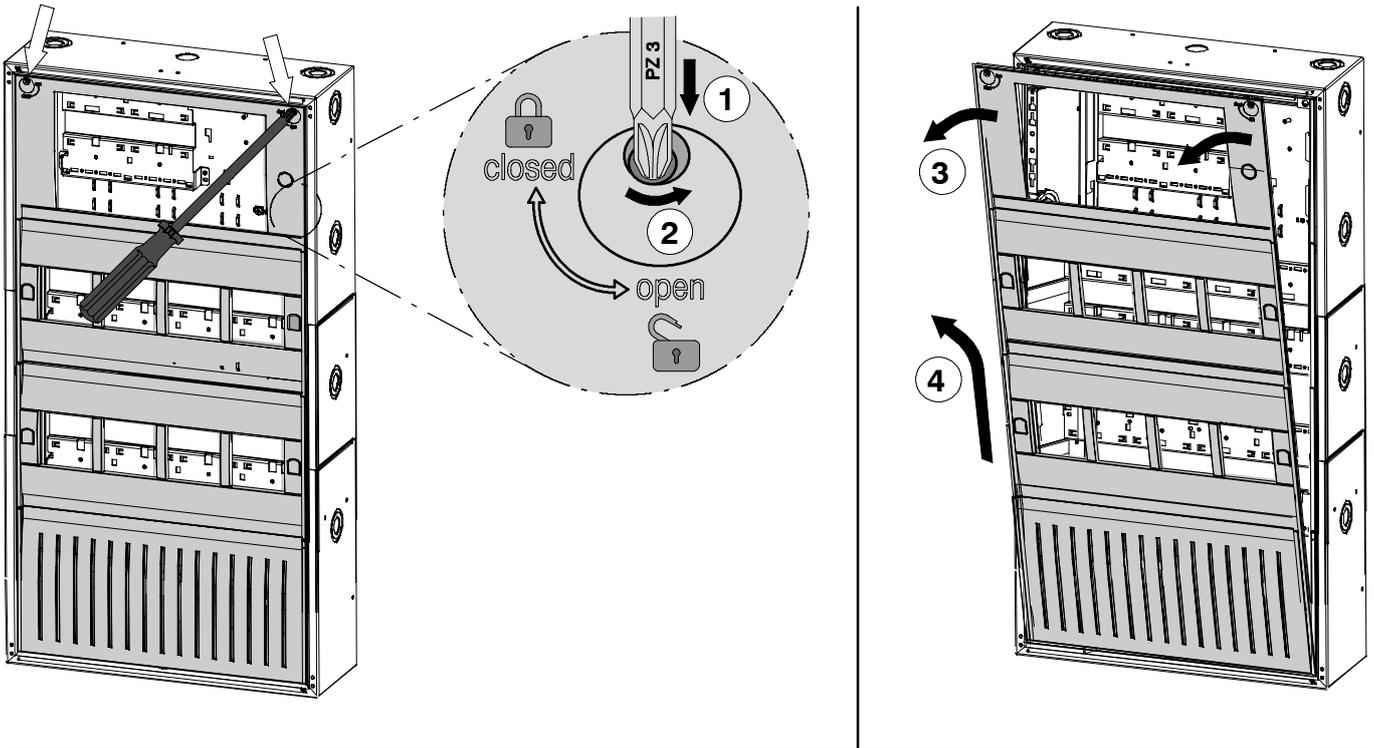
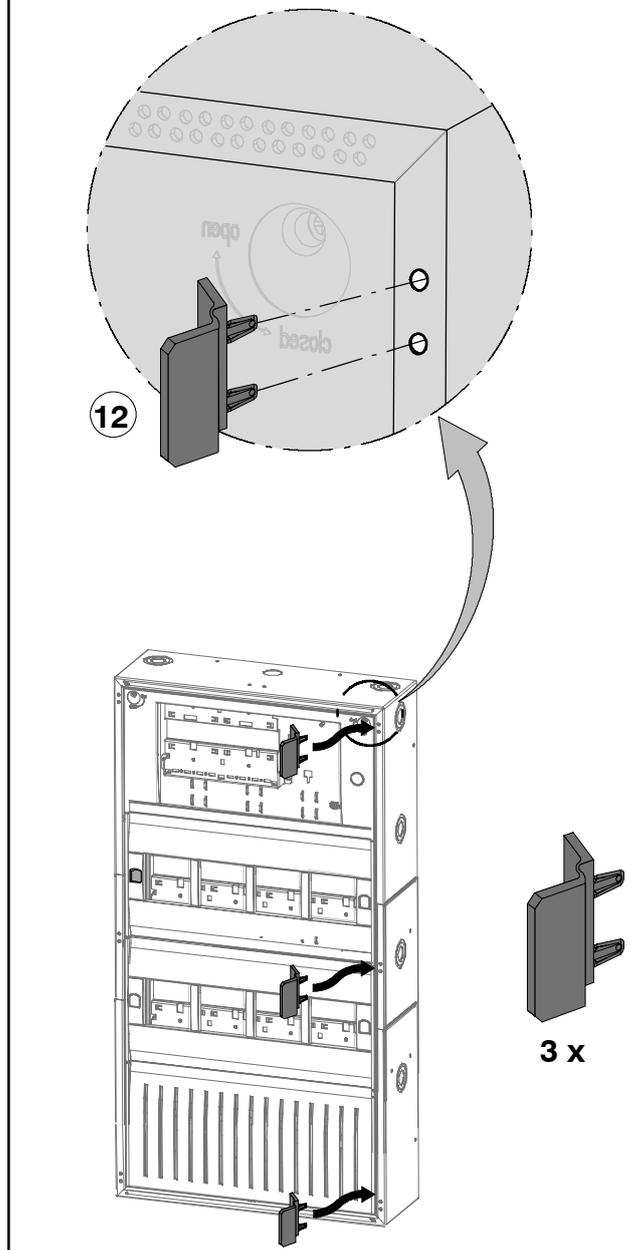
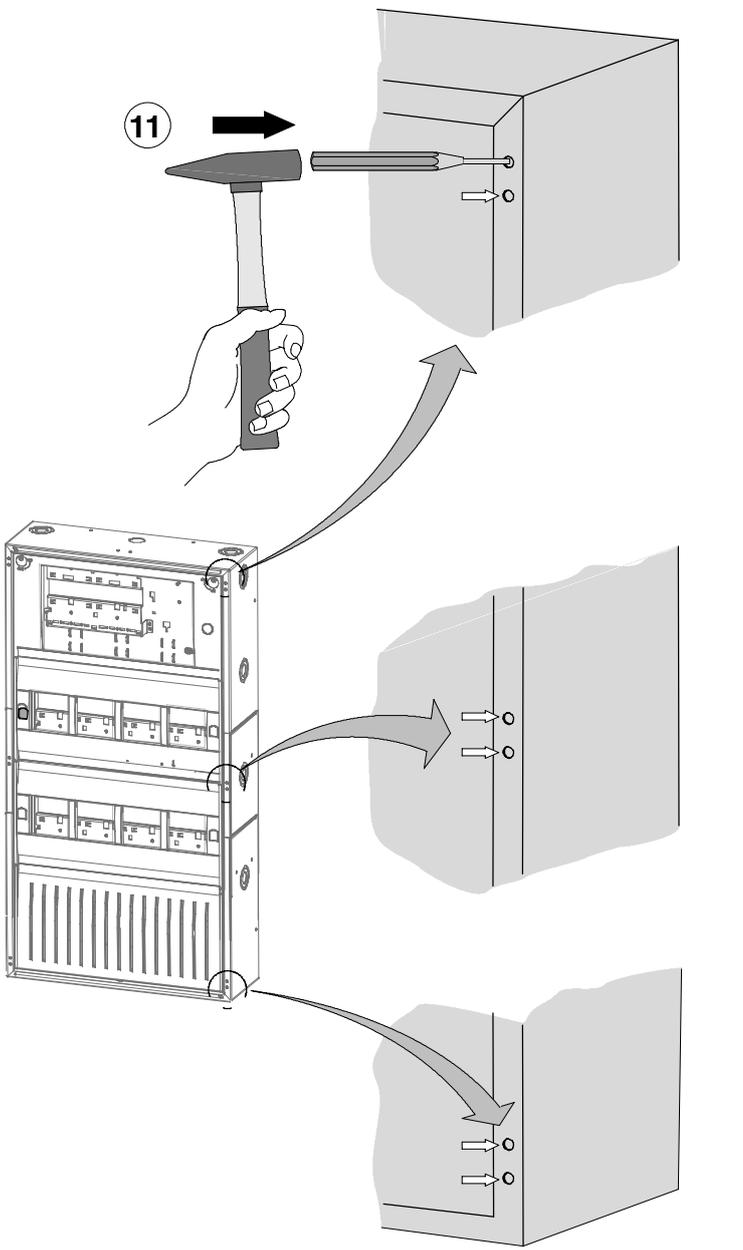
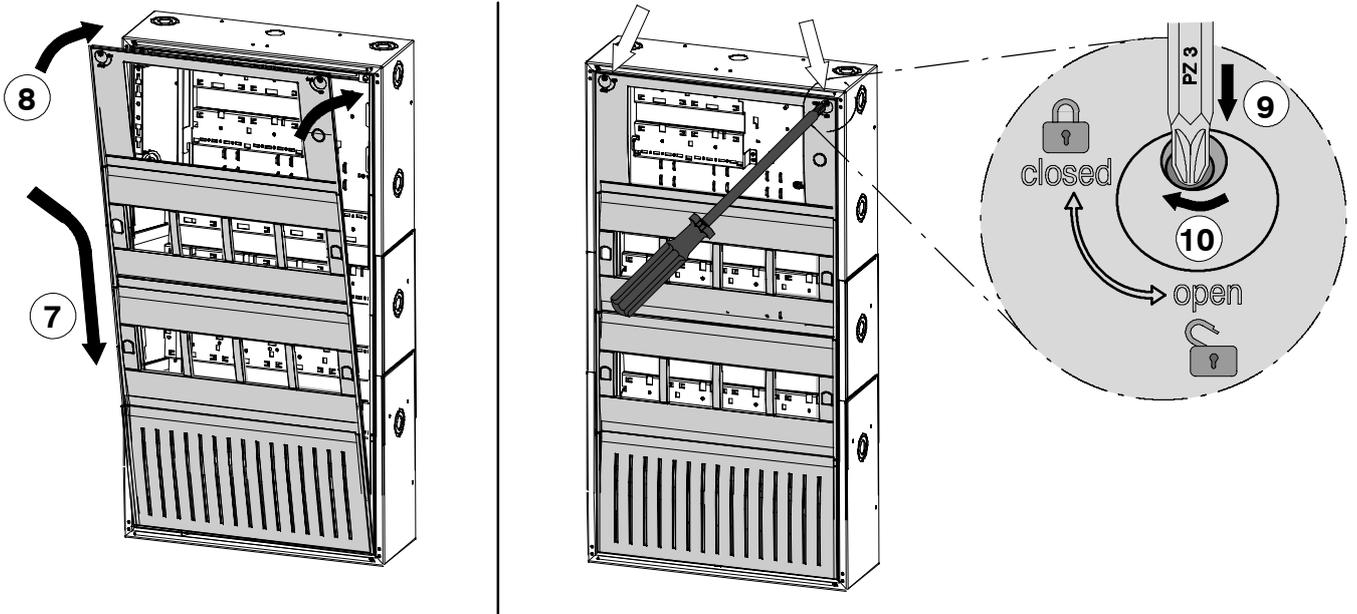


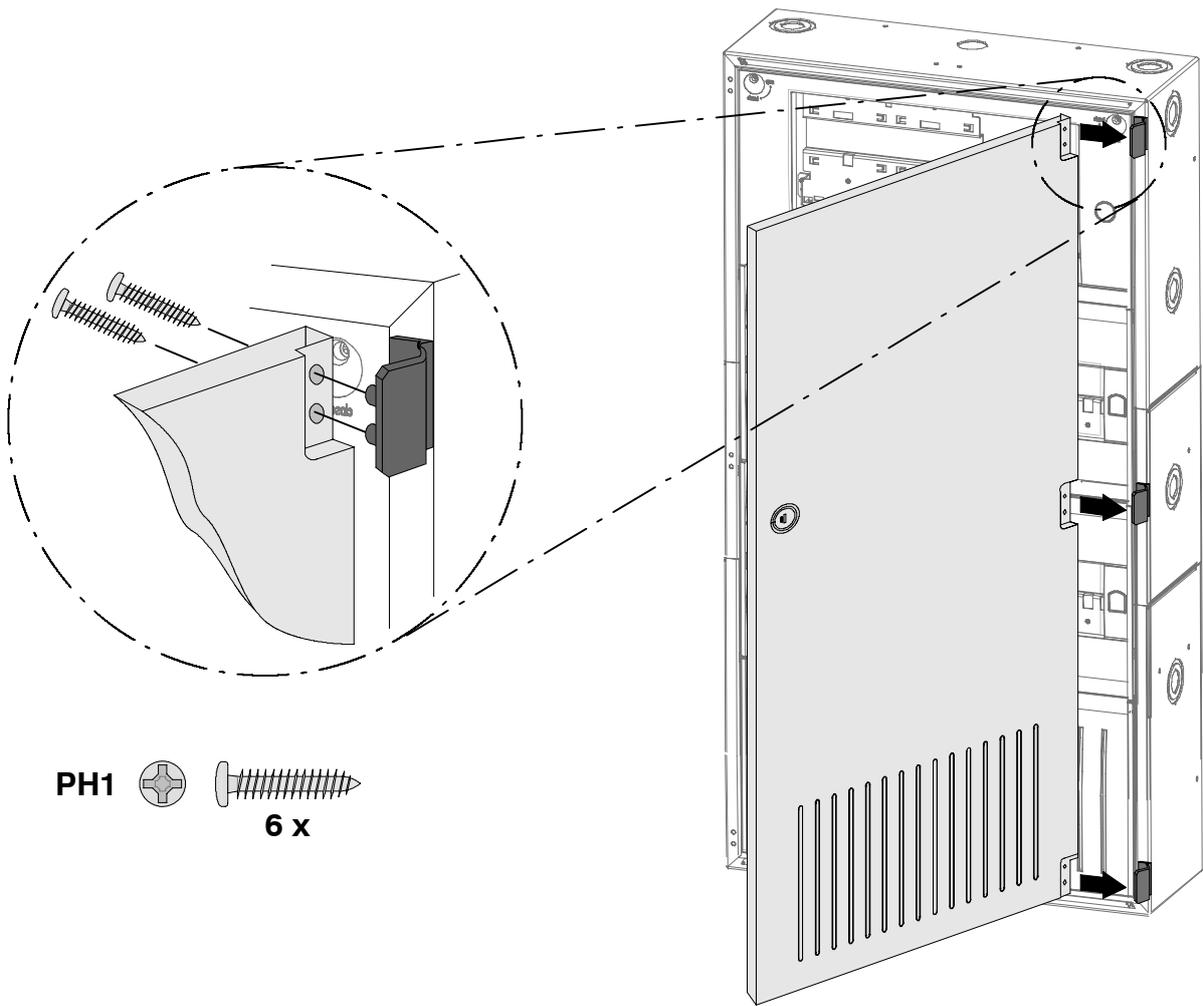
- AL** **Pershkrimi i pajisjes / Manual i instalimit**
Dera ballore e tejdukshme, Brava në krahun e majtë
- BG** **Описание на продукта / Инструкция за монтаж**
Голяма предна вратичка, прозрачна, ключалка отляво
- CZ** **Popis produktu / Instalační manuál**
Velká přední dvířka průhledná, zámek vlevo
- D** **Produktbeschreibung / Montageanleitung**
Große Schutztüre transparent, Schloß links
- DK** **Produktbeskrivelse / Installationsmanual**
Stor gennemsigtig frontlåge, lås i venstre side
- E** **Descripción del Producto / Manual de Instalación**
Puerta frontal grande transparente, bloqueo lado izquierdo
- EST** **Toote kirjeldus / Monteerimisjuhised**
Esiuks läbipaistev suur, lukk vasakul pool
- F** **Description de produit / Manuel d'installation**
Porte avant grand format transp., verrouillage côté gauche
- FIN** **Tuotekuvaus / Asennusohjeet**
Iso läpinäkyvä etuovi, lukko vasemmalla puolella
- GB** **Product description / Installation manual**
Large Front door transparent, Lock left side
- GR** **Περιγραφή προϊόντος / Οδηγίες συναρμολόγησης**
Μπροστινή πόρτα διαμπερής, κλειδαριά αριστερή πλευρά
- H** **Termékleírás / Telepítési kézikönyv**
Nagy méretű elülső átlátszó ajtó bal oldali zárral
- HR** **Opis proizvoda / Priručnik za instaliranje**
Prednja vrata, prozirna, brava s lijeve strane
- I** **Descrizione prodotto / Manuale di installazione**
Sportello anteriore trasparente grande, chiusura a sinistra
- LT** **Gaminio aprašymas / Surinkimo instrukcija**
Priekinės didelės durlės, permatomos, užraktas kairėje pusėje
- LV** **Izstrādājuma apraksts / Montāžas norādījumi**
Liels priekšējo durvju transparents, kreisās puses slēdzene
- N** **Produktbeskrivelse / Monteringsinstruksoner**
Stor gjennomsiktig frontdør, lås venstre side
- NL** **Productomschrijving / Installatiehandleiding**
Grote frontdeur transparant, sluiting linkerkant
- P** **Descrição de Produto / Manual de Instalação**
Porta da frente transp. de grandes dimensões, fechadura do lado esquerdo
- PL** **Opis produktu / Instrukcja instalacji**
Duże drzwi przednie, przezroczyste, zamykane z lewej strony
- RO** **Prospecte / Manual de Instalara**
Ușă fațã mare, transparentã, broascã pe partea stângã
- RUS** **Техническое описание / Инструкция по установке**
Большая передняя дверь прозрачная, замок слева
- S** **Produkt beskrivning / Installation manual**
Stor framdörr transparent, lås till vänster
- SCG** **Opis proizvoda / Instalacijski priručnik**
Velika providna prednja vrata, brava sa desne strane
- SLO** **Opis izdelka / Priročnik za montažo**
Velika prozorna sprednja vrata, zapiranje na levi strani
- TR** **Ürün tanımı / Kurulum kılavuzu**
Şeffaf büyük ön kapı, Kilit sol tarafta


HBC 0010 A

HBE 0012 A


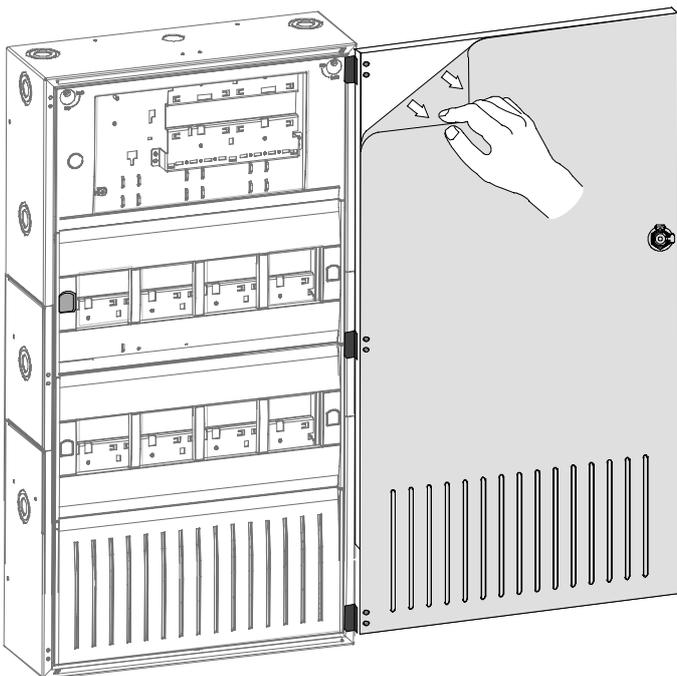




13



14



15

