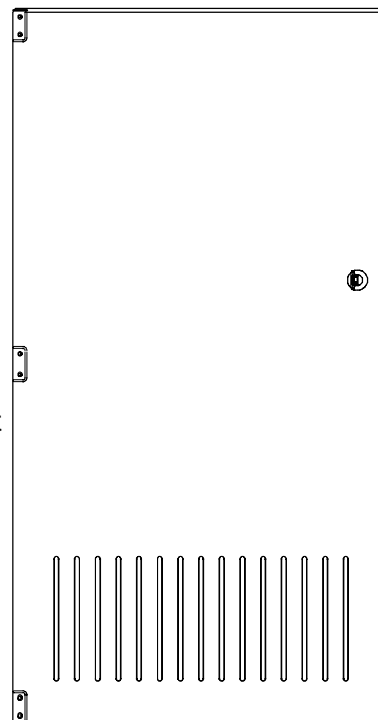


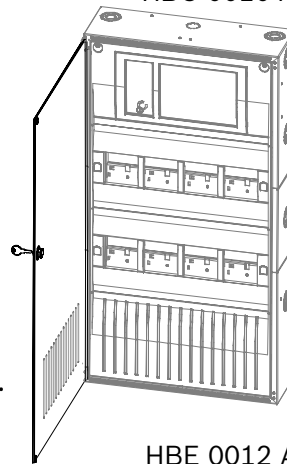


FDT 0001 A
4.998.153.238

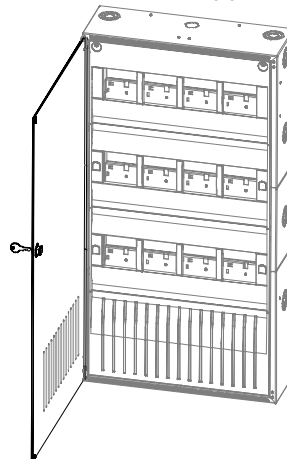
- AL** **Pershkrimi i pajisjes / Manual i instalimit**
Dera ballore e tejdukshme, Brava në krahun e djathtë
- BG** **Описание на продукта / Инструкция за монтаж**
Голяма предна вратичка, прозрачна, ключалка отлясно
- CZ** **Popis produktu / Instalační manuál**
Velká přední dvířka průhledná, zámek vpravo
- D** **Produktbeschreibung / Montageanleitung**
Große Schutztüre transparent, Schloß rechts
- DK** **Produktbeskrivelse / Installationsmanual**
Stor gennemsigtig frontlåge, lås i højre side
- E** **Descripción del Producto / Manual de Instalación**
Puerta frontal grande transparente, bloqueo lado derecho
- EST** **Toote kirjeldus / Monteerimisjuhised**
Esiuks läbipaistev suur, lukk paremal pool
- F** **Description de produit / Manuel d'installation**
Porte avant grand format transparente, verrouillage côté droit
- FIN** **Tuotekuvaus / Asennusohjeet**
Iso läipnäkyvä etuovi, lukko oikealla puolella
- GB** **Product description / Installation manual**
Large Front door transparent, Lock right side
- GR** **Περιγραφή προϊόντος / Οδηγίες συναρμολόγησης**
Μπροστινή πόρτα διαμπερής, κλειδαριά δεξιά πλευρά
- H** **Termékleírás / Telepítési kézikönyv**
Nagy méretű elülső átlátszó ajtó jobb oldali zárral
- HR** **Opis proizvoda / Priručnik za instaliranje**
Prednja vrata velika, prozirna brava s desne strane
- I** **Descrizione prodotto / Manuale di installazione**
Sportello anteriore trasparente grande, chiusura a destra
- LT** **Gaminio aprašymas / Surinkimo instrukcija**
Priekinės didelės durėlės, permatomos, užraktas dešinėje pusėje
- LV** **Izstrādājuma apraksts / Montāžas norādījumi**
Liels priekšējo durvju transparents, labās puses slēdzene
- N** **Produktbeskrivelse / Monteringsinstruksoner**
Stor gjennomsiktig frontdør, lås høyre side
- NL** **Productomschrijving / Installatiehandleiding**
Grote frontdeur transparant, sluiting rechterkant
- P** **Descrição de Produto / Manual de Instalação**
Porta da frente transpar. de grandes dimensões, fechad. do lado dir.
- PL** **Opis produktu / Instrukcja instalacji**
Duże drzwi przednie, przezroczyste, zamykane z prawej strony
- RO** **Prospecte / Manual de Instalara**
Ușă față mare, transparentă, broască pe partea dreaptă
- RUS** **Техническое описание / Инструкция по установке**
Большая передняя дверь прозрачная, замок справа
- S** **Produkt beskrivning / Installation manual**
Stor framdörr transparent, lås till höger
- SCG** **Opis proizvoda / Instalacijski priručnik**
Velika providna prednja vrata, brava sa desne strane
- SLO** **Opis izdelka / Priročnik za montažo**
Velika prozorna sprednja vrata, zapiranje na desni strani
- TR** **Ürün tanımı / Kurulum kılavuzu**
Şeffaf büyük ön kapı, Kilit sağ tarafta

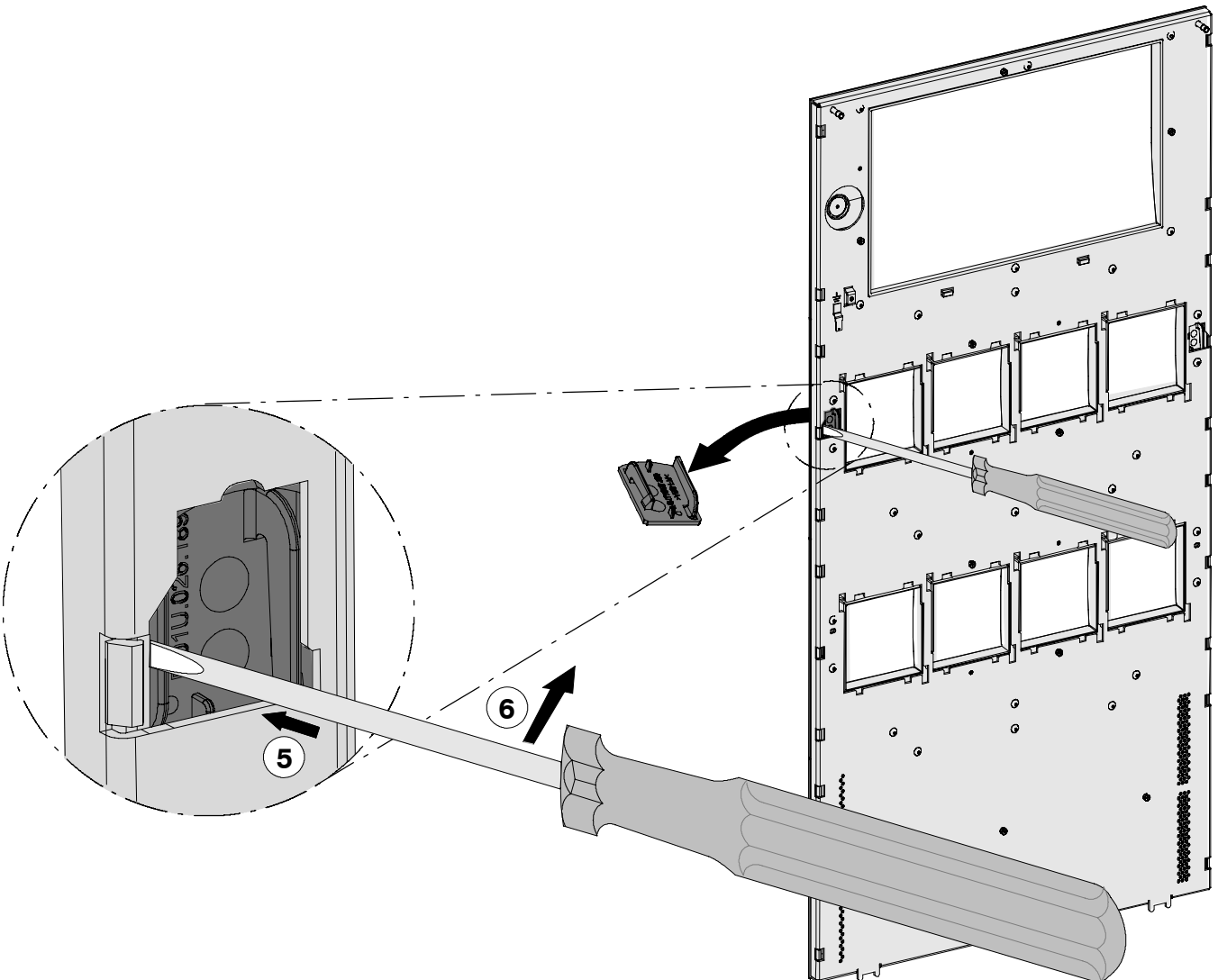
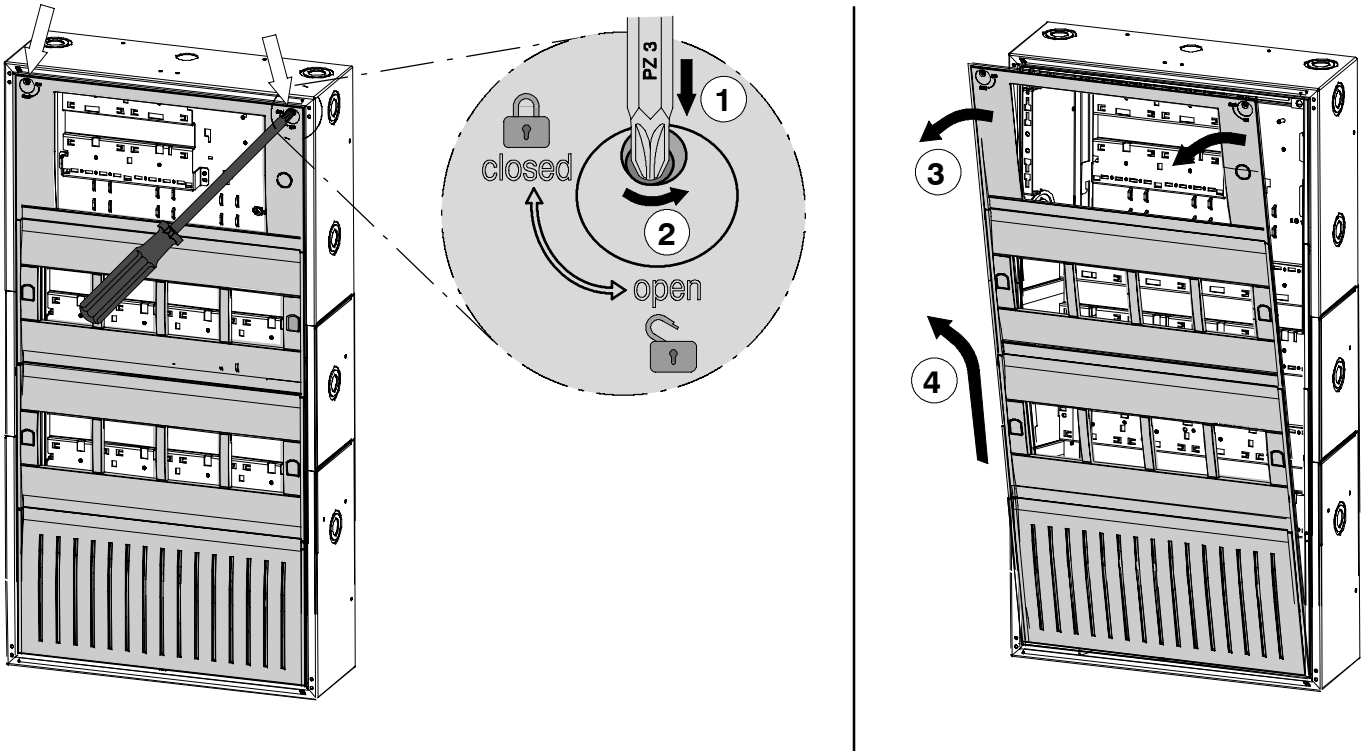


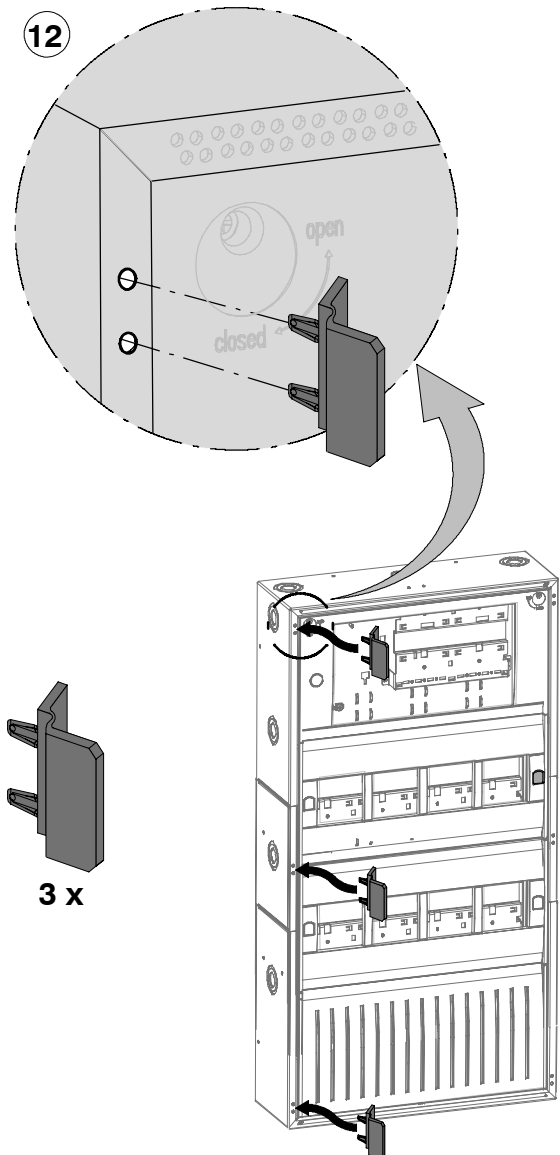
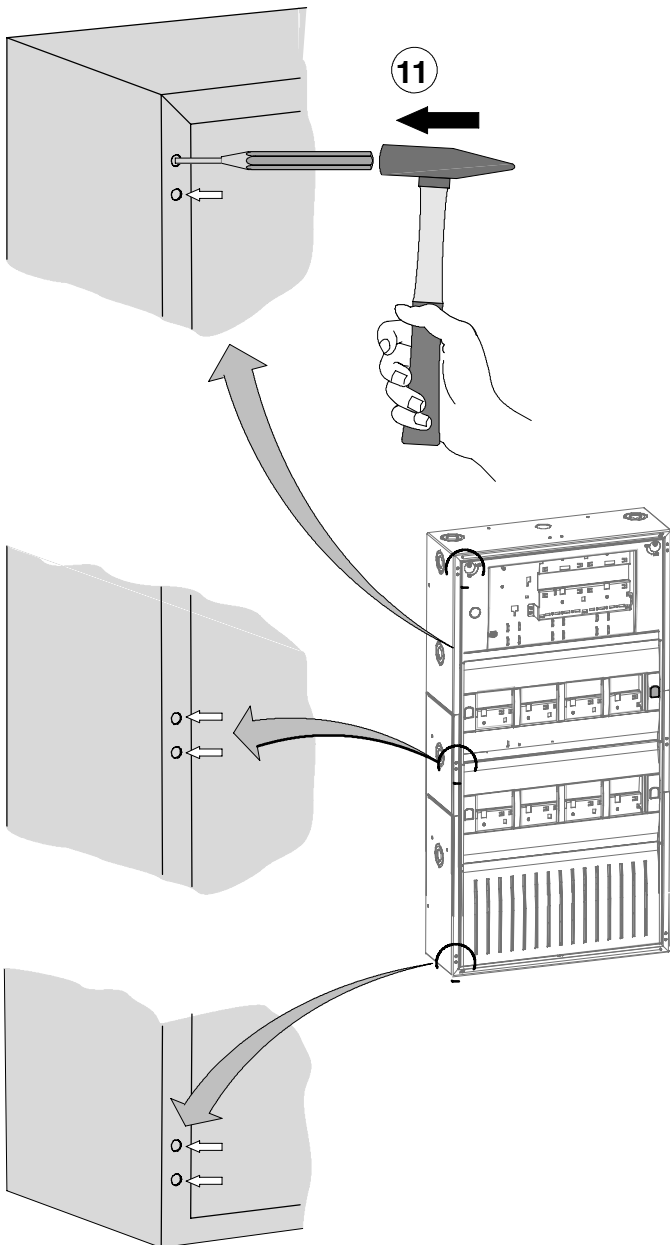
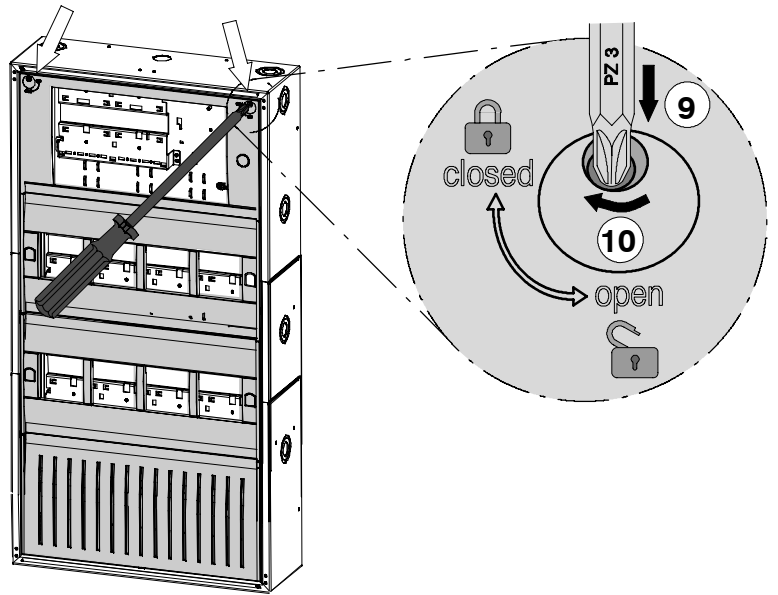
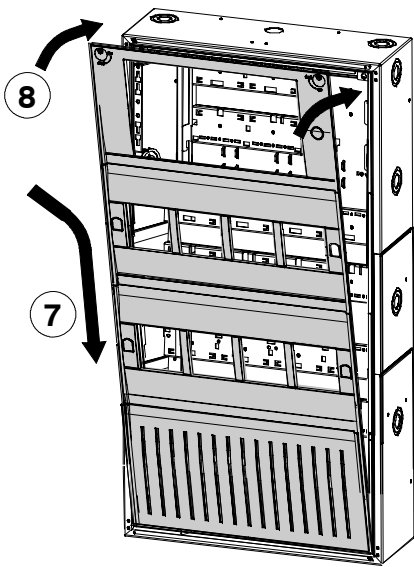
HBC 0010 A

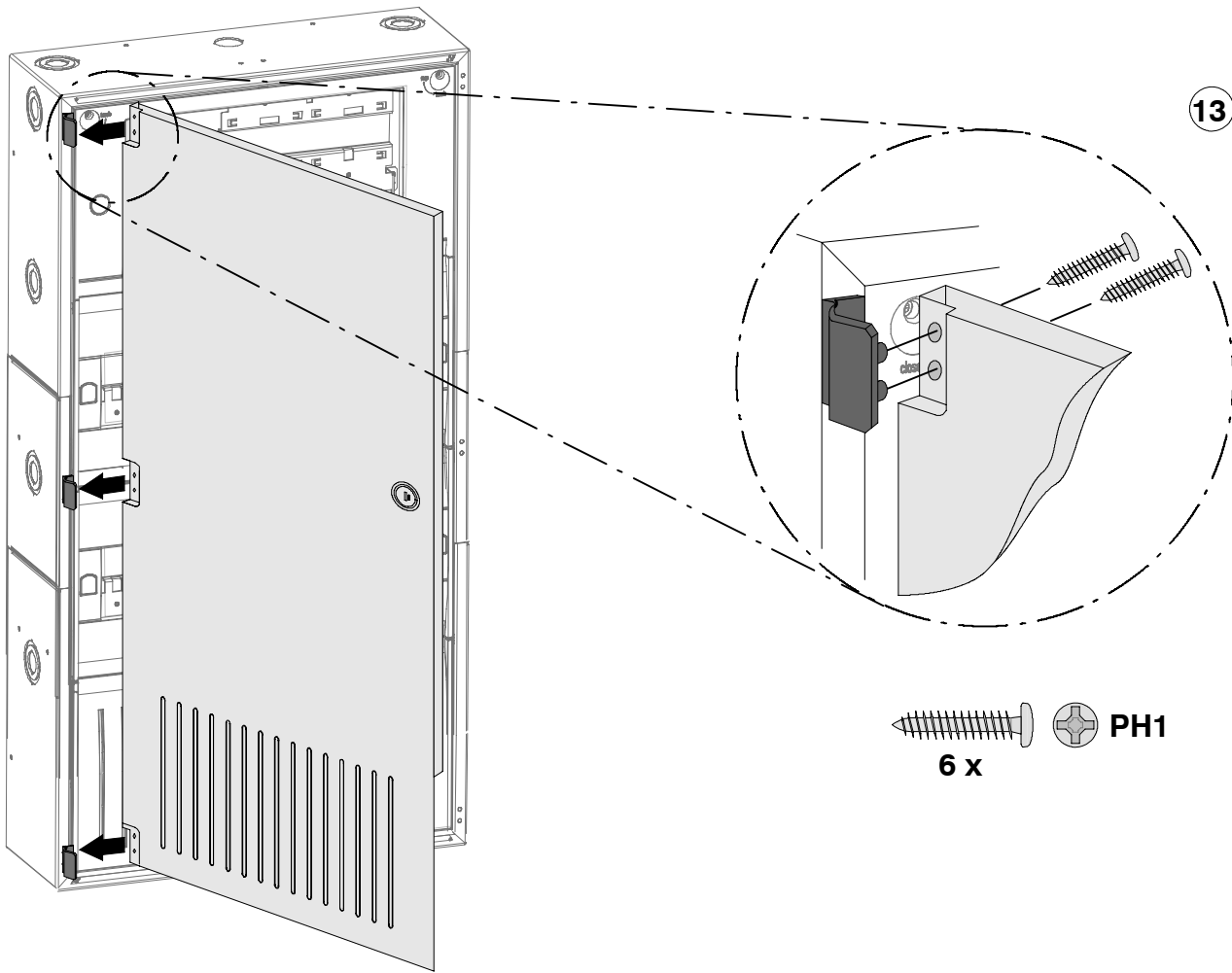


HBE 0012 A

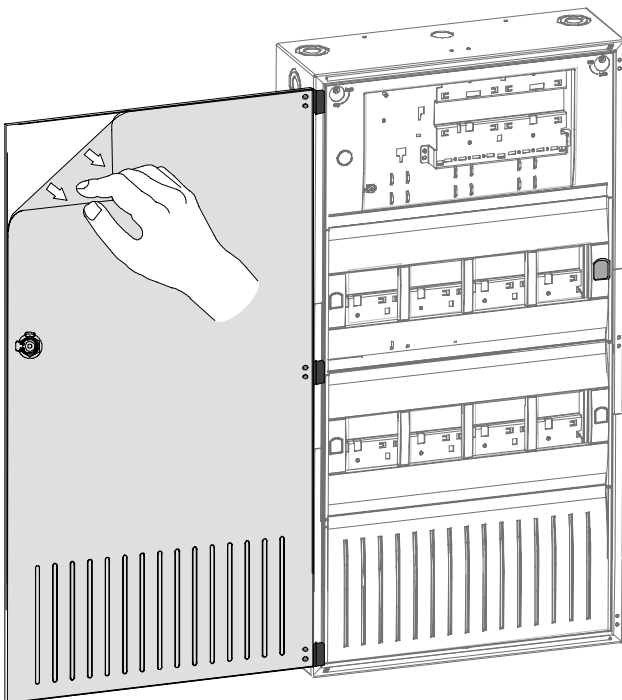








14



15

