
ADVERTENCIA

Este manual, contiene información sobre restricciones acerca del uso y funcionamiento del producto e información sobre las limitaciones, tal como, la responsabilidad del fabricante.

Todo el manual se debe leer cuidadosamente.

Manual de Instalación

DSC[®]
Power 432[™]

S E C U R I T Y S Y S T E M

PC540

Versión de software 2.3
DLS2002

Garantía Limitada

Digital Security Controls Ltd. garantiza al comprador original que por un periodo de doce meses desde la fecha de compra, el producto está libre de defectos en materiales y hechura en uso normal. Durante el periodo de la garantía, Digital Security Controls Ltd., decide si o no, reparará o reemplazará cualquier producto defectuoso devolviendo el producto a su fábrica, sin costo por labor y materiales. Cualquier repuesto o pieza reparada está garantizada por: el resto de la garantía original o noventa (90) días, cualquiera de las dos opciones de mayor tiempo. El propietario original debe notificar puntualmente a Digital Security Controls Ltd. por escrito que hay un defecto en material o hechura, tal aviso escrito debe ser recibido en todo evento antes de la expiración del periodo de la garantía. No hay absolutamente ningún tipo de garantía sobre software y todos los productos de software son vendidos como una licencia de usuario bajo los términos del contrato de licencia del software incluido con el producto. El comprador asume toda responsabilidad por la apropiada selección, instalación, operación y mantenimiento de cualquier producto comprado a DSC. La garantía de los productos hechos a medida alcanzan solamente a aquellos productos que no funcionen al momento de la entrega. En tales casos, DSC puede reemplazarlos o acreditarlos, a opción de DSC.

Garantía Internacional

La garantía para los clientes internacionales es la misma que para cualquier cliente de Canadá y los Estados Unidos, con la excepción que Digital Security Controls Ltd. no será responsable por cualquier costo aduanero, impuestos o VAT que puedan ser aplicados.

Procedimiento de la Garantía

Para obtener el servicio con esta garantía, por favor devuelva el(los) artículo(s) en cuestión, al punto de compra. Todos los distribuidores autorizados tienen un programa de garantía. Cualquiera que devuelva los artículos a Digital Security Controls Ltd., debe primero obtener un número de autorización. Digital Security Controls Ltd., no aceptará ningún cargamento de devolución sin que haya obtenido primero el número de autorización.

Condiciones para Cancelar la Garantía

Esta garantía se aplica solamente a defectos en partes y en hechura concerniente al uso normal. Esta no cubre:

- daños incurridos en el manejo de envío o cargamento
- daños causados por desastres tales como incendio, inundación, vientos, terremotos o rayos eléctricos.
- daños debido a causas más allá del control de Digital Security Controls Ltd., tales como excesivo voltaje, choque mecánico o daño por agua.
- daños causados por accoplamientos no autorizados, alteraciones, modificaciones u objetos extraños.
- daños causados por periféricos (al menos que los periféricos fueron suministrados por Digital Security Controls Ltd.);
- defectos causados por falla en el suministro un ambiente apropiado para la instalación de los productos;
- daños causados por el uso de productos, para propósitos diferentes, para los cuales fueron designados;
- daño por mantenimiento no apropiado;
- daño ocasionado por otros abusos, mal manejo o una aplicación no apropiada de los productos.

Ítems no cubiertos por la Garantía

Además de los ítems que cancelan la Garantía, los siguientes ítems no serán cubiertos por la Garantía: (i) costo de flete hasta el centro de reparación; (ii) los productos que no sean identificados con la etiqueta de producto de DSC y su número de lote o número de serie; (iii) los productos que hayan sido desensamblados o reparados de manera tal que afecten adversamente el funcionamiento o no permitan la adecuada inspección o pruebas para verificar cualquier reclamo de garantía. Las tarjetas o etiquetas de acceso devueltas para su reemplazo bajo la garantía, serán acreditadas o reemplazadas a opción de DSC. Los productos no cubiertos por la presente garantía, o de otra manera fuera de la garantía debido al transcurso del tiempo, mal uso o daño, serán evaluados y se proveerá una estimación para la reparación. No se realizará ningún trabajo de reparación hasta que una orden de compra válida enviada por el Cliente sea recibida y un número de Autorización de Mercadería Devuelta (RMA) sea emitido por el Servicio al Cliente de DSC.

La responsabilidad de Digital Security Controls Ltd., en la falla para reparar el producto bajo esta garantía después de un número razonable de intentos será limitada a un reemplazo del producto, como el remedio exclusivo para el rompimiento de la garantía. Bajo ninguna circunstancia Digital Security Controls Ltd., debe ser responsable por cualquier daño especial, incidental o consiguiente basado en el rompimiento de la garantía, rompimiento de contrato, negligencia, responsabilidad estricta o cualquier otra teoría legal. Tales daños deben incluir, pero no ser limitados a, pérdida de ganancias, pérdida de productos o cualquier equipo asociado, costo de capital, costo de sustitutos o reemplazo de equipo, facilidades o servicios, tiempo de inactividad, tiempo del comprador, los reclamos de terceras partes, incluyendo clientes, y perjuicio a la propiedad. Las leyes de algunas jurisdicciones limitan o no permiten la renuncia de daños consecuentes. Si las leyes de dicha jurisdicción son aplicables sobre cualquier reclamo por o en contra de DSC, las limitaciones y renuncias aquí contenidas serán las de mayor alcance permitidas por la ley. Algunos estados no permiten la exclusión o limitación de daños incidentales o consecuentes, en tal caso lo arriba mencionado puede no ser aplicable a Ud.

Renuncia de Garantías

Esta garantía contiene la garantía total y debe prevalecer sobre cualquiera otra garantía y todas las otras garantías, ya sea expresada o implicada (incluyendo todas las garantías implicadas en la mercancía o fijada para un propósito en particular) Y todas las otras obligaciones o responsabilidades por parte de Digital Security Controls Ltd. Digital Security Controls Ltd., no asume o autoriza a cualquier otra persona para que actúe en su representación, para modificar o cambiar esta garantía, ni para asumir cualquier otra garantía o responsabilidad concerniente a este producto.

Esta renuncia de garantía y garantía limitada son regidas por el gobierno y las leyes de la provincia de Ontario, Canadá.

ADVERTENCIA: Digital Security Controls Ltd., recomienda que todo el sistema sea completamente probado en forma regular. Sin embargo, a pesar de las pruebas frecuentes, y debido a, pero no limitado a, sabotaje criminal o interrupción eléctrica, es posible que este producto falle en trabajar como es esperado.

Cierre del Instalador

Cualquier producto regresado a DSC con la opción de Cierre del Instalador habilitada y ninguna otra falla aparente estará sujeto a cargos por servicio.

Reparaciones Fuera de la Garantía

Digital Security Controls Ltd., en su opción reemplazará o reparará los productos por fuera de la garantía que sean devueltos a su fábrica de acuerdo a las siguientes condiciones. Cualquiera que esté regresando los productos a Digital Security Controls Ltd., debe primero obtener un número de autorización. Digital Security Controls Ltd., no aceptará ningún cargamento sin un número de autorización primero.

Los productos que Digital Security Controls Ltd., determine que son reparables serán reparados y regresados. Un cargo fijo que Digital Security Controls Ltd., ha predeterminado y el cual será revisado de tiempo en tiempo, se exige por cada unidad reparada.

Los productos que Digital Security Controls Ltd., determine que no son reparables serán reemplazados por el producto más equivalente disponible en ese momento. El precio actual en el mercado del producto de reemplazo se cobrará por cada unidad que se reemplace.

ADVERTENCIA

POR FAVOR LEA CUIDADOSAMENTE

Nota para los Instaladores

Esta advertencia contiene información vital. Para el único individuo en contacto con el sistema del usuario, es su responsabilidad tratar a cada artículo en esta advertencia para la atención a los usuarios de este sistema.

Fallas del Sistema

El sistema ha sido cuidadosamente diseñado para ser tan efectivo como sea posible. Hay circunstancias, sin embargo, incluyendo incendio, robo u otro tipo de emergencias donde no podrá proveer protección. Cualquier sistema de alarma o cualquier tipo puede ser comprometido deliberadamente o puede fallar al operar como se espera por una cantidad de razones. Algunas pero no todas pueden ser:

Instalación Inadecuada

Un sistema de seguridad debe ser instalado correctamente en orden para proporcionar una adecuada protección. Cada instalación debe ser evaluada por un profesional de seguridad, para asegurar que todos los puntos y las áreas de acceso están cubiertas. Cerraduras y enganches en ventanas y puertas deben estar seguras y operar como está diseñado. Ventanas, puertas, paredes, cielo rasos y otros materiales del local deben poseer suficiente fuerza y construcción para proporcionar el nivel de protección esperado. Una reevaluación se debe realizar durante y después de cualquier actividad de construcción. Una evaluación por el departamento de policía o bomberos es muy recomendable si este servicio está disponible.

Conocimiento Criminal

Este sistema contiene características de seguridad las cuales fueron conocidas para ser efectivas en el momento de la fabricación. Es posible que personas con intenciones criminales desarrollen técnicas las cuales reducen la efectividad de estas características. Es muy importante que el sistema de seguridad se revise periódicamente, para asegurar que sus características permanezcan efectivas y que sean actualizadas o reemplazadas si se ha encontrado que no proporcionan la protección esperada.

Acceso por Intrusos

Los intrusos pueden entrar a través de un punto de acceso no protegido, burlar un dispositivo de sensor, evadir detección moviéndose a través de un área de cubrimiento insuficiente, desconectar un dispositivo de advertencia, o interferir o evitar la operación correcta del sistema.

Falla de Energía

Las unidades de control, los detectores de intrusión, detectores de humo y muchos otros dispositivos de seguridad requieren un suministro de energía adecuada para una correcta operación. Si un dispositivo opera por baterías, es posible que las baterías fallen. Aún si las baterías no han fallado, estas deben ser cargadas, en buena condición e instaladas correctamente. Si un dispositivo opera por corriente CA, cualquier interrupción, aún lenta, hará que el dispositivo no funcione mientras no tiene energía. Las interrupciones de energía de cualquier duración son a menudo acompañadas por fluctuaciones en el voltaje lo cual puede dañar equipos electrónicos tales como sistemas de seguridad. Después de que ocurre una interrupción de energía, inmediatamente conduzca una prueba completa del sistema para asegurarse que el sistema esté funcionando como es debido.

Falla en Baterías Reemplazables

Los transmisores inalámbricos de este sistema han sido diseñados para proporcionar años de duración de la batería bajo condiciones normales. La esperada vida de duración de la batería, es una función de el ambiente, el uso y el tipo del dispositivo. Las condiciones ambientales tales como la exagerada humedad, altas o bajas temperaturas, o cantidades de oscilaciones de temperaturas pueden reducir la duración de la batería. Mientras que cada dispositivo de transmisión tenga un monitor de batería bajo el cual identifica cuando la batería necesita ser reemplazada, este monitor puede fallar al operar como es debido. Pruebas y mantenimiento regulares mantendrán el sistema en buenas condiciones de funcionamiento.

Compromiso de los Dispositivos de Frecuencia de Radio (Inalámbricos)

Las señales no podrán alcanzar el receptor bajo todas las circunstancias las cuales incluyen objetos metálicos colocados en o cerca del camino del radio o interferencia deliberada y otra interferencia de señal de radio inadvertida.

Usuarios del Sistema

Un usuario no podrá operar un interruptor de pánico o emergencias posiblemente debido a una inhabilidad física permanente o temporal, incapaz de alcanzar el dispositivo a tiempo, o no está familiarizado con la correcta operación. Es muy importante que todos los usuarios del sistema sean entrenados en la correcta operación del sistema de alarma y que ellos sepan como responder cuando el sistema indica una alarma.

Detectores de Humo

Los detectores de humo, que son una parte del sistema, pueden no alertar correctamente a los ocupantes de un incendio por un número de razones, algunas son las siguientes. Los detectores de humo pueden haber sido instalados o ubicados incorrectamente. El humo no puede ser capaz de alcanzar los detectores de humo, como cuando el fuego es en la chimenea, paredes o techos, o en el otro lado de las puertas cerradas. Los detectores de humo no pueden detectar humo de incendios en otros niveles de la residencia o edificio.

Cada incendio es diferente en la cantidad de humo producida y la velocidad del incendio. Los detectores de humo no pueden detectar igualmente bien todos los tipos de incendio. Los detectores de humo no pueden proporcionar una advertencia rápidamente de incendios causados por descuido o falta de seguridad como el fumar en cama, explosiones violentas, escape de gas, el incorrecto almacenamiento de materiales de combustión, circuitos eléctricos sobrecargados, el juego con fósforos por parte de los niños o un incendio provocado.

Aún si el detector de humo funciona como está diseñado, pueden haber circunstancias donde hay insuficiente tiempo de advertencia para permitir a los ocupantes escapar a tiempo para evitar heridas o muerte.

Detectores de Movimiento

Los detectores de movimiento solamente pueden detectar movimiento dentro de las áreas designadas como se muestra en las respectivas instrucciones de instalación. Los detectores de movimiento no pueden discriminar entre intrusos y los que habitan el local o residencia. Los detectores de movimiento no proporcionan un área de protección volumétrica. Estos poseen múltiples rayos de detección y el movimiento solamente puede ser detectado en áreas no obstruidas que están cubiertas por estos rayos. Ellos no pueden detectar movimiento que ocurre detrás de las paredes, cielo rasos, pisos, puertas cerradas, separaciones de vidrio, puertas o ventanas de vidrio. Cualquier clase de sabotaje ya sea intencional o sin intención tales como encubrimiento, pintando o regando cualquier tipo de material en los lentes, espejos, ventanas o cualquier otra parte del sistema de detección perjudicará su correcta operación.

Los detectores de movimiento pasivos infrarrojos operan detectando cambios en la temperatura. Sin embargo su efectividad puede ser reducida cuando la temperatura del ambiente aumenta o disminuye de la temperatura del cuerpo o si hay orígenes intencionales o sin intención de calor en o cerca del área de detección. Algunos de los orígenes de calor pueden ser calentadores, radiadores, estufas, asadores, chimeneas, luz solar, ventiladores de vapor, alumbrado y así sucesivamente.

Dispositivos de Advertencia

Los dispositivos de advertencia, tales como sirenas, campanas, bocina, o estroboscópicos no podrán alertar o despertar a alguien durmiendo si hay una puerta o pared intermedio. Si los dispositivos de advertencia están localizados en un nivel diferente de la residencia o premisas, por lo tanto es menos posible que los ocupantes puedan ser advertidos o despertados. Los dispositivos de advertencia audible pueden ser interferidos por otros orígenes de ruidos como equipos de sonido, radios, televisión, acondicionadores de aire u otros electrodomésticos, o el tráfico. Los dispositivos de advertencia audible, inclusive de ruido fuerte, pueden no ser escuchados por personas con problemas del oído.

Líneas Telefónicas

Si las líneas telefónicas son usadas para transmitir alarmas, ellas puedan estar fuera de servicio u ocupadas por cierto tiempo. También un intruso puede cortar la línea o sabotear su operación por medios más sofisticados lo cual sería de muy difícil la detección.

Tiempo Insuficiente

Pueden existir circunstancias cuando el sistema funcione como está diseñado, y aún los ocupantes no serán protegidos de emergencias debido a su inhabilidad de responder a las advertencias en cuestión de tiempo. Si el sistema es super-visorado, la respuesta puede no ocurrir a tiempo para proteger a los ocupantes o sus pertenencias.

Falla de un Componente

A pesar que todos los esfuerzos que se han realizado para hacer que el sistema sea lo más confiable, el sistema puede fallar en su función como se ha diseñado debido a la falla de un componente.

Prueba Incorrecta

La mayoría de los problemas que evitan que un sistema de alarma falle en operar como es debido puede ser encontrada por medio de pruebas y mantenimiento regular. Todo el sistema debe ser probado semanalmente e inmediatamente después de una intrusión, un intento de intrusión, incendio, tormenta, terremoto, accidente o cualquier clase de actividad de construcción dentro o fuera de la premisa. La prueba debe incluir todos los dispositivos de sensor, teclados, consolas, dispositivos para indicar alarmas y otros dispositivos operacionales que sean parte del sistema.

Seguridad y Seguro

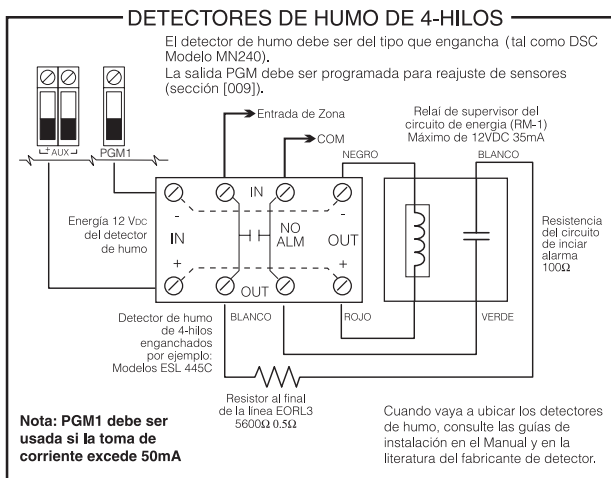
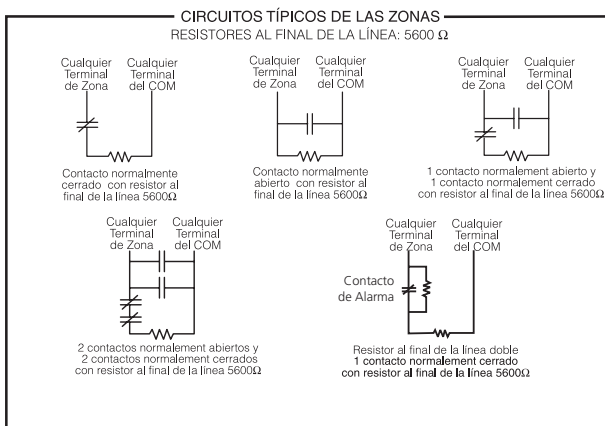
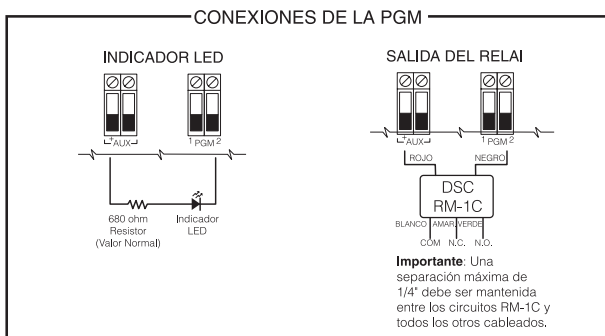
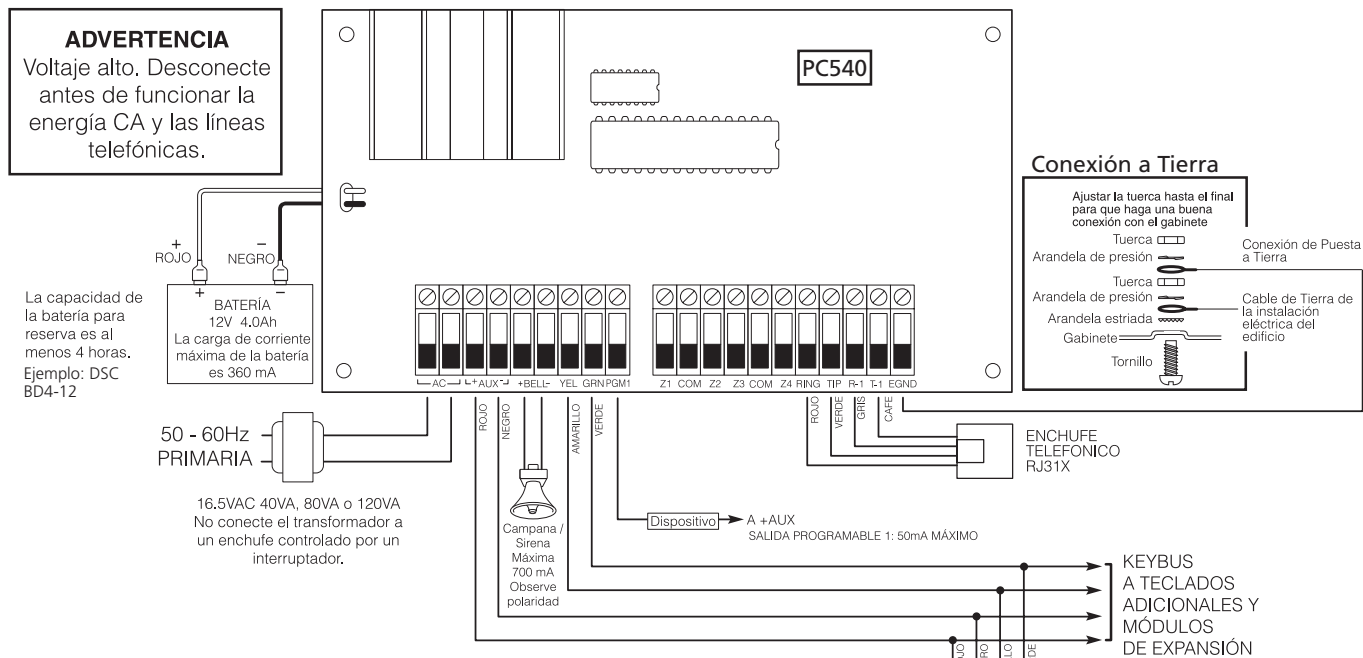
A pesar de sus capacidades, un sistema de alarma no es un sustituto de un seguro de propiedad o vida. Un sistema de alarma tampoco es un sustituto para los dueños de la propiedad, inquilinos, u otros ocupantes para actuar prudentemente a prevenir o minimizar los efectos dañinos de una situación de emergencia.

Índice de Materias

| | | | |
|---|-----------|---|-----------|
| Sección 1: Introducción del Sistema | 1 | 5.4 Asignación de Zonas de Teclado | 18 |
| 1.1 Especificaciones | 1 | 5.5 Comunicador - Marcación | 18 |
| 1.2 Dispositivos Adicionales | 2 | 5.6 Comunicador - Números de Cuenta | 19 |
| 1.3 Fuera de la Caja | 2 | 5.7 Comunicador - Números Telefónicos | 19 |
| Sección 2: Empezando | 3 | 5.8 Comunicador - Códigos de Reporte | 19 |
| 2.1 Pasos de la Instalación | 3 | 5.9 Comunicador - Formatos de Reportaje | 20 |
| 2.2 Descripciones de las Terminales | 3 | 5.10 Descarga de Información | 22 |
| 2.3 Instalación y Operación del Keybus | 4 | 5.11 Opciones de la Salida PGM | 23 |
| 2.4 Valores de - Módulos y Accesorios | 4 | 5.12 Monitor de la Línea Telefónica (TLM) | 25 |
| 2.5 Asignación de Teclados | 5 | 5.13 Campana | 25 |
| 2.6 Supervisión | 5 | 5.14 Transmisión de Prueba | 25 |
| 2.7 Remover Módulos | 5 | 5.15 Demora de Transmisión | 25 |
| 2.8 Cableado de Zonas | 5 | 5.16 Teclas Incendio, Auxiliar y Pánico | 26 |
| 2.9 Cableado de Zonas de Incendio | 6 | 5.17 Opciones de Armar / Desarmar | 26 |
| 2.10 Instalación de la Zona LINKS | 6 | 5.18 Opciones de Demora de Entrada / Salida | 27 |
| 2.11 Zonas del Teclado | 7 | 5.19 Contador del Corte de Comunicación | 27 |
| Sección 3: Comandos del Teclado | 8 | 5.20 Memoria de Eventos | 27 |
| 3.1 Armar y Desarmar | 8 | 5.21 Opciones de Cierre del Teclado | 27 |
| 3.2 Auto-Excluir - Armar Presente | 8 | 5.22 Iluminación Apagada del Teclado | 28 |
| 3.3 Armar Automático | 8 | 5.23 Iluminación Interna del Teclado | 28 |
| 3.4 Comandos [*] | 8 | 5.24 Respuesta del Circuito | 28 |
| 3.5 Teclas Funcionales | 12 | 5.25 Sabotajes del Teclado | 28 |
| 3.6 Funciones Disponibles para el LCD5500Z | 13 | 5.26 Comunicador Celular LINKS1000 | 28 |
| Sección 4: Como Programar | 14 | 5.27 Módulos Adicionales del Sistema | 29 |
| 4.1 Programación del Instalador | 14 | 5.28 Ajustar el Reloj | 29 |
| 4.2 Programar Datos Decimales | 14 | 5.29 Base de Tiempo | 29 |
| 4.3 Programar Datos HEX | 14 | 5.30 Reajustar los Valores de Fabricación | 29 |
| 4.4 Programar Secciones de Opción de Conmutar | 15 | 5.31 Cierre del Instalador | 30 |
| 4.5 Ver Programación | 15 | 5.32 Prueba de Paso (Instalador) | 30 |
| Sección 5: Descripciones del Programa | 16 | Sección 6: Hojas de Programación | 31 |
| 5.1 Programar Códigos de Seguridad | 16 | Apéndice A: Códigos de Reporte | 49 |
| 5.2 Programar Zonas | 16 | Apéndice B: Programación de los Teclados LCD | 51 |
| 5.3 Atributos de Zona | 18 | | |

Diagrama del Cableado

Las conexiones incorrectas pueden resultar en la falla de un fusible o una operación incorrecta. Inspeccione el alambrado y asegúrese que todas las conexiones estén correctas antes de aplicar energía. No conduzca ningún cableado sobre tableros de circuitos. Conserve por lo menos 1" (25.4 mm) de distancia.



This device complies with Parts 15 and 68 of the FCC rules. Operation is subject to the following two conditions: (1) this device may not cause harmful interference, and (2) this device must accept any interference received, including interference that may cause undesired operation.

FCC Reg. No.: F53CAN-32394-AL-E REN = 0.0B Plug Type: RJ31X

MADE IN CANADA

ADVERTENCIA: No puede ser removido por nadi excepto por el ocupante.

Sección 1: Introducción del Sistema

1.1 Especificaciones

Respalda el Software de la Descarga de Información

- PC540 v2.3 usa DLS2002 y más avanzada

Configuración Flexible de Zonas

- Cuatro zonas completamente programables
- Sistema expansible a ocho zonas usando entradas de zona del teclado y/a 32 zonas usando el módulo de expansión inalámbrico PC5132.
- 38 códigos de acceso: un código maestro, un código de mantenimiento, dos códigos de compulsión, dos códigos de supervisión y 32 códigos de acceso general.
- 27 tipos de zonas; 8 atributos de zonas programables
- Cableado de zona normalmente cerrado, singular EOL y Doble EOL
- 32 zonas inalámbricas con el PC5132 Receptor Inalámbrico.

Salida de Alarma Audible

- Salida de la Campana Supervisada 700mA (corriente limitada a 3 amps), 12VDC
- Salida Sostenida o Pulsátil

Memoria EEPROM

- No pierde la programación o el estado del sistema en una falla completa de CA o de batería

Salidas Programables

- Dos salidas programables; 18 opciones programables.
- PGM1= 50mA

Suministro de Energía Regulada Poderosa de 1.5 Amp

- Suministro Auxiliar 550mA, 12 VDC
- Los componentes de Coeficiente de Temperatura Positiva (PTC) reemplazan los fusibles
- Supervisión por pérdida de energía CA, batería baja
- Reloj interno sincronizado con la frecuencia de energía CA

Requerimientos de la Energía

- Transformador = 16.5 VAC, 40VA
- Batería = 12 voltios 4Ah mínimo recargable sellado batería de plomo

Especificaciones del Teclado Remoto

- Teclados disponibles:
 - PC5509 Teclado LED de 8 zonas
 - PC1555RKZ Teclado LED de 8 zonas con entrada de zona
 - PC5508Z Teclado LED de 8 zonas con entrada de zona
 - PC5516Z Teclado LED de 16 zonas con entrada de zona
 - PC5532Z Teclado LED de 32 zonas con entrada de zona
 - LCD5500Z Teclado alfanumérico con entrada de zona
 - LCD5501Z Teclado estilo-LCD
- Todos los teclados tienen cinco teclas de funciones programables
- Conecta hasta ocho teclados
- Conexión de 4-hilos (Quad) al Keybus
- Zumbador piezoeléctrico interno

Especificaciones del Comunicador Digital

- Respalda la mayoría de los formatos de comunicación, incluyendo el SIA y Contacto ID
- Localización personal iniciado por evento

- Tres números telefónicos programables
- Dos números de cuenta
- Respalda la comunicación celular LINKS1000
- Respalda el Transmisor de Radio de Largo Alcance LINKS2x50
- Marcación de Pulso y DTMF
- Captura de Línea DPDT
- Característica Contra-Interferencia
- Reporte partido de transmisiones seleccionadas para cada número telefónico.

Características de Supervisión del Sistema

El PC540 continuamente monitorea un número de posibles condiciones de falla, incluyendo:

- Falla de energía CA
- Falla del suministro de energía auxiliar
- Falla por zona
- Falla del reloj interno
- Sabotaje por zona
- Falla de la salida de campana
- Falla de incendio
- Falla en la línea telefónica
- Falla para comunicarse
- Condición de batería baja (control)
- Batería baja por zona (inalámbrico)
- Falta del módulo (supervisión o sabotaje)

Características de Prevención contra Alarmas Falsas

- Demora de Salida Audible
- Falla de Salida Audible
- Demora de Comunicación
- Urgencia en Demora de Entrada
- Salida Rápida
- Alarma de Robo de Zonas Cruzadas
- Reconocimiento Inteligente de la Entrada de Códigos de Acceso

Características Adicionales

- Auto Armar en una hora especificada
- Salida de alarma y prueba del comunicador activadas en el teclado
- Todos los módulos conectados al sistema a través de un Keybus de 4 cables hasta 1000'/305m desde el control principal.
- Una memoria de eventos la cual graba 128 eventos con la fecha y hora en que ocurrieron; la memoria puede ser imprimida usando el módulo de interface serial PC5400, o vista con el teclado LCD5500Z y software DLS2002.
- Respalda la adición del receptor inalámbrico PC5132 para integración de los dispositivos inalámbricos.
- Capacidad de cargar y descargar la información
- Protección de falla agregado al Keybus: las salidas del reloj y datos han sido programadas para resistir cortos a +12V para evitar daños al control.

1.2 Dispositivos Adicionales

Además a la información siguiente, consulte la cubierta posterior para una tabla de compatibilidad para los módulos DSC.

Receptor Inalámbrico PC5132

El módulo receptor inalámbrico PC5132 se puede utilizar para conectar hasta 32 dispositivos inalámbricos totalmente supervisados (*si desea obtener más información, consulte el Manual de instalación del módulo PC5132*).

Módulo Impresora PC5400

El Módulo de Impresora PC5400 le permite al control imprimir todos los eventos que ocurrieron en el sistema a cualquier impresora serial. La impresión contiene la hora, fecha y el evento que ocurrió.

Comunicador Celular LINKS1000

El Comunicador Celular LINKS1000 puede ser usado en tres formas diferentes: como el único comunicador para el control, como una ayuda para uno o ambos números telefónicos o como una ayuda extra al comunicador de línea terrestre donde el control llamará ambas la línea terrestre y vía el LINKS.

LINKS2x50

Ya sea el LINKS2150 o LINKS2450 puede ser usado para transmitir la información sobre una red de radio de larga alcance.

Cajas Metálicas

Diferentes cajas metálicas están disponibles para los módulos PC540. Ellas son las siguientes:

Caja Metálica PC5003C

Caja metálica principal para el control principal PC540. Las dimensiones son 288mm x 298mm x 78mm / 11.3" x 11.7" x 3" aproximadamente.

Caja Metálica de PC500 con Puerta Amovible

Caja metálica de control principal para el control PC585. Dimensiones: 213mm x 235mm x 78mm / 8.4" x 9.25" x 3" aproximadamente.

Caja Metálica PC5004C

Caja metálica para acomodar el Módulo de Impresora PC5400. Las dimensiones son: 229mm x 178mm x 65mm / 9" x 7" x 2.6" aproximadamente.

1.3 Fuera de la Caja

Por favor verifique que los siguientes componentes estén incluidos en su sistema:

- una caja metálica principal PC5003C
- un tablero del circuito del control principal PC540
- un teclado PC1555RKZ con entrada de zona
- un Manual de Instalación con hojas de programación
- un Manual de Instrucción para el usuario
- un paquete de ferretería consistente de:
 - una etiqueta mylar para la caja metálica
 - cuatro sujetadores plásticos para el tablero del circuito
 - 10 resistores 5600 ohmios (5.6K)
 - un resistor 2200 ohmios (2.2K)
 - un resistor 1000 ohmios (1K)
 - ensamblaje de conexión a tierra
 - un tapón de la puerta de la caja metálica.

Sección 2: Empezando

Las siguientes secciones proporcionan una descripción completa de como instalar y configurar los dispositivos y zonas.

2.1 Pasos de la Instalación

Lea esta sección completamente antes de empezar. Una vez que tenga un conocimiento en general acerca del proceso de instalación, cuidadosamente trabaje a través de cada paso.

Paso 1: Crear un bosquejo

Dibuje un bosquejo de la construcción para tener una idea de donde todos los dispositivos de detección de alarma, teclados y otros módulos serán colocados.

Paso 2: Montar el Control

Monte el control en un área seca cerca a un tomacorriente de energía CA sin interruptor y a la entrada de la línea telefónica. Antes de pegar la caja metálica a la pared, asegúrese de presionar los cuatros tapones de montaje del tablero del circuito desde la parte de atrás. Después que ha colocado la caja metálica a la pared, pegue la calcomanía del logo de DSC en el frente de la caja metálica.

NOTA: Debe de completar todo el cableado antes de conectar la batería, o aplicar CA al control.

Paso 3: Instalando el Keybus (Sección 2.3)

Instale el Keybus a cada uno de los módulos siguiendo las guías provistas en la Sección 2.3 de este manual.

Paso 4: Instalar las Zonas (Sección 2.8)

Debe de quitar la energía del control para completar toda la instalación de la zona. Por favor consulte la Sección 2.8 cuando esté conectando las zonas usando circuitos normalmente cerrados, resistores singulares EOL, resistores dobles EOL, zonas de Incendio y zonas de Armar por Interruptor de Llave.

Paso 5: Completar la Instalación (Sección 2.2)

Complete todas las otras instalaciones incluyendo campanas o sirenas, conexiones de línea telefónica, y conexiones a tierra siguiendo las guías provistas en la Sección 2.2 (Descripciones de la Terminal).

Paso 6: Energizando el Control

Una vez que la instalación de todas las zonas y Keybus es culminada, active el control. Primero, conecte el cable rojo de la batería a la terminal positiva y el cable negro a la negativa. Después, conecte la CA.

NOTA: Conecte la batería antes de conectar la CA. Debe aplicar energía CA al control al menos por 10 segundos, o el control no funcionará. El control no activa con la sola conexión de la batería.

Paso 7: Asignación del Teclado (Sección 2.5)

En orden para que los teclados sean correctamente supervisados, cada uno debe estar asignado a un diferente espacio. Por favor siga las guías provistas en la Sección 2.5 cuando esté asignado los teclados.

Paso 8: Supervisión (Sección 2.6)

La supervisión de cada módulo por el control es automáticamente habilitado en el momento de aplicación de la energía. Por favor verifique que todos los módulos

aparezcan en el sistema de acuerdo a las instrucciones en la Sección 2.6.

Paso 9: Programar el Sistema (Secciones 4 y 5)

La Sección 4 explica como programar el control. La Sección 5 contiene una descripción completa de varias de las características programables, cuales opciones están disponibles y como funcionan. Complete las hojas de programación totalmente antes de intentar programar el sistema.

Paso 10: Probar el Sistema

Pruebe el control completamente para asegurar que todas las características y funciones estén operando como fueron programadas.

2.2 Descripciones de las Terminales

Conexión de la Batería

Una batería recargable 12V 4Ah es usada como un origen de ayuda de energía en caso de una falla de CA. La batería también proporciona corriente adicional cuando la demanda del control excede la salida de energía del transformador, como cuando el control está en alarma.

La opción **Carga de Corriente Alta/Carga Normal de Batería** (sección [701], opción [7]) le permite escoger entre cargar una batería de corriente alta y porcentaje normal de cargar de una batería.

.....
Carga de Corriente Alta/
Carga Normal de Batería. Sección [701]; [7]
.....

NOTA: No conecte la batería hasta que todas las otras instalaciones estén completas. Conecte la batería antes de conectar la CA.

Conecte el cable ROJO (RED) de la batería a la terminal positiva de la batería; conecte el cable NEGRO (BLACK) a la negativa.

Terminales AC - CA

El control requiere un transformador 16.5 voltios, 40 VA. Conecte el transformador a un origen de corriente sin interruptor y conecte el transformador a estas terminales.

El control puede ser programado para aceptar una frecuencia de la línea de energía ya sea **50Hz CA** o **60Hz CA** en la sección de programación [701], opción [1].

NOTA: No conecte el transformador hasta que todas las otras instalaciones hayan culminado.

Terminales de energía Auxiliar - AUX+ y AUX-

Estas terminales proporcionan hasta 550mA de corriente adicional en 12 VDC para dispositivos que requieren energía. Conecte el lado positivo de cualquier dispositivo que requiera energía a la terminal AUX+, el lado negativo a AUX- (piso). La salida AUX está protegida. Esto significa que si demasiada corriente es retirada de estas terminales (tales como un corto circuito), el control temporalmente apagará la salida hasta que el problema sea corregido.

Terminales de Salida de Campana - BELL+ y BELL-

Estas terminales proporcionan hasta 700mA de corriente continua en 12VDC para dar energía a campanas, sirenas, estroboscópicos u otro tipo de equipo de advertencia.

Conecte el positivo de cualquier dispositivo de advertencia de alarma a la BELL+, el negativo a la BELL-. Por favor observe que la salida de Campana esta protegida: si demasiada corriente es retirada de estas terminales (tal como un corto de cable), la PTC BELL se abrirá. Tres amperios pueden ser retirados por periodos cortos solamente.

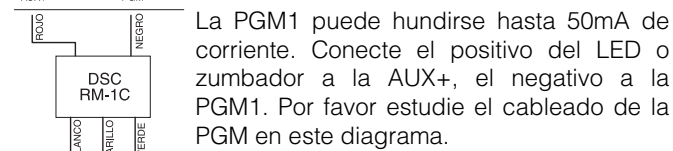
La salida de Campana es supervisada. Si ninguno de los dispositivos de advertencia de alarma están en uso, conecte un resistor 1000 ohmios a través de BELL+ y BELL- para prevenir que el control muestre una condición de falla. Para más información (vea la sección 3.4 "Comandos [*]". ("[*][2] Mostrar Fallas").

Terminales del Keybus - AUX+, AUX-, YEL, GRN

El Keybus es usado por el control para comunicarse con los módulos y viceversa. Cada módulo tiene cuatro terminales Keybus que deben ser conectadas a las cuatro terminales Keybus en el control. Para más información, (vea la sección 2.3 "Instalación y Operación del Keybus".

Terminales de Salida Programables - PGM1

Cada salida PGM es diseñada para que cuando sea activada por el control, la terminal conectará a tierra.



La PGM1 puede hundirse hasta 50mA de corriente. Conecte el positivo del LED o zumbador a la AUX+, el negativo a la PGM1. Por favor estudie el cableado de la PGM en este diagrama.

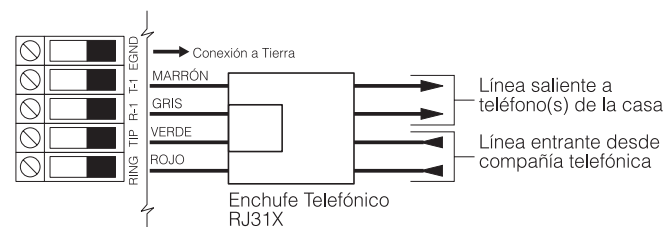
Para una lista de las opciones de la salida programable, por favor (vea la sección 5.11 "Opciones de la Salida PGM".

Terminales de Entrada de Zona - Z1 a Z4

Cada dispositivo de detección debe ser conectado a una zona en el control. Le sugerimos que un dispositivo de detección sea conectado a cada zona; la instalación de múltiples dispositivos de detección a una sola zona, sin embargo, es posible. Para especificaciones de instalación de zona, por favor (vea la sección 2.8 "Cableado de Zonas".

Terminales de la Conexión Telefónica - TIP, RING T-1, R-1

Si una línea telefónica es requerida para la comunicación con la estación de monitoreo o la descarga de información, conecte un enchufe telefónico RJ-31X en la siguiente manera:



NOTA: Por favor asegure que todos los enchufes y conectores conforman con las exigencias de dimensiones, tolerancias y revestimientos metálicos de 47 C.F.R Part 68, SubPart F. Para una correcta operación, ningún otro equipo telefónico debe estar conectado entre el control y las facilidades de la compañía telefónica. No conecte el comunicador de alarmas a las líneas telefónicas diseñadas para el uso con una máquina de fax. Estas líneas pueden incorporar un filtro de voz el cual desconecta la línea si alguna señal diferente a la del fax es detectada, resultando por lo tanto en transmisiones incompletas.

2.3 Instalación y Operación del Keybus

El Keybus es usado por el control para comunicarse con todos los módulos conectados y viceversa. Las terminales roja (AUX+) y negra (AUX-) son usadas para proporcionar energía, mientras que las terminales amarilla (YEL) y verde (GRN) son reloj y datos respectivamente.

NOTA: Las cuatro terminales Keybus del control deben ser conectadas a las cuatro terminales o cables de Keybus en todos los módulos.

Las siguientes restricciones se aplican al cableado del Keybus:

- Keybus debe ser recorrido en mínimo calibre 22 AWG quad (0.5mm): dos pares retorcidos es preferido.
- Cada módulo debe ser conectado directamente al control pero pueden ser conectados en series o en líneas con derivaciones.
- Cualquier módulo puede ser conectado en cualquier lugar junto al Keybus. No necesita recorrer un cable separado de Keybus para los teclados, etc.
- Ningún módulo puede ser más de 1,000'/305m (en longitud de cable) desde el control.
- Cable con blindaje no debe ser usado.

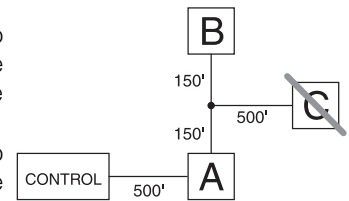
Ejemplo de una Instalación de Keybus

NOTA:

Módulo (A) está instalado correctamente dentro de 1,000'/305m de cable desde el control.

Módulo (B) está instalado correctamente dentro de 1,000'/305m de cable desde el control.

Módulo (C) NO está instalado correctamente ya que es más de 1,000'/305m desde el control, en distancia de cable.



2.4 Valores de - Módulos y Accesorios

En orden para el sistema PC540 opere correctamente, las capacidades de salida de energía del control principal y los dispositivos de expansión no deben ser excedidos. Use los datos que se dan a continuación para asegurar que ninguna parte del sistema sea sobrecargada y no pueda funcionar correctamente.

PC540 (12 VDC)

AUX+:550mA: incluye un teclado. Reste los valores listados por cada teclado adicional, módulo de expansión y accesorio conectado a la AUX+ o Keybus.

BELL:700mA valor continuo; 3.0A termino corto. Disponible solamente con batería de reserva conectada.

Valores de los Dispositivos de PC540 (en 12VDC)

- Teclado LCD5500: 50 mA
- Teclado PC5532: 45 mA
- Teclado PC5516: 45 mA
- Teclado PC5508: 45 mA
- Teclado LCD5500Z: 85 mA
- Teclado LCD5501Z: 45 mA
- Teclado PC5532Z: 85 mA
- Teclado PC5516Z: 85 mA
- Teclado PC5508Z: 85 mA
- Módulo Inalámbrico PC5132: 125 mA
- Módulo Impresora PC5400: 65 mA

Otros Dispositivos

Por favor lea la literatura del fabricante cuidadosamente para determinar las exigencias de corriente máxima requerida para cada dispositivo - durante la activación o alarma - e incluya los valores correctos para los cálculos de cargamento. Los dispositivos conectados no deben exceder las capacidades del sistema durante cualquier posible modo operacional.

2.5 Asignación de Teclados

Hay ocho espacios disponibles para los teclados. Los teclados LED desde fabricación están siempre registrados en el espacio 1; el LCD5500Z está siempre registrado en el espacio 8. Cada teclado debe ser registrado en un espacio diferente (1 a 8). El registro del teclado es requerido, ya que le dice al control cuales espacios están ocupados. El control puede después generar una falla cuando una supervisión de teclado no está presente.

NOTA: Un teclado debe estar registrado en espacio 8 para encargar la programación de teclado usando el software DLS2002.

NOTA: Los Teclados PC5509 son siempre asignados al espacio 1. Estos no pueden ser reprogramados.

Como Asignar Teclados

Entre lo siguiente a cada teclado instalado en el sistema:

1. Entre [*][8][código de instalador] para entrar la programación del instalador
2. Entre [000] para la Programación del Teclado
3. Entre [0] para Asignación de Espacio
4. Entre un número de dos dígitos (11 - 18) para especificar el espacio de supervisión que el teclado ocupará.
5. Presione la tecla [#] dos veces para salir de la programación.

Después de registrar todos los teclados, efectúe un reajuste de supervisor por medio de entrar la sección [902] en la programación de instalador. El control ya supervisará todos los teclados y módulos registrados en el sistema.

Como Programar las Teclas Funcionales

Desde la fábrica, las 5 teclas funcionales en cada teclado están programadas como Armar Presente (03), Armar Ausente (04), Timbre (06), Reajuste de Sensor (16) y Salida Rápida (14). Puede cambiar la función de cada tecla funcional en todos los teclados.

1. Vaya al teclado donde desea cambiar la programación de la tecla funcional y entre la programación del instalador.
2. Entre [000] para la Programación del Teclado.
3. Entre [1] a [5] para elegir una tecla funcional a programar.
4. Entre un número de dos dígitos [00] a [17] para elegir la característica que desea la tecla funcional tener. Para una lista completa de las opciones para las teclas funcionales, consulte Sección 3.5 ("Teclas Funcionales").
5. Continúe desde paso 3 hasta que todas las teclas funcionales están programadas.
6. Presione la tecla [#] dos veces para salir de la programación de instalador.

2.6 Supervisión

Como predefinidos, todos los módulos son supervisados en el momento de instalación. La supervisión está habilitada todo el tiempo para que el control pueda indicar una falla si un módulo es removido del sistema.

Para chequear cuales módulos están actualmente conectados y supervisados, entre la sección de

programación [903] de la programación del instalador. El teclado LCD le permitirá recorrer a través de la pantalla de los módulos conectados. Un módulo conectado que no se muestra como si estuviera presente, aparecerá como una condición de falla y el indicador de Falla en el teclado se encenderá. Esta condición puede ser debido a una de las siguientes circunstancias:

- el módulo no está conectado al Keybus
- hay un problema con el cableado del Keybus
- el módulo es más de 1,000'/305m desde el control
- el módulo no tiene suficiente energía

Para más información concerniente a los problemas de supervisión de módulo, (vea la sección 3.4 "Comandos [*]").

2.7 Remover Módulos

El control debe ser instruido para que no supervise más un módulo que ha sido removido del sistema. Para remover el módulo, desconéctelo del Keybus y reajuste el campo de supervisión entrando [902] en la programación del instalador. El control se reajustará para reconocer y supervisar todos los módulos existentes en el sistema.

2.8 Cableado de Zonas

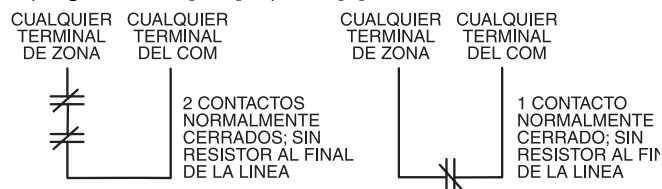
Para una completa descripción de la operación de todos los tipos de zona, (vea la sección 5.2 "Programar Zonas".

Existen varias formas diferentes en las cuales las zonas pueden ser instaladas, dependiendo de las opciones de programación que han sido seleccionadas. El control puede ser programado para supervisar circuitos normalmente cerrados, al final de la línea, o dobles al final de la línea. Por favor consulte los siguientes diagramas para estudiar cada tipo de instalación de zona supervisada individualmente.

NOTA: Cualquier zona programada como Incendio o Supervisión 24 Horas, debe ser instalada con un resistor singular al Final de la Línea (EOL) indiferente a que tipo de supervisión de instalación de zona seleccionado por el control. (sección [013]: [1] [2]) (vea la sección 5.2 "Programar Zonas". Si cambia las opciones de supervisión de zona desde DEOL a EOL o desde NC a DEOL (sección [013], opciones [1] ó [2]), al sistema debe de suprimírsele la energía completamente y volver a encenderla nuevamente. Si no lo hace, las zonas podrán no trabajar correctamente.

Circuitos Normalmente Cerrados (NC)

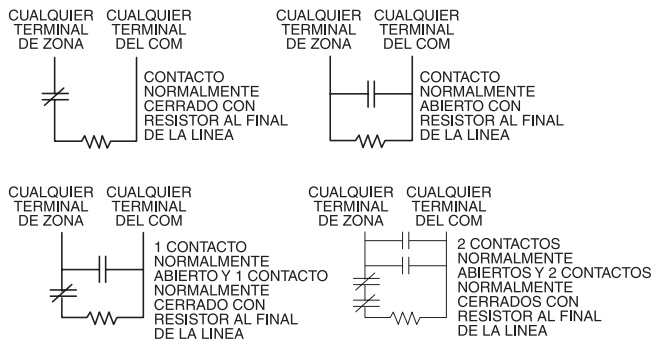
Para habilitar los circuitos normalmente cerrados, la sección de programación [013], opción [1] debe estar encendida:



NOTA: Esta opción debe ser seleccionada solamente si dispositivos o contactos de detección Normalmente Cerrados (NC) están siendo usados.

Resistores (5600Ω) Singulares al Final de la Línea (EOL)

Para habilitar la detección de los resistores singulares al final de la línea, la sección de programación [013], opción [1] y opción [2] debe estar apagada.



NOTA: Esta opción debe ser seleccionada ya sea que dispositivos o contactos de detección Normalmente Abiertos (NO) o Normalmente Cerrados (NC) estén siendo usados.

Resistores Dobles al Final de la Línea (DEOL)

Los resistores dobles al final de la línea le permite al control determinar si la zona está en alarma, sabotada o con falla. Para habilitar los resistores dobles al final de la línea, la sección de programación [013], opción [1] debe estar apagada y la opción [2] debe estar encendida.

NOTA: Si la opción de supervisión Doble EOL está habilitada, todas las zonas con cableado en el control principal también deben ser instaladas con resistores Dobles EOL, excepto por las zonas de Incendio y Supervisión 24 Horas.

NOTA: No instale resistores DEOL en zonas del teclado.

NOTA: No use resistores DEOL para Zonas de Incendio o Zonas de Supervisión 24 Horas. No instale zonas de

Incendio a terminales de zona del teclado si la opción de supervisión DEOL es seleccionada.

NOTA: Esta opción puede ser seleccionada solamente si dispositivos de detección o contactos Normalmente Cerrado (NC) están siendo usados.

NOTA: Solamente un Contacto Normalmente Cerrado NC puede ser conectado a cada zona. Instalando múltiples dispositivos de detección o contactos en un circuito singular no está permitido.

El siguiente esquema muestra los estados de las zonas bajo ciertas condiciones:

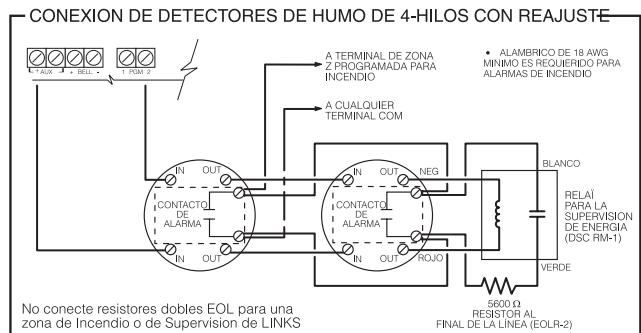
| Resistencia del Circuito | Estado del Circuito |
|---|---------------------|
| 0Ω (cable cortado, circuito cortado) | Falla |
| 5600Ω (contacto cerrado) | Seguro |
| Infinito (cable quebrado, circuito abierto) | Sabotaje |
| 11200Ω (contacto abierto) | Violentado |

Resistores al Final de la Línea Sección [013]: [1]
Resistores Dobles al Final de la Línea . . . Sección [013]: [2]

2.9 Cableado de Zonas de Incendio

Detectores de Humo de 4-cables

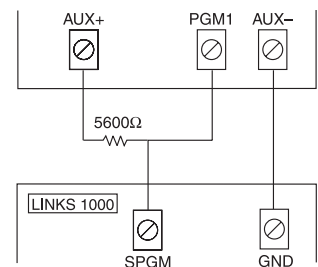
Todas las zonas de incendio deben ser instaladas de acuerdo al siguiente diagrama:



2.10 Instalación de la Zona LINKS

Apoyo del LINKS

Cuando esté usando el comunicador celular LINKS1000, la conexión debe ser hecha de acuerdo a este diagrama:

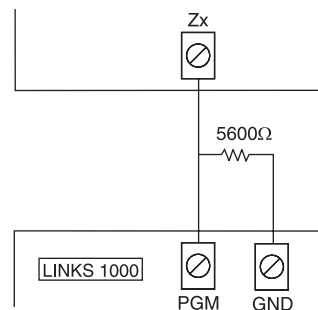


Supervisión LINKS (Supervisión 24 Horas)

Cuando esté usando el comunicador celular LINKS1000, cualquiera zona del tablero principal puede ser configurada para Supervisión LINKS. Programe esta zona como un tipo de zona [09], Supervisión 24 Horas en la sección [001].

Con una zona de Supervisión LINKS, si el LINKS1000 presencia una falla, la zona será violentada, causando que el control reporte el evento a la estación de monitoreo. Este tipo de zona siempre requiere un resistor singular EOL (5600Ω).

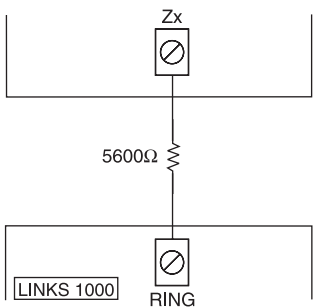
Instale esta zona de acuerdo al siguiente diagrama.



Respuesta del LINKS

Cuando esté usando el comunicador celular LINKS1000, cualquiera zona del tablero principal puede ser configurada para Respuesta LINKS.

Una zona configurada para Respuesta LINKS, permite que la descarga de información pueda ser realizada en el caso de una falla en la línea telefónica. Cuando el LINKS recibe una llamada telefónica, activará la terminal RING en el tablero del



circuito del LINKS. La zona programada como Respuesta LINKS siempre requiere un resistor singular EOL (5600Ω).

La zona de Respuesta del LINKS debe ser instalada de acuerdo al siguiente diagrama.

NOTA: La zona de Respuesta del LINKS es solamente requerida para descarga de información al control vía el LINKS.

NOTA: Cuando esté usando el LINKS, la Detección de Tono de Ocupado no debe ser usada.

NOTA: Las zonas del teclado no pueden ser usadas para Supervisión del LINKS o Respuesta del LINKS.

2.11 Zonas del Teclado

Cada teclado "z" en el sistema tiene una entrada de zona a la cual un dispositivo - como contacto de puerta puede ser conectado. Esto le ahorra tener que correr cables al control por cada dispositivo.

Para instalar el teclado, abra el plástico del teclado removiendo el tornillo que está en la parte inferior de la unidad. Localice las cinco terminales en el tablero del circuito del teclado. Conecte los cuatro cables del Keybus desde el control, el cable rojo a la R, el negro a la B, el amarillo a la Y y el verde a la G.

Para conectar la zona, recorra un cable a la terminal Z y el otro a la B. Para los dispositivos que requieren energía, use el rojo y negro para suministrarla. Corra el cable rojo a la terminal R (positiva) y el cable negro a la terminal B (negativa).

Cuando esté usando supervisión al final de la línea, conecte la zona de acuerdo a una de las configuraciones explicadas en la (Sección 2.8 "Cableado de Zonas". **Resistores al Final de la Línea deben ser colocados en el dispositivo al final del circuito, no en el teclado.**

NOTA: Las zonas del teclado no aprueban los resistores DEOL.

Tablero de circuito del teclado



Los teclados de versión "Z" son también indicados por una etiqueta localizada en la parte posterior del plástico del teclado. Las etiquetas dicen: versión "Z".

Asignación de Zonas de Teclado

Cuando esté usando las entradas de zona de teclado, cada entrada usada debe asignarse a un número de zona en la Programación del Instalador.

Primero, asegúrese que usted haya registrado todos los teclados instalados en los espacios deseados (vea la sección 2.5 "Asignación de Teclados".

Después, entre la sección de programación [020] para asignar las zonas. Hay ocho ubicaciones de programación en esta sección, una para cada espacio de teclado. Entre un número de zona de 2 dígitos para cada una de las zonas del teclado. Este número debe ser introducido en la ubicación correspondiente al teclado al cual cada zona está conectada. Ejemplo: La zona en un teclado LCD5500Z en espacio 8 está para ser asignada zona 3. En sección [020], recorra a la opción [8] y entre [03].

NOTA: Las zonas 1-4 del teclado reemplazan las terminales de zona Z1 - Z4 del control.

NOTA: Una vez que las zonas del teclado están asignadas, usted debe también programar las definiciones y atributos de zona. Vea también (Sección 5.4 "Asignación de Zonas de Teclado").

Sección 3: Comandos del Teclado

Use cualquier teclado del sistema para entrar comandos y/o programar el sistema de seguridad PC540. El teclado LED usa los indicadores de funciones y zonas para representar las funciones de alarma y estados. El teclado LCD, ofrece una descripción escrita en la pantalla de cristal líquido y usa indicadores de funciones para comunicar los estados de alarma al usuario. Si tiene un teclado PC1555RKZ, el indicador Sistema funciona como un indicador de Falla, Memoria, Programa y Exclusión. Diferente de otros teclados LED, estas condiciones serán representadas solamente por el indicador Sistema.

El Manual de Instrucción PC540 proporciona direcciones básicas para armar y desarmar el sistema, excluir zonas y realizar funciones del usuario desde los teclados. Las siguientes secciones proporciona detalles adicionales acerca de esas funciones.

3.1 Armar y Desarmar

Para una descripción de armar y desarmar básica, por favor consulte el Manual de Instrucción PC540. Para otros métodos de armar, por favor consulte la Sección 3.4 (“[*] [0] Armar Rápido” y “[*] [9] Armar Sin Demora de Entrada”) y la Sección 3.5 “Teclas Funcionales”).

NOTA: La Memoria de Eventos registrará “Armado en Modo Presente” o “Armado en Modo Ausente” cada vez que el sistema es armado.

En un intento para prevenir falsas alarmas, la **Falla de Salida Audible** está diseñada para notificar al usuario de una salida incorrecta cuando ellos armen su sistema. Si una zona del tipo armado no forzado de Demora 1 o Demora 2 es dejado abierto al final de la demora de salida, la demora de entrada empezará inmediatamente y la campana o sirena sonará una alarma continua por el período de demora de entrada. Al final del período de demora de entrada, si el sistema no ha sido desarmado, irá en alarma. Esta función puede ser apagada en la sección de programación [013], opción [6] (vea la sección 5.7 “Comunicador - Números Telefónicos”).

3.2 Auto-Excluir - Armar Presente

Armar Presente permite al usuario armar el sistema sin salir del local. Todas las zonas interiores pueden ser programadas para ser excluidas durante el armar Presente para que el usuario no tenga que excluir las zonas interiores manualmente (vea la sección 5.2 “Programar Zonas”).

Cuando el sistema es armado usando un código de acceso válido, si algunas zonas en el sistema han sido programadas como zonas Presente/Ausente, el indicador de Excluir se encenderá. El control después monitorea todas las zonas programadas como zonas de Demora 1 y Demora 2, tales como las puertas designadas de entrada/salida. Si una zona con demora no es violentada al final de la demora de salida, el control excluirá todas las zonas Presente/Ausente. El indicador de Excluir permanecerá encendido para informar al usuario que las zonas interiores han sido automáticamente excluidas por el control. Si una zona de demora es violentada durante la demora de salida, el sistema armará en modo Ausente y todas las zonas Presente/Ausente se activarán después que la demora de salida culmine.

El usuario puede armar las Zonas Presente/Ausente en cualquier momento, introduciendo el comando del teclado [*] [1] (vea la sección 3.4 “Comandos [*]”. (“[*] [1] Excluir Zonas”).

El armar presente puede también ser iniciado presionando y sosteniendo la tecla funcional Presente por dos segundos en los teclados PC5508Z y LCD5500Z, si fueron programados por el instalador. Para más información acerca del armar Presente (vea la sección 3.5 “Teclas Funcionales”).

3.3 Armar Automático

El sistema puede ser programado para Armar-Automático en un tiempo específico cada día si está en la condición de desarmado. Para que la función de Armar-Automático funcione correctamente, la correcta **Hora del Día** debe ser programada. Para programar el reloj y la hora de Auto Armar, (vea la sección 3.4 “Comandos [*]”. (“[*] [6] Funciones del Usuario”).

Cuando el reloj interno del sistema concuerde con la **Hora de Auto Armar**, el control chequeará el estado del sistema. Si el sistema está armado, el control no hará nada hasta el siguiente día en la **Hora de Auto Armar**, y chequeará el sistema nuevamente. Si el sistema está desarmado en el momento del auto armar, el control sonará el zumbador de todos los teclados por un minuto. Si la opción **Chirrido de Campana Durante Auto Armar**, está habilitada (sección [014], opción [2]), la campana chirriará una vez cada 10 segundos mientras el sistema está auto armando. Si un Código de Acceso Válido es entrado, el Auto Armar será cancelado.

NOTA: Si Auto Armar es cancelado, el número del usuario que canceló el auto armar será registrado en la Memoria de Eventos.

Si ningún código es introducido, el control Auto Armará. Si una zona es violentada, el control transmitirá un **Código de Reporte de Cierre Parcial** - si fue programado - esto para indicar a la estación de monitoreo que el sistema no está asegurado. Si la zona es restablecida, el control agregará de nuevo la zona al sistema.

NOTA: El Auto armar puede ser cancelado solamente entrando un código de acceso válido en cualquier teclado.

3.4 Comandos [*]

Los comandos de la tecla [*], proporcionan una forma fácil para que el usuario tenga acceso a programaciones básicas del sistema - como por ejemplo: programar códigos de acceso o excluir zonas. El usuario puede también usar la tecla [*] de comandos para chequear el estado del sistema, inclusive ver condiciones de falla y mostrar los eventos de la memoria en el teclado LCD.

Los comandos de la tecla [*] pueden ser realizados desde ambos teclados LCD y LED. Los teclados LED utilizan indicadores de zona para mostrar la información del comando. La pantalla LCD proporciona información escrita, guiando al usuario a través de cada comando. Los comandos en esta sección son explicados como si fueran vistos desde un teclado LED. Cuando use un teclado LCD, utilice las teclas de flechas (< >) para recorrer a través de la información

provista. Por otra parte, las funciones permanecen lo mismo para ambos tipos de teclados.

[*][1] Excluir y Activar Zonas Presente/Ausente

Use el comando del teclado [*][1] para excluir zonas individuales. Una zona excluida no causará una alarma

NOTA: Las Zonas pueden ser solamente excluidas cuando el sistema está desarmado.

Si la opción **Código Requerido para Excluir**, está habilitada (sección [015], opción [5]), solamente códigos de acceso con el atributo de excluir habilitado serán capaces de excluir zonas (vea Sección 5.1 "Programar Códigos de Seguridad").

Si la opción **Estado de Excluir Mostrado Mientras está Armado** está escogido, el indicador de Excluir (o Sistema) se encenderá mientras que el sistema es armado para indicar cualquier zonas excluidas (vea la sección 5.17 "Opciones de Armar / Desarmar").

NOTA: Cuando desarma el sistema, todas las zonas excluidas manualmente serán inexcluidas.

Activar Zonas Presente / Ausente

Si el sistema está armado en el modo Presente, el comando [*] [1] puede ser usado para activar las zonas Presente / Ausente.

[*][2] Muestra de Fallas

El control constantemente se supervisa por diferentes condiciones de falla. Si una condición de falla está presente,

el indicador Falla (o Sistema) se encenderá y el teclado sonará dos veces cada 10 segundos. El tono (beep) de falla puede ser silenciado presionando cualquier tecla en cualquier teclado. Si la opción **Campana Suena en Falla** está habilitada (sección [014], opción [5]), la campana chirriará cada 10 segundos cuando una condición de falla esté presente.

Para ver las condiciones de falla desde un teclado LED:

1. Presione [*][2]
2. El teclado destellará el indicador Falla (o Sistema). Los indicadores de zonas correspondientes a las condiciones de falla presente se encenderán.

Cuando esté usando un teclado LCD, las condiciones de falla serán listadas en la pantalla. Use las teclas de flechas (< >) para recorrer a través de la lista de las condiciones de falla presentes.

NOTA: Las fallas pueden ser vistas mientras está armado usando el teclado LCD, siempre que el teclado sea versión 2.0 o más reciente. Teclados más antiguos incorrectamente mostrarán 'Falla de Incendio'. Si está usando teclados antiguos LCD, programando la sección [013], opción [3] como apagada asegurará que las fallas sean mostradas correctamente.

Las diferentes fallas son descritas a continuación:

| Indicador | Falla |
|-----------|--|
| 1 | <p>Servicio es Requerido: Presione [1] para determinar la falla específica. Los indicadores 1-5 se alumbrarán para indicar la falla</p> <ul style="list-style-type: none"> • Indicador [1] Batería Baja: La batería de reserva del control principal está baja (baja a 11.5 voltios bajo carga). La falla será restaurada cuando la batería cargue a más de 12.5 voltios. • Indicador [2] Falla del Circuito de la Campana: El circuito de la campana está abierto (vea Sección 5.13 "Campana" en la página (vea la sección 5.13 "Campana"). • Indicador [3] Falla General del Sistema: una impresora conectada al Módulo Impresora PC5400 tiene una falla y está fuera de línea. • Indicador [4] Sabotaje General del Sistema: Sabotaje ha sido detectado en un módulo. • Indicador [5] Supervisión General del Sistema: El control ha perdido comunicación con un módulo conectado al Keybus (vea la sección 2.6 "Supervisión". La memoria de eventos registrará el evento. <p>NOTA: Todas las condiciones de sabotaje deben ser físicamente restauradas antes que la condición de falla sea aclarada</p> <ul style="list-style-type: none"> • Indicador(es) [6-8] No es Usado |
| 2 | <p>Falla de CA: Esta falla indica que la energía CA no está siendo más suministrada al control. El indicador Falla (o Sistema) destellará si una Falla CA está presente, si la opción Indicador de Falla Destella si CA Falla está programada (vea Sección [016], opción [2]). Esta falla no será mostrada si la opción Falla CA Mostrada, está inhabilitada (sección [016], opción [1]) Consulte la (Sección 5.8 "Comunicador - Códigos de Reporte" para información acerca del reporte de falla CA.</p> |
| 3 | <p>Falla en Monitorear la Línea Telefónica (TLM): Hay un problema con la línea telefónica (vea la sección 5.12 "Monitor de la Línea Telefónica (TLM)".</p> |
| 4 | <p>Falla para Comunicarse (FTC): El comunicador falla para comunicarse con cualquiera de los números telefónicos programados (vea la sección 5.5 "Comunicador - Marcación".</p> |
| 5 | <p>Falla de Zona (incluyendo Zona de Incendio): Esta falla será generada si cualquier zona en el sistema está experimentando fallas, queriendo decir que una zona no puede proporcionar una alarma al control si es requerida para hacer eso (Ejemplo: una zona de incendio está abierta, o hay un corto en una zona DEOL, o una falla de supervisión en una zona inalámbrica). Cuando una condición de falla de zona ocurre, el(los) teclado(s) en el sistema empezarán a sonar (beep). Presione la tecla [5] mientras está en el modo Falla para ver las zonas afectadas.</p> <p>NOTA: Una falla en la Zona de Incendio será generada y mostrada en el estado armado</p> |

| Indicador | Falla | | | | | | | | | | |
|-----------------------|---|---------------|------------|-------------|----------|--------------|---|-----------------------|---|-----------------------|--|
| 6 | <p>Sabotaje de Zona: Una zona configurada por la supervisión del resistor doble al final de la línea tiene una condición de sabotaje, o el interruptor de sabotaje está abierto en un dispositivo inalámbrico. Cuando una condición de sabotaje ocurre el(los) teclado(s) empezará(n) a sonar (beep). Presione [6] mientras está en el modo Falla para ver las zonas afectadas. Si una zona es sabotada o está con falla, debe ser restablecida completamente para borrar la falla.</p> <p>NOTA: <i>Habilitando Sabotajes/Fallas No Mostradas como Abiertas en la sección [013], opción [4], las Fallas y Sabotajes no se mostrarán como abiertas en el teclado, y estarán escondidas del usuario fina. Si la opción está inhabilitada, las Fallas y Sabotajes serán mostradas en el teclado.</i></p> <p>NOTA: <i>Una vez una zona es sabotada o fallada, debe ser restaurada completamente antes de la condición de falla se aclara.</i></p> | | | | | | | | | | |
| 7 | <p>Batería Baja del Dispositivo: Un dispositivo inalámbrico presenta una condición de batería baja. Presione [7] una, dos o tres veces para ver cuales dispositivos están experimentando falla de batería. Un teclado LED, indicará la falla de batería usando los indicadores de zona 1 - 8. Lo siguiente ocurrirá:</p> <table style="margin-left: 40px;"> <tr> <td>Tonos (beeps)</td> <td>El Teclado</td> </tr> <tr> <td>del Teclado</td> <td>muestra:</td> </tr> <tr> <td>Presione [7]</td> <td>1 Zonas con baterías bajas (Teclado LED - indicadores de zona 1 - 32)</td> </tr> <tr> <td>Presione [7] de nuevo</td> <td>2 Teclados portátiles con baterías baja (Teclado LED - indicadores de zona 1 - 4)</td> </tr> <tr> <td>Presione [7] de nuevo</td> <td>3 Teclas inalámbricas con baterías bajas (Teclado LED - indicadores de zona 1 - 8)</td> </tr> </table> <p><i>Para ver las condiciones de batería de las teclas inalámbricas 9 a 16, usted debe hacerlo en un teclado LCD.</i></p> | Tonos (beeps) | El Teclado | del Teclado | muestra: | Presione [7] | 1 Zonas con baterías bajas (Teclado LED - indicadores de zona 1 - 32) | Presione [7] de nuevo | 2 Teclados portátiles con baterías baja (Teclado LED - indicadores de zona 1 - 4) | Presione [7] de nuevo | 3 Teclas inalámbricas con baterías bajas (Teclado LED - indicadores de zona 1 - 8) |
| Tonos (beeps) | El Teclado | | | | | | | | | | |
| del Teclado | muestra: | | | | | | | | | | |
| Presione [7] | 1 Zonas con baterías bajas (Teclado LED - indicadores de zona 1 - 32) | | | | | | | | | | |
| Presione [7] de nuevo | 2 Teclados portátiles con baterías baja (Teclado LED - indicadores de zona 1 - 4) | | | | | | | | | | |
| Presione [7] de nuevo | 3 Teclas inalámbricas con baterías bajas (Teclado LED - indicadores de zona 1 - 8) | | | | | | | | | | |
| 8 | <p>Perdida de la Hora del Sistema: Cuando el control es encendido, el reloj interno tiene que ser fijado a la hora correcta. Esta falla es aclarada cuando se ha hecho un intento para reajustar el reloj.</p> | | | | | | | | | | |

[*][3] Memoria de Alarma

El indicador Memoria (o Sistema) estará encendido si una alarma ocurrió durante el último período de armado o en el caso de las zonas de 24 horas, si una alarma ocurrió mientras el control estuvo desarmado.

Para ver la memoria de alarma, presione [*][3]. El teclado destellará el indicador Memoria (o Sistema) y los indicadores de zona correspondiente a las condiciones de alarma o sabotaje los cuales ocurrieron durante o desde el último período de armado. Para aclarar el indicador Memoria (o Sistema), arme y desarme el sistema.

[*][4] Encender / Apagar Avisador de Puerta

La función de avisador de puerta es usada para sonar un tono desde el teclado cada vez que una zona programada como un avisador de puerta es activada (vea Sección 5.3 - "Atributos de Zona"). Si la función de avisador de puerta está habilitada, el teclado emitirá cinco tonos (beeps) cortos cada vez que una zona con avisador es activada. Las puertas diseñadas de entrada / salida son a menudo definidas como zonas con avisador.. Esta función puede ser encendida o apagada mientras el sistema está armado o desarmado.

[*][5] Programar Códigos de Acceso

Hay 37 códigos de acceso disponibles al usuario. Ellos son los siguientes:

Código de Acceso (40) Un código maestro
 Códigos de Acceso (01) - (32)....32 códigos de acceso general
 Códigos de Acceso (33) - (34). Dos códigos de compulsión
 Códigos de Acceso (41) - (42). Dos códigos de supervisión
 Todos los códigos de acceso tienen la capacidad de armar o desarmar el sistema y pueden activar las salidas PGM usando los comandos [*][7]. Los códigos de acceso pueden ser ya sea de cuatro o seis dígitos (vea la sección 5.1 "Programar Códigos de Seguridad".

Para una descripción de como programar los códigos de acceso desde los teclados LCD o LED, vea el Manual de Instrucción PC540.

Código Maestro - Código de Acceso (40)

Este código puede ser usado para programar todos los Códigos de Acceso. El Código Maestro tiene todos los Atributos de Código de Acceso habilitado desde la fabricación, ya que el Código Maestro puede ser usado para realizar cualquier función de teclado. Los atributos del Código Maestro no pueden ser cambiados. Si la opción Código Maestro No Modificable está habilitada, (sección [015], opción [6]), el Código Maestro solamente puede ser cambiado por el Instalador.

Códigos de Acceso General - Códigos de Acceso (01) a (32)

Los códigos de acceso general pueden armar y desarmar el sistema. Cuando la opción **Código Requerido para Excluir** está habilitada, los usuarios necesitan entrar un código de acceso válido cuando excluyan zonas. Los códigos de acceso individual pueden tener el atributo inhabilitado de Excluir Zonas bajo la programación de Atributos de Código de Acceso.

Para más información a cerca de las opciones de los códigos de acceso (vea la sección 5.1 "Programar Códigos de Seguridad".

Códigos de Compulsión - Códigos de Acceso (33) y (34)

Los códigos de compulsión enviarán un código de reporte de compulsión a la estación de monitoreo cuando sea entrada.

NOTA: *Si un código de compulsión es programado, cuando sea usado siempre enviará un código de reporte a la estación de monitoreo, aún si los atributos del código de compulsión están apagados.*

Códigos de Supervisión - Códigos de Acceso (41) y (42)

Estos códigos pueden ser usados para programar códigos de acceso general y de compulsión. Los dos códigos de supervisión tienen todos los atributos encendidos desde la fabricación. Estos ajustes pueden ser cambiados.

Atributos del los Códigos de Acceso

Hay tres atributos de códigos de acceso lo cual pueden ser programados para cada código.

Ejemplo: Usted puede usar el atributo de chirrido de campana al armar/desarmar para hacer el código de acceso del llave inalámbrico chirría la campana, mientras que los otros códigos son silenciosos.

Para programar cada atributo, entre [*][5] [Código Maestro] [9] para entrar el modo de programación de atributos. Luego entre el número del código [01-32,33,34,41,42]. Entre el número del atributo:

Atributo [1].....El usuario está habilitado para armar, desarmar, reajustar la alarma, opciones [*][7][1-2], cancelación de auto armar.

Atributo [2].....No es Usado

Atributo [3].....Exclusión de zona habilitado

Atributo [4]-[6]...No es Usado

Atributo [7].....Campana chirría en la entrada de códigos de acceso

NOTA: Si usted habilita Chirrido de Campana en Armar/Desarmar (sección [014], opción [1]), la campana sonará chirridos de campana al armar/desarmar por todos los códigos de acceso, indiferente a la programación para atributo [7]. Consulte (vea la sección 5.17 "Opciones de Armar / Desarmar".

NOTA: Los atributos del Código Maestro no pueden ser cambiados.

[*][6] Funciones del Usuario

Este comando puede ser usado para programar diferentes funciones.

Para Programar Funciones del Usuario:

1. Presione [*][6] [Código Maestro]. El indicador Programa (o Sistema) destellará.
2. Presione el número [1] a [6] para el artículo que va a ser programado.
 - [1] - Hora y Fecha
La hora y la fecha deben ser exactas para que el Auto-Armar o Transmisión de Prueba funcione correctamente y para que la memoria de eventos estampe todos los eventos con fecha y hora.
- Entre la hora (hora y minutos) usando el formato militar [HH MM] desde 00:00 a 23:59.
- Entre la fecha por mes, día y año [MM DD YY].
 - [2] Habilitar / Inhabilitar Auto Armar
Para habilitar o inhabilitar el auto-armar, presione [2]. El teclado emitirá tres tonos (beeps) cortos si la función de Auto-Armar está habilitada y un tono prolongado cuando está inhabilitada. Para más información, (vea la sección 3.3 "Armar Automático".
 - [3] Hora de Auto-Armar
El sistema puede ser programado para Armar automáticamente en una hora prefijada. Cuando programe la hora del Auto-Armar, entre la hora (hora y minutos) usando el formato militar [HH MM]. Para más información, (vea la sección 3.3 "Armar Automático".
 - [4] Prueba del Sistema
Cuando [4] es presionado, el control probará la salida de la campana, indicadores del teclado y el comunicador por dos segundos. El control también enviará un Código de Reporte de Prueba del Sistema, si fue programado (vea la sección 5.8 "Comunicador - Códigos de Reporte".
 - [5] Habilitar DLS2002 (Descarga de Información)
Cuando [5] es presionado, el control habilitará la opción

de descarga de información por una hora o seis horas Durante este tiempo, el control responderá las llamadas entrantes de descarga de información (vea la sección 5.10 "Descarga de Información".

- [6] Llamada Iniciada por el Usuario
Cuando [6] es presionado, el control iniciará una llamada a la computadora de descarga de información.

Funciones Adicionales Disponibles desde el Teclado LCD

Funciones adicionales, incluyendo acceso a la memoria de eventos, están disponibles usando el teclado LCD. Utilice las teclas de flecha (< >) para recorrer a través del menú [*] [6] y presione la tecla [*] para seleccionar los siguientes comandos:

Ver la Memoria de Eventos desde un Teclado LCD

Seleccione "Ver la Memoria de Eventos" del menú [*] [6]. El teclado mostrará el evento, número del evento, hora y fecha junto con el número de zona y código del usuario, si es aplicable. Presione [*] para conmutar entre esta información y el evento mismo. Utilice las teclas de flecha (< >) para recorrer a través de los eventos en la memoria. Cuando haya terminado de ver la Memoria de Eventos, presione la tecla [#] para salir.

Control de Brillo

Usted puede seleccionar de 10 diferentes niveles de iluminación interna. Utilice las teclas de flechas (< >) para recorrer al nivel de iluminación interna deseada y presione la tecla [#] para salir.

Control de Contraste

Usted puede seleccionar de 10 diferentes niveles de contraste de pantalla. Utilice las teclas de flechas (< >) para recorrer al nivel de contraste deseado y presione la tecla [#] para salir.

Control de Zumbador del Teclado

Usted puede seleccionar de 21 diferentes tonos del teclado. Utilice las teclas de flechas (< >) para recorrer al nivel de tono deseado del teclado y presione la tecla [#] para salir. Esta función puede ser accedida en teclados LED presionando y sosteniendo la tecla [*].

[*] [7] Comando de Funciones de Salida

El usuario puede activar las funciones de salida programable usando los comandos [*][7][1-2]. Las salidas pueden ser activadas cuando el sistema esté ya sea armado o desarmado.

[*] [7] [1] - Comando de Salida Opción #1

Presione [*] [7] [1] [Código de Acceso, si es solicitado] para activar las salidas programadas como opción de salida PGM [19]. Estas salidas pueden ser usadas para operar dispositivos tales como abridor de una puerta garage, iluminación o cerraduras eléctricas de puertas.

[*] [7] [2] - Comando de Salida Opción #2

Presione [*] [7] [2] [Código de Acceso, si es solicitado] para activar las salidas programadas como una de las opciones de salida PGM [03] ó [20].

NOTA: Tradicionalmente, [*] [7] [2] ha sido reservado para reajustar los detectores de humo. Los detectores de humo deben ser programados como salida [03] "Reajuste del Sensor". Si está usando la opción de salida [03], no programe [20] Comando de Salida Opción #2. Por favor consulte (Sección 5.11 "Opciones de la Salida PGM" para más información.

[*] [8] Programación del Instalador

Entre [*] [8] seguido por el Código del Instalador para entrar a la Programación del Instalador. Consulte las Secciones 4 y 5 para más información.

[*] [9] Armar sin Demora de Entrada

Cuando el sistema está armado con el comando [*] [9], el control cancelará la demora de entrada. Las zonas tipo Demora 1 y Demora 2 serán instantáneas y las zonas Presente / Ausente serán excluidas tan pronto como la demora de salida haya culminado (vea la sección 5.2 "Programar Zonas". El usuario debe entrar un código de acceso válido después de presionar [*] [9].

[*] [0] Armar Rápido

Si la opción de Armar Rápido está habilitada (sección [015], opción [4]), entre [*][0] para armar el control sin un código de acceso (vea la sección 5.17 "Opciones de Armar / Desarmar". Si la opción de Armar Rápido está inhabilitada, los usuarios necesitarán entrar un código de acceso después de presionar una tecla funcional.

NOTA: *Armar Rápido no puede ser usado para cancelar auto-armar*

[*] [0] Salida Rápida

La función de Salida Rápida, si está habilitada, le permitirá a alguien salir y armar el recinto a través de una zona de tipo demora sin tener que desarmar y volver armar el sistema (vea la sección 5.17 "Opciones de Armar / Desarmar".

Cuando [*] [0] es introducido, el control proveerá un período de dos minutos para que el usuario salga del recinto. **Durante este tiempo, el control ignorará solamente una activación de una zona de demora.** Cuando la zona de demora es asegurada, el control finalizará la demora de salida rápida de dos minutos.

Si una segunda zona de demora es activada, o si la zona no es restablecida después de los dos minutos, el control empezará la demora 1 de entrada.

NOTA: *Si la Demora de Salida está en progreso, realizando una Salida Rápida no extenderá la Demora de Salida.*

3.5 Teclas Funcionales

Hay 5 teclas funcionales en cada teclado etiquetadas: Presente, Ausente, Avisador, Reajustar y Salida. Cada una de estas teclas es programada desde la fábrica para realizar una de las funciones descritas a continuación. Presione y sostenga la tecla apropiada por dos segundos para activar una función.

Si la opción de Armar Rápido está inhabilitada (sección [015], opción [4]), los usuarios necesitarán entrar un código de acceso después de presionar una tecla funcional.

NOTA: *En el teclado PC1555RKZ, use las teclas numéricas 1-5 para las teclas funcionales.*

"Presente" - (03) Armar Presente

El sistema armará en el modo Presente (vea la sección 3.2 "Auto-Excluir - Armar Presente". Habilite la función de Armar Rápido (programando sección [015], opción [4]) para tener esta tecla funcional sin la necesidad de entrar un código de acceso. Si Armar Rápido no está habilitada, el usuario tendrá que entrar un código de acceso antes que armar Presente sea ejecutado.

"Ausente" - (04) Armar Ausente

El sistema armará en el modo Ausente (vea la sección 3.2 "Auto-Excluir - Armar Presente". Habilite la función e Armar

Rápido (programando sección [015], opción [4]) para tener esta tecla funcional sin la necesidad de entrar un código de acceso. Si Armar Rápido no está habilitada, el usuario tendrá que entrar un código de acceso antes que armar Ausente sea ejecutado.

"Avisador" - (06) Encender / Apagar Avisador de Puerta

La función de Avisador de Puerta se encenderá o apagará (vea la sección 3.4 "Comandos [*]").

"Reajuste" - (14) Reajuste del Sensor o [*] [7] [2]

El control activará todas las salidas PGM programadas como opción (03) Reajuste del Sensor o (20) Comando de Salida Opción # 2 (vea la sección 3.4 "Comandos [*]").

"Salida" - (16) Activar Salida Rápida

El control activará la función de Salida Rápida (vea la sección 3.4 "Comandos [*]").

Opciones Adicionales de la Tecla Funcional

La programación de cualquier tecla funcional en cualquier teclado puede ser cambiada a una de las opciones enumeradas a continuación. (Consulte la sección 2.5 "Registro del Teclado" (página 8) para las instrucciones acerca de cambiar la programación de la tecla funcional). Cada opción está enumerada de acuerdo al código de programación seguido por el correspondiente comando de tecla [*]. Para más información con relación a cada función, por favor consulte la parte apropiada de la (vea la sección 3.4 "Comandos [*]").

NOTA: *Las teclas funcionales de PC5509 no pueden ser cambiadas de las predefinidas listadas anteriormente.*

[00] Tecla Nula: La tecla no es usada y no realizará ninguna función cuando sea presionada.

[01]-[02] Para Uso Futuro

[03] Armar Presente: Como se describió anteriormente.

[04] Armar Ausente: Como se describió anteriormente.

[05] [*][9] Armar sin Demora de Entrada: Un código válido de acceso debe ser entrado.

[06] [*][4] Encender / Apagar Avisador de Puerta: Como se describió anteriormente.

[07] [*][6] [—] [4] Prueba del Sistema: Un código maestro válido debe ser entrado.

[08] [*][1] Modo de Excluir: Un código válido de acceso puede necesitarse para ser entrado.

[09] [*][2] Mostrar Fallas

[10] [*][3] Memoria de Alarma

[11] [*][5] Programar Códigos de Acceso: Un código maestro válido debe también ser entrado.

[12] [*][6] Funciones del Usuario: Un código maestro válido debe también ser entrado.

[13] [*][7][1] Comando de Salida Opción #1: Un código válido de acceso puede necesitarse para ser entrado.

[14] [*][7][2] Reajustar (Comando de Salida Opción #2): Como se describió anteriormente.

[15] Para Uso Futuro

[16] [*][0] Salida Rápida: Como se describió anteriormente

[17] [*][1] Reactivar Zonas Presente / Ausente

[18]-[20] Para Uso Futuro

3.6 Funciones Disponibles para el LCD5500Z

Estas funciones están solamente disponibles para los teclados LCD5500Z con entradas de zona:

Recorrido Automático de Alarmas en Memoria

El teclado LCD5500Z le permite recorrer automáticamente a través de las alarmas en memoria mientras el teclado está sin utilizar. Esta función, si está habilitada, borrará el reloj de la pantalla. Esta opción puede ser programada en la sección de programación LCD [66], opción [4].

Opción de Mostrar el Tiempo 24 Horas

El LCD5500Z, puede ser programada para mostrar el tiempo usando el formato de 24 horas, en lugar de 12 horas, am/pm. Esta opción puede ser programada en la sección de programación LCD [66], opción [3].

Zonas del Teclado

Vea (Sección 2.11 "Zonas del Teclado").

Ver Fallas Mientras está Armado

Vea Sección 3.4 "[*] [2] Muestra Fallas" para obtener más información a cerca de cómo ver las fallas.

Iluminación Extra

Los teclados con entradas de zona LCD5500Z, PC55XXZ y PC1555RKZ, proporcionaran una iluminación extra para las teclas numéricas cuando cualquier tecla es presionada. La iluminación extra durará por 30 segundos adicionales después de la última tecla presionada.

Sección 4: Como Programar

La siguiente sección del manual describe la función de la Programación del Instalador y como programar las diferentes secciones.

NOTA: Lea la siguiente sección muy cuidadosamente antes de empezar a programar. También recomendamos completar la sección de las Hojas de Programación antes de programar el control.

Para su referencia, las correspondientes secciones de programación para las funciones enumeradas están sobresaltadas y en cajas textuales como esta.

4.1 Programación del Instalador

La Programación del Instalador es usada para programar todas las opciones del comunicador y el control. El **Código del Instalador** es [5555] desde la fabricación pero puede ser cambiado para evitar accesos no autorizados para programar.

Código del Instalador Sección [006]

Desde un Teclado LED:

1. Entre [*][8] [Código del Instalador]
El indicador Programa (o indicador Sistema en el PC1555RKZ) destellará para indicarle que está en el modo de programación.
El indicador Armado se encenderá para indicar que el control está esperando por el número de tres dígitos de la sección de programación.
2. Entre el número de tres dígitos de la sección de programación correspondiente a la sección que desea programar.
El indicador Armado se apagará
El indicador Listo se encenderá para indicarle que el control está esperando la información solicitada para completar la programación de la sección seleccionada.
3. Entre la información solicitada para completar la programación de la sección (ej.: números, datos HEX, o apagar / encender opciones).

NOTA: Si el número introducido de tres dígitos de la sección es incorrecto, o si el módulo que pertenece a la sección no está presente, el teclado sonará un tono (beep) de error por 2 segundos.

Desde un Teclado LCD:

1. Desde cualquier Teclado, entre [*] [8] [Código del Instalador]. El teclado mostrará "Entre Sección" seguido por tres rayitas.
2. Entre el número de tres dígitos correspondiente al número de la sección de programación que usted desea programar. El teclado ahora mostrará la información solicitada para completar de programar la sección seleccionada.
3. Entre la información solicitada para completar la programación de la sección (ej.: números, datos HEX, o apagar / encender opciones).

Si entró información en la sección y cometió un error, presione la tecla [#] para salir de la sección. Seleccione la sección nuevamente y vuelva a entrar la información correctamente.

NOTA: Debe de haber un dígito en cada caja en la sección de programación con el fin que el cambio sea válido.

4.2 Programar Datos Decimales

Un número de cajas de programación están asignadas para cada sección que requiera datos decimales (ej.: códigos, números telefónicos). Si un dígito es introducido por cada caja de programa, el control automáticamente saldrá de la sección de programación seleccionada. El indicador Listo se apagará y el indicador Armado se encenderá.

En los teclados PC1555RKZ y PC5508Z, usted también puede presionar la tecla [#] para salir de la sección de programación sin tener que entrar un dato para cada caja. Esto es muy práctico si usted solamente necesita cambiar dígitos en las primeras cajas de programación. Todos los otros dígitos en la sección de programación permanecerán sin cambiar.

4.3 Programar Datos HEX

En ocasiones, dígitos hexadecimales (HEX) pueden ser solicitados. Para programar un dígito HEX, presione la tecla [*]. El control entrará la programación HEX y el indicador Listo empezará a destellar.

Los siguientes son los números que deben ser presionados para entrar el dígito HEX apropiado:

1 = A 2 = B 3 = C 4 = D 5 = E 6 = F

Una vez que el dígito correcto HEX ha sido introducido, el indicador Listo continuará destellante. Si otro dígito HEX es solicitado, presione el correspondiente número. Si un dígito decimal es solicitado, presione la tecla [*] de nuevo. El indicador Listo se encenderá y control regresará a la programación decimal normal.

Ejemplo:

Para entre 'C1' para un cierre por usuario 1, usted debe entrar:

[*] [3] [*], [1]:

- [*] para entrar al modo Hexadecimal (indicador Listo destella)
- [3] para entrar C
- [*] para regresar al modo decimal (indicador Listo encendido)
- [1] para entrar el dígito 1

NOTA: Si el indicador Listo está destellante, cualquier número que usted entre será programado como el equivalente Hexadecimal.

Si está usando un formato de comunicaciones de pulso, un decimal cero [0] no transmitirá. Programando un cero [0] le dice al control no enviar ningunos pulsos por ese dígito. El decimal cero [0] es un dígito rellenador. Para transmitir un cero [0], este debe ser programado como un hexadecimal 'A'.

Ejemplo:

Para el número de cuenta de tres dígitos '403', usted debe programarlo así

[4], [*] [1] [*] [3], [0]:

- [4] para entrar el dígito 4
- [*] para entrar al modo Hexadecimal (indicador Listo destella)

- [1] para entrar A;
- [*] para regresar al modo decimal (indicador Listo encendido)
- [3] para entrar el dígito 3
- [0] para entrar el dígito 0 como un dígito relleno.

4.4 Programar Secciones de Opción de Conmutar

Algunas secciones de programación contiene varias opciones conmutables. El control usa los indicadores de zona 1 a 8 para indicar si las diferentes opciones están habilitadas o inhabilitadas. Presione el número correspondiente a la opción para encenderla o apagarla. Una vez que todas las opciones conmutables han sido seleccionadas correctamente, presione la tecla [#] para salir de la sección y grabe los cambios. El indicador Listo se apagará y el indicador Armado se encenderá.

Consulte las Hojas de Programación en este manual para determinar lo que cada opción represente y si la luz debe de estar encendida o apagada para su aplicación.

4.5 Ver Programación

Teclados LED

Cualquier sección de programación puede ser vista desde un teclado LED. Cuando una sección de programación es introducida, el teclado inmediatamente mostrará el primer dígito de la información programada en esa sección.

El teclado muestra la información usando un formato binario, de acuerdo al siguiente cuadro:

Entradas de datos HEX

| Valor | 0 | 1 | 2 | 3 | 4 | 5 | 6 | 7 | 8 | 9 | A | B | C | D | E | F |
|--------|--------------------------|-------------------------------------|-------------------------------------|-------------------------------------|-------------------------------------|-------------------------------------|-------------------------------------|-------------------------------------|-------------------------------------|-------------------------------------|-------------------------------------|-------------------------------------|-------------------------------------|-------------------------------------|-------------------------------------|-------------------------------------|
| Zona 1 | <input type="checkbox"/> | <input checked="" type="checkbox"/> | <input type="checkbox"/> | <input checked="" type="checkbox"/> | <input type="checkbox"/> | <input checked="" type="checkbox"/> | <input type="checkbox"/> | <input checked="" type="checkbox"/> | <input type="checkbox"/> | <input checked="" type="checkbox"/> | <input type="checkbox"/> | <input checked="" type="checkbox"/> | <input type="checkbox"/> | <input checked="" type="checkbox"/> | <input type="checkbox"/> | <input checked="" type="checkbox"/> |
| Zona 2 | <input type="checkbox"/> | <input type="checkbox"/> | <input checked="" type="checkbox"/> | <input checked="" type="checkbox"/> | <input type="checkbox"/> | <input type="checkbox"/> | <input checked="" type="checkbox"/> | <input checked="" type="checkbox"/> | <input type="checkbox"/> | <input type="checkbox"/> | <input checked="" type="checkbox"/> | <input checked="" type="checkbox"/> | <input type="checkbox"/> | <input type="checkbox"/> | <input checked="" type="checkbox"/> | <input checked="" type="checkbox"/> |
| Zona 3 | <input type="checkbox"/> | <input type="checkbox"/> | <input type="checkbox"/> | <input type="checkbox"/> | <input checked="" type="checkbox"/> | <input checked="" type="checkbox"/> | <input checked="" type="checkbox"/> | <input checked="" type="checkbox"/> | <input type="checkbox"/> | <input type="checkbox"/> | <input type="checkbox"/> | <input type="checkbox"/> | <input checked="" type="checkbox"/> | <input checked="" type="checkbox"/> | <input checked="" type="checkbox"/> | <input checked="" type="checkbox"/> |
| Zona 4 | <input type="checkbox"/> | <input type="checkbox"/> | <input type="checkbox"/> | <input type="checkbox"/> | <input type="checkbox"/> | <input type="checkbox"/> | <input type="checkbox"/> | <input type="checkbox"/> | <input checked="" type="checkbox"/> | <input checked="" type="checkbox"/> | <input checked="" type="checkbox"/> | <input checked="" type="checkbox"/> | <input checked="" type="checkbox"/> | <input checked="" type="checkbox"/> | <input checked="" type="checkbox"/> | <input checked="" type="checkbox"/> |

Indicador Encendido
 Indicador Apagado
 * Vea instrucciones de entrada de datos HEX

Presionando cualquiera de las teclas de emergencia (Incendio, Auxiliar o Pánico) para avanzar al siguiente dígito. Cuando todos los dígitos en una sección han sido vistos, el control saldrá de la sección, el indicador Listo se apagará y el indicador Armado se encenderá, esperando por el siguiente número de tres dígitos de la sección de programación que va a ser introducida. Presione la tecla [#] para salir de la sección.

Teclado LCD

Cuando una sección de programación es introducida, el teclado inmediatamente mostrará toda la información programada en esa sección. Utilice las teclas de flecha (< >) para recorrer a través de los datos que están siendo mostrados. Recorra pasando al final del dato mostrado o presione la tecla [#] para salir de la sección.

Sección 5: Descripciones del Programa

La siguiente sección explica la operación de todas las funciones y opciones programables y proporciona un sumario de todas las correspondientes ubicaciones de programación.

5.1 Programar Códigos de Seguridad

Hay tres códigos los cuales pueden ser programados por el instalador en la función de Programación del Instalador: el código Maestro, el código del Instalador, y un código de Mantenimiento. Todos los otros códigos de acceso pueden ser programados a través del comando [*] [5] (vea la sección 3.4 “Comandos [*]”).

El código maestro, puede también ser programado por el usuario como código de acceso (40). Si la opción de **Código Maestro No es Modificable** está habilitada, el código maestro del sistema solamente puede ser cambiado por el instalador.

El código de Mantenimiento solamente puede ser usado para armar y desarmar el sistema. El código de Mantenimiento no puede excluir zonas, use [*][9] para armar el sistema, cancelar auto armar, o realizar funciones del comando [*][7]. No habrá chirrido de campana al armar/desarmar cuando el código de Mantenimiento es usado.

Los códigos de acceso generales pueden armar y desarmar el sistema. Cuando la opción **Código Requerido para Excluir**, está habilitada, los usuarios necesitarán entrar un código de acceso válido cuando estén excluyendo zonas. Códigos de acceso individual pueden tener el atributo inhabilitado de Excluir Zonas bajo el Atributo de Códigos de Acceso (“[*] [5] [Programar Códigos de Acceso]”).

Si la opción **Códigos de Acceso del Usuario de 6 Dígitos**, está habilitada, todos los códigos de acceso pueden ser programados con seis dígitos en lugar de cuatro, con la excepción del código de identificación ID del Control y el Código de Acceso de la Descarga de Información.

| | |
|--|--------------------|
| Código del Instalador | Sección [006] |
| Código Maestro | Sección [007] |
| Código de Mantenimiento | Sección [008] |
| Código Maestro No Modificable | Sección [015]: [6] |
| Código Requerido para Excluir | Sección [015]: [5] |
| Códigos de Acceso de 6 Dígitos | Sección [701]: [5] |

5.2 Programar Zonas

Las zonas 1-8 están habilitadas desde la fabricación. Inhabilite zonas no usadas, o habilite zonas adicionales en las secciones de programación [202]-[205].

Las definiciones de zona describe como cada una de las zonas que usted usa operará. Programe un código de dos dígitos describiendo la definición de zona en secciones [001] - [004]. Seleccione una definición de la siguiente lista.

Además, cada zona tiene 8 atributos diferentes los cuales pueden ser programados en las secciones [101] a [132] (vea la sección 5.3 “Atributos de Zona”).

Definiciones de Zona

[00] Zona Nula

La zona está vacante. Las zonas no usadas deben ser programadas como zonas nulas.

[01] Zona de Demora 1

Este tipo de zona, normalmente usada por puertas de entrada / salida, puede ser violentada durante el período de demora de salida sin causar una alarma. Una vez que la demora de salida ha culminado, al abrir la zona empezará el contador de la demora de entrada. Durante el período de demora de entrada, el zumbador del teclado sonará un tono continuo para advertir al usuario que el sistema debe ser desarmado. Si el control es desarmado antes que la demora de entrada culmine, ninguna alarma será generada.

[02] Zona de Demora 2

El período de demora de entrada de la Demora 2 puede ser fijado independientemente de la Demora 1 en la sección de programación [005] (Tiempos del Sistema).

[03] Zona Instantánea

Este tipo de zona causa una alarma instantánea si es violentada cuando el control está armado. Normalmente, esta zona es usada para ventanas, puertas del patio u otras zonas del perímetro, y para detectores de rotura de vidrio.

[04] Zona Interior

Esta zona no causará una alarma si es violentada durante la demora de entrada. Si la zona es violentada antes que la demora de entrada haya empezado, causará una alarma instantánea. Normalmente, esta zona es usada por dispositivos de protección interior, tales como detectores de movimiento.

[05] Zona Interior Presente / Ausente

Este tipo de zona trabaja similar al tipo de zona Interior, excepto que esta será automáticamente excluida bajo las siguientes condiciones:

- Cuando el control es armado en el Modo Presente (vea la sección 3.5 “Teclas Funcionales”).
- Cuando el control es armado sin la demora de entrada (vea la sección 3.4 “Comandos [*]”. (“[*] [9] Armar sin Demora de Entrada”).
- Cuando el control es armado con un código de acceso y una zona de tipo Demora no es activada durante la demora de salida.

La exclusión automática evita que el usuario tenga que manualmente excluir zonas de tipo interior cuando está armando en casa. Esta zona es normalmente usada por dispositivos de protección interior, tales como detectores de movimiento.

[06] Zona Presente / Ausente con Demora

Este tipo de zona opera similarmente a las zonas Interior Ausente / Presente, excepto que ésta siempre proveerá una demora de entrada. Normalmente, esta zona es usada por dispositivos de protección interior, tales como detectores de movimiento. Esta opción de zona ayudará a prevenir falsas alarmas ya que siempre proporcionará un período de demora de entrada para que el usuario apague el control.

NOTA: Detectores de movimiento con cableado que cubren puertas de entrada / salida que están usando transmisores inalámbricos deben ser programados como Demora Presente / Ausente. Si no, el control puede ver la invasión del detector de movimiento antes que el transmisor de entrada / salida tenga tiempo para transmitir al receptor, causando así una alarma falsa.

[07] Zona de Incendio Demorada 24 Horas

NOTA: No instale zonas de Incendio en terminales de zona del teclado si la opción supervisión DEOL está habilitada por el control (sección [013], opción [2]).

Cuando esta zona es violentada, la salida de alarma será activada inmediatamente (pre-alerta) pero el comunicador será demorado por 30 segundos. Si el usuario presiona cualquier tecla en cualquier teclado durante esta demora, la salida de alarma y el comunicador serán demorados en 90 segundos adicionales, dando tiempo al usuario de corregir el problema. Si la zona todavía sigue violentada después de los 90 segundos de demora, el control sonará una salida de alarma y demora el comunicador por 30 segundos.

Si el usuario no presiona una tecla durante los 30 segundos de pre-alerta, la salida de alarma se enganchará y el control comunicará la alarma a la estación de monitoreo. La alarma sonará hasta que el tiempo de **Corte de Campana** culmine (Sección [005] "Tiempos del Sistema"), o hasta que un código sea introducido (vea la sección 5.13 "Campana").

NOTA: Si una segunda zona de tipo Incendio es violentada o si las teclas Incendio son presionadas durante el período de demora, el control enganchará la salida de alarma y comunicará la alarma inmediatamente.

Una zona de Incendio violentada será mostrada en todos los teclados y puede ser demorada en cualquier teclado. Normalmente, esta zona es usada para detectores de humo que engancha.

[08] Zona de Incendio Normal 24 Horas

NOTA: No instale zonas de Incendio en terminales de zona del teclado si la opción supervisión DEOL está habilitada por el control (sección [013], opción [2]).

Cuando esta zona es violentada, el control inmediatamente engancha la salida de alarma y comunica a la estación de monitoreo. La alarma sonará hasta que el tiempo de **Corte de Campana** culmine (Sección [005] "Tiempos del Sistema"), o hasta que un código sea introducido (vea la sección 5.13 "Campana").

Una zona de Incendio violentada será mostrada en todos los teclados. Normalmente esta zona es usada por las estaciones manuales de incendio.

[09] Zona de Supervisión 24 Horas

Si esta zona es violentada cuando el sistema este ya sea armado o desarmado, el control reportará a la estación de monitoreo, y registrará la falla de zona en la Memoria de Eventos. Desde la Fábrica, esta zona produce una alarma silenciosa.

NOTA: No instale zonas Supervisión 24 Horas en las terminales de zona del teclado.

[10] Zumbador de la Zona de Supervisión 24 Horas

Si esta zona es violentada cuando el sistema este ya sea armado o desarmado, el control inmediatamente engancha el zumbador del teclado hasta que un código de acceso válido sea introducido e inmediatamente comunicará a la estación de monitoreo.

[11] Zona de Robo 24 Horas

Si esta zona es violentada cuando el sistema este ya sea armado o desarmado, el control inmediatamente engancha la salida de alarma y comunicará a la estación de monitoreo inmediatamente. La alarma sonará hasta que el tiempo de **Corte de Campana** culmine (Sección [005] "Tiempos del

Sistema"), o hasta que un código sea introducido (vea la sección 5.13 "Campana").

[12] - [20]

Las siguientes definiciones de zona operan similar a la de Robo 24 Horas excepto para el tipo de salida de Evento del Sistema y el identificador SIA:

[12] Zona de Atraco 24 Horas - Esta zona genera una alarma silenciosa predefinida

[13] Zona de Gas 24 Horas

[14] Zona de Calefacción 24 Horas

[15] Zona Médica 24 Horas

[16] Zona de Pánico 24 Horas

[17] Zona de Emergencia No Médica 24 Horas

[18] Zona de la Regadera 24 Horas

[19] Zona de Circulación de Agua 24 Horas

[20] Zona del Congelador 24 Horas

[21] Sabotaje Que Engancha 24 Horas

Si esta zona es violentada, el instalador debe entrar la Programación del Instalador antes que el sistema pueda ser armado.

NOTA: Zonas inalámbricas no deben ser programadas como tipos de zona [22] - [24].

[22] Zona para Armar con Interruptor de Llave Momentáneo

La violentación momentánea de esta zona armará / desarmará alternativamente el sistema.

[23] Zona para Armar con Interruptor de Llave Mantenido

Cuando esta zona es violentada, el sistema desarmará. Cuando esta zona es asegurada, el sistema armará.

[24] Zona de Respuesta LINKS

La Descarga de Información puede ser realizada a través del Comunicador Celular LINKS1000 (si es usado) cuando la línea telefónica convencional está desconectada. Si esta operación es deseada, conecte la terminal RING del LINKS1000 a una zona de Respuesta LINKS (vea la sección 2.10 "Instalación de la Zona LINKS". Consulte el Manual de Instalación LINKS1000 para más información.

NOTA: No instale zonas de Respuesta LINKS en las terminales de zona del teclado.

[25] Zona Interior con Demora

Este tipo de zona es usado normalmente con detectores de movimiento y tiene una demora de salida normal.

Si el control es armado Ausente (una zona con demora es violentada durante la demora de salida, o la tecla funcional Ausente es usada), la zona Interior con Demora trabajará de la misma forma como la zona Interior [04].

Si el control es armado Presente (una zona con demora NO es violentada durante la demora de salida, la tecla Presente es usado, o [*][9] es usado para armar), una violación de la zona iniciará la Demora 1 de Entrada.

[87] Zona de Incendio 24 Horas Demorado (Inalámbrica)

Este tipo de zona opera lo mismo como [07] Zona de Incendio 24 Horas Demorada y debe ser usada si el detector de humo es inalámbrico.

[88] Zona de Incendio 24 Horas Normal (Inalámbrica)

Este tipo de zona opera lo mismo como [08] Zona de Incendio 24 Horas Normal y debe ser usada si el detector de humo es inalámbrico.

| | |
|----------------------|---------------|
| Definiciones de Zona | Sección [001] |
| Asignaciones de Zona | Sección [202] |

5.3 Atributos de Zona

NOTA: Todas las zonas, con excepción de la de Incendio 24 Horas, proporcionarán una demora de salida.

NOTA: No cambie los atributos predefinidos para las Zonas de Incendio.

Los atributos adicionales a la zona pueden ser programados para hacer la operación de una zona para una aplicación específica. Los siguientes atributos son programables para cada zona:

- **Audible / Silencioso** – Este atributo determina si o no la zona activará la salida de alarma.
- **Continua / Pulsátil** – Este atributo determina si la salida de alarma será continua o pulsada cada segundo.
- **Activar Avisador** – Este atributo determina si o no la zona activará la función avisador (vea la sección 3.4 “Comandos [*]”. (“[*] [4] Encender / Apagar Avisador de Puerta”)
- **Habilitar Exclusión** – Este atributo determina si o no la zona puede ser manualmente excluida (vea la sección 3.4 “Comandos [*]”. (“[*] [1] Excluir y Reactivar Zonas Presente / Ausente”)
- **Habilitar Armar Forzado** – Este atributo determina si o no el sistema puede ser armado mientras una zona está violentada. Al final de la demora de salida, si este tipo de zona está violentada, será ignorada por el control. Una vez que la zona es asegurada, será supervisada por el sistema. Este atributo de zona, por ejemplo, permitirá al usuario armar el sistema con la puerta del garage abierta. Más tarde, cuando la puerta sea cerrada, será armada junto con el resto del sistema. **No programe este atributo para las zonas de 24 horas.**
- **Habilitar Corte del Comunicador** – Este atributo determina si o no el control cortará el comunicador y campana para una zona una vez que el límite de su contador ha sido alcanzado (vea la sección 5.19 “Contador del Corte de Comunicación”.
- **Habilitar Demora de Transmisión** – Este atributo determina si o no el control demorará la comunicación del código de reporte de alarma por el Período de Demora de Transmisión programado (vea la sección 5.15 “Demora de Transmisión”.
- **Zona Inalámbrica** – Este atributo determina cuales zonas van a tener dispositivos inalámbricos. Esto permite al control generar una falla de batería baja y de los supervisores de zona para las zonas inalámbricas.

NOTA: Cualquier zona con atributos inalámbricos habilitados no causará una alarma por una condición de falla cuando esté armada (o a cualquier tiempo para las zonas 24 horas).

| | |
|-------------------|------------------------------------|
| Atributos de Zona | Secciones [101] - [132]: [1] - [8] |
|-------------------|------------------------------------|

5.4 Asignación de Zonas de Teclado

Los teclados “Z” tiene entradas de zona a la cual un dispositivo - como un contacto de puerta - puede ser conectado. (Vea Sección 2.12 “Zonas del Teclado” para más información a cerca del cableado).

Una vez que las zonas del teclado están instaladas, asigne la zona en la sección de programación [020] **Asignaciones de Zona al Teclado.**

Entre los dos dígitos de la zona designada para cada teclado (espacio) desde 01 - 08.

| | |
|---------------------------------|---------------|
| Asignaciones de Zona al Teclado | Sección [020] |
|---------------------------------|---------------|

5.5 Comunicador - Marcación

Si la opción **Inhabilitar Comunicador** es seleccionada, el control no intentará llamar a la estación central. Si la comunicación está habilitada, el control intentará llamar a la estación de monitoreo cuando un evento con un Código de Reporte válido ocurra (vea la sección 5.8 “Comunicador - Códigos de Reporte”.

Las opciones **Dirección de Llamada del Comunicador** son usadas para seleccionar a cual número telefónico el control marcará cuando un evento ocurra.

Si la opción **Marcación DTMF** está habilitada, el control marcará usando DTMF(Tono). Si la opción **Cambia a Marcación de Pulso** está habilitada, el control cambiará a marcación de pulso en el quinto intento para llamar a la estación de monitoreo. Cuando esta opción está inhabilitada, el control siempre marcará usando DTMF. Si **Marcación DTMF** está inhabilitada, el control siempre utilizará la marcación de pulso.

Cuando la opción **Marcación Forzada** está habilitada, el control marcará indiferente a la presencia del tono de marcar. Cada intento de marcación seguirá este patrón:

- a) el control levanta la línea telefónica y busca por 5 segundos por el tono de marcar
- b) si no encuentra el tono, el control cuelga y espera por 20 segundos
- c) el control levanta de nuevo la línea telefónica y busca por 5 segundos por el tono de marcar
- d) el control después marcará indiferente a la presencia de tono de marcar

Si no hay un reconocimiento inicial identificado dentro de los 40 segundos, el control colgará la línea.

Si la opción **Marcación Forzada** está inhabilitada, cada intento aún seguirá el patrón anterior, excepto que el control no marcará en el paso “d” si ningún tono es detectado.

El contador **Demora Entre Intentos de Marcación** agrega una demora antes de que la siguiente llamada sea marcada.

Si la opción **Detección de Tono Ocupado** está habilitada, el control colgará después de detectar tono ocupado por 5 segundos y volverá a marcar después del período programado en la sección Demora Entre Intentos de Marcar.

Máximo Intentos de Marcación determina el número máximo de intentos que el control hará para enviar una señal a la estación de monitoreo antes de indicar una condición de Falla para Comunicarse (FTC). El tercer Número Telefónico puede ser usado para ayudar al primero en este caso. (Vea Sección 5.7 “Comunicador - Números Telefónicos”). Si más tarde un intento de comunicación es exitoso, el código (s) de reporte FTC programado en sección [351] será transmitido junto con los eventos no reportados desde una comunicación sin éxito anterior.

Cuando **Campana en FTC cuando está Armado** está habilitada en la sección de programación [702], opción [8], una FTC durante el período armado sonará una Alarma Audible por el período de Corte de Campana o hasta que el sistema sea desarmado. Si Falla FTC Solamente cuando está

Armado es habilitada, solamente el zumbador del teclado sonará tonos (beeps) de falla cada 10 segundos hasta que una tecla sea presionada.

Espera el Reconocimiento Post Marcación determina la cantidad de tiempo que el control esperará por un reconocimiento válido del receptor. Si el control, no escucha la señal de reconocimiento, considerará la llamada como un intento fallido, colgará y tratará de nuevo.

La opción **Porcentaje de Cierre/Apertura de Marcación de Pulsos** puede ser cambiada al porcentaje de Cierre/Apertura a 33/67 desde el porcentaje norteamericano de 40/60.

Con el **Tono de Identificación Habilitado** el control pulsará un tono en la línea telefónica para indicar que el control está en línea.

La opción **Tono ID 2100Hz/1300Hz** selecciona la frecuencia del Tono ID que es pulsado en la línea.

NOTA: Comuníquese con su compañía telefónica local para confirmar cuales ajustes deben ser usados.

| | |
|---|-----------------------|
| Marcación DTMF o Pulso | Sección [380]: [3] |
| Cambia a Marcación de Pulso en el Quinto Intento | Sección [380]:[4] |
| Habilitar/Inhabilitar Comunicador | Sección [380]:[1] |
| Opciones de Dirección de Llamada del Comunicador | Sección [361] - [368] |
| Marcación Forzada | Sección [702]: [2] |
| Demora entre Intentos de Marcación | Sección [703] |
| Detección de Tono Ocupado | Sección [701]: [6] |
| Máximo Intentos de Marcación | Sección [160] |
| Espera el Reconocimiento Post Marcación | Sección [161] |
| Porcentaje de Cierre/Apertura de Marcación de Pulso | Sección [702]: [1] |
| Habilitar Tono de Identificación (ID) | Sección [702]: [5] |
| Tono ID 2100Hz /1300Hz | Sección [702]: [6] |
| Campana en FTC/ Solamente en Falla. | Sección [702]: [8] |

5.6 Comunicador - Números de Cuenta

El número de cuenta es usado por la estación de monitoreo para distinguir entre controles. Hay dos números de cuenta programables para el PC540.

| | |
|--------------------------------------|---------------|
| Primer Código de Cuenta (4 dígitos) | Sección [310] |
| Segundo Código de Cuenta (4 dígitos) | Sección [311] |

5.7 Comunicador - Números Telefónicos

El control puede usar tres números telefónicos diferentes para comunicarse con la estación de monitoreo. El **Primer Número Telefónico** es el número principal, el **Segundo Número Telefónico** es el número secundario y el **Tercer Número Telefónico** ayudará al primer número, si está habilitado.

NOTA: El Tercer Número Telefónico NO ayudará el Segundo Número Telefónica.

NOTA: Si usted entra un número telefónico a sección (secciones [301] - [303] en un teclado LED, presionando [#] borrará el número telefónico programado y cambia todos los dígitos a [F]).

Si la opción **Marcación Alterna** está habilitada, el control alternará entre el primer y tercer números telefónicos cuando está intentando llamar a la estación de monitoreo. Si la opción está inhabilitada, el control intentará llamar el tercer número

telefónico solamente después de fallar en comunicarse con el primer número telefónico.

NOTA: Para usar el Tercer Número Telefónico, usted debe habilitarlo en la sección [380], opción [5] y programarlo en la sección [303].

Los números del teléfono pueden ser hasta 32 dígitos. Esto le permitirá agregar dígitos especiales requeridos. Para programar el número telefónico, entre los números del 0 al 9 como sean requeridos. La siguiente es una lista de dígitos programables HEX y las funciones que ellos realizan:

HEX (B) - representa la tecla [*] en un teléfono de tono

HEX (C) - representa la tecla [#] en un teléfono de tono

HEX (D) - obliga al control buscar un tono de marcar

HEX (E) - obliga al control pausar por 2 segundos

HEX (F) - marca el final del número telefónico

NOTA: El primer dígito de todos los números telefónicos debe ser el dígito HEX "D" para búsqueda de tono de marcar, o el dígito HEX "E" para una pasa de 2 segundos.

| | |
|------------------------------------|--------------------|
| Primer Número Telefónico | Sección [301] |
| Segundo Número Telefónico | Sección [302] |
| Tercer Número Telefónico | Sección [303] |
| Habilitar Tercer Número Telefónico | Sección [380]: [5] |
| Marcación Alterna | Sección [380]: [6] |

5.8 Comunicador - Códigos de Reporte

El control puede ser programado para reportar eventos a la estación de monitoreo enviando el Código de Reporte programado para un evento en particular.

Los códigos de Reporte pueden ser de uno o dos dígitos y pueden usar dígitos HEX (A a la F). Para una completa descripción de los códigos de reporte que pueden ser programados y listas de los códigos automáticos del formato Contact ID y SIA (vea la Apéndice A: "Códigos de Reporte" en la página 49).

NOTA: No use el dígito 'C' en un código de reporte cuando esté usando el Formato Localizador. En la mayoría de los casos, el dígito 'C' será interpretado como un [#], lo cual terminaría la llamada antes que haya finalizado.

| | |
|--------------------|-----------------------|
| Códigos de Reporte | Sección [320] a [353] |
|--------------------|-----------------------|

Código de Reporte de Policía de Zonas Cruzadas

La Alarma de Código de Policía de Zonas Cruzadas será enviada cuando dos alarmas diferentes ocurren durante cualquier período armado-a-armado. Cuando un alarma ocurre mientras el control está armado y un segundo alarma ocurre en una zona diferente durante el mismo período armado, o después que el sistema está desarmado, este código será enviado. Todos los tipos de zona contribuyen a esta alarma. El código de policía de zonas cruzadas transmitirá inmediatamente a menos que cualquiera o ambos zonas tengan el atributo de Demora de Transmisión habilitada. Si así es, el código será demorado por el tiempo de demora de transmisión programado.

| | |
|---|---------------|
| Alarma de Código de Policía de Zonas Cruzadas | Sección [328] |
|---|---------------|

Restablecimientos de Zonas

Si la opción **Restablecimiento en Corte de la Campana** está seleccionada, el control enviará el Código de Reporte

Restablecimiento de Zona para la zona si el período de corte de campana ha culminado y la zona está asegurada. Si la zona no está asegurada cuando el corte de campana culmine, el control enviará el restablecimiento inmediatamente una vez que la zona es asegurada, o cuando el sistema es desarmado. Si la opción **Restablecimiento en Corte de la Campana** no es seleccionada, el control inmediatamente envía el código de Reporte de **Restablecimiento de Zona** cuando la zona es asegurada, indiferente sí o no la salida de alarma se activa.

NOTA: Las zonas tipo 24 horas reportarán el restablecimiento inmediatamente una vez que la zona es asegurada.

.....
Restablecimiento en Corte
de la Campana Sección [380]: [2]
.....

Cierres (Códigos para Armar)

Si la opción Confirmación de Cierre está habilitada, una vez que la demora de salida culmine, el teclado sonará una serie de ocho tonos (beeps) para confirmar al usuario que el código de cierre fue enviado y recibido por la estación de monitoreo.

Aperturas/ Cierres por Llave Inalámbrica

Si está usando un PC5132 v3.0 o más avanzado, las llaves inalámbricas con códigos de acceso pueden ser identificados cuando son usados para armar o desarmar el sistema: el control registrará y transmitirá aperturas y cierres por códigos de acceso (lo mismo como si un código de acceso haya sido usado para armar/desarmar el sistema). Si las llaves inalámbricas sin ningún código de acceso son usadas, el evento será registrado y transmitido como apertura o cierre por interruptor de llave.

La opción Teclas Funcionales Requieren Código debe ser seleccionada (sección [015], opción 4 apagada) en orden para que las llaves inalámbricas sean identificadas para armar. Desarmar siempre será registrado por los códigos de acceso, si uno es programado para la llave, indiferente a esta opción.

Código de Alarma de Falla de Corte CA

Para evitar que el control transmita un código de reporte **Alarma de Falla de Corte CA** durante cortos apagones de energía, el control no enviará una señal al menos que la energía CA sea perdida por el período en minutos programado para la **Demora de Comunicación de un Corte CA**. El código de reporte de **Restablecimiento de la Falla de Corte CA** sigue la demora de comunicación de corte CA también.

NOTA: Si la Demora de Comunicación de un Corte CA es programada como "000", significa que la transmisión de corte CA será inmediata.

.....
Demora de Comunicación de
Falla de Corte CA Sección [370]
.....

Mantenimiento Inalámbrico

El control transmitirá un código de reporte de Alarma de Batería Baja de un Dispositivo Inalámbrico si una condición de batería baja es indicada por un detector. La transmisión de la falla será demorada por el número de días programados para la Demora de Transmisión de Batería Baja de Zona. El código de reporte de Restablecimiento de Batería Baja de un

Dispositivo Inalámbrico será transmitido cuando el problema sea corregido. La zona específica que causó la falla será grabada en la memoria de eventos.

NOTA: El restablecimiento no será transmitido hasta que todos los detectores indiquen condición buena de batería.

.....
Códigos de Reporte de
Mantenimiento Inalámbrico Sección [353]
Demora de Transmisión de
Batería de un Dispositivo Inalámbrico Sección [370]
.....

Armar y Período de Inactividad

Cuando Inactividad Sigue Armar (Días) es seleccionado, el código de reporte de **Inactividad** es enviado cada vez que el control no es armado dentro del número de días programado por el **Ciclo de Transmisión de Inactividad**.

Si el Ciclo de Transmisión de Inactividad es fijado para un día, debe de existir un período de 24 horas sin armar o desarmar antes que el Código de Inactividad sea enviado.

NOTA: Después que un Código de Inactividad ha sido transmitido, no será enviado de nuevo hasta que el sistema haya sido armado o desarmado.

Cuando **Inactividad Sigue Actividad de Zona (horas)** es habilitada, si no hay actividad en las zonas en el sistema, el Contador del Ciclo de Transmisión de Inactividad en Sección [370] empezará a contar en **horas**. Cuando el contador alcance el tiempo programado, el control comunicará el código de reporte de **Inactividad** a la estación de monitoreo, si es programado. Si hay en cualquier momento un cierre o una actividad en la zona presente en el sistema, el contador será reajustado.

NOTA: El Código de Inactividad no será reportado mientras el control esté armado en el modo Ausente.

NOTA: La actividad en zonas excluidas manualmente no reajustará el contador.

NOTA: Este contador es reajustado cuando el control es armado, o si la Programación del Instalador es introducida.

NOTA: Cuando esté usando el formato de Comunicación SIA FSK (Modulación por Desplazamiento de Frecuencia) con Código de Inactividad, el identificador de Cierre de Inactividad es transmitido.

.....
Códigos de Reporte de
Mantenimiento Misceláneos Sección [351]
Inactividad Sigue Actividad de Zona [380]: [8]
Ciclo de Transmisión de Inactividad. [370]
.....

5.9 Comunicador - Formatos de Reportaje

Cada número telefónico de comunicación puede ser programado para reportar usando cualquiera de los ocho formatos disponibles. Dos formatos de pulso 20 BPS y dos formatos 10 BPS son aprobados, además del Contact ID, SIA y formatos Localizador y Marcación Residencial. Las opciones Dirección de Llamada del Comunicador puede ser usada para inhabilitar el reporte de eventos tales como Aperturas y Cierres.

NOTA: No programe el 2do número telefónico para usar formatos de códigos de reporte Contact ID o SIA (sección [360]) si códigos de reporte Automáticos están seleccionados ya sea para Contact ID o SIA (sección [381]).

 Opciones del Formato de Comunicador Sección [360]
 Direcciones de Llamada del
 Comunicador Sección [361] a [368]

La siguiente es una descripción de cada formato de reporte:

Formatos Pulso

Dependiendo de cual formato pulso es seleccionado, el control se comunicará usando las siguientes aplicaciones:

- 3/1, 3/2, 4/1 ó 4/2
- 1400 ó 2300 Hz Reconocimiento
- 10 ó 20 bits por segundo
- no - extendido

Con la opción **1600Hz Reconocimiento** seleccionada, el comunicador responderá a los reconocimientos 1600Hz cuando esté usando los Formatos de Comunicación de reporte 01 y 02 solamente. Cuando la opción

Reconocimientos Normales está seleccionada, el comunicador responderá a los reconocimientos especificados por el formato BPS (1400Hz ó 2300Hz).

Notas Adicionales sobre Formatos Pulso

1. El dígito '0' no enviará pulsos y es usado como un dígito rellenedor.
2. Cuando programe números de cuenta, entre cuatro dígitos. Cuando programe un número de cuenta de tres dígitos, el cuarto dígito debe ser programado como '0'. número de cuenta de 3 dígitos [123] - programe [1230]
3. Si un número de cuenta tiene un '0', substituya el '0' por un dígito HEX 'A' para el '0'. Por ejemplo:
 número de cuenta de 3 dígitos [502] - programe [5A20]
 número de cuenta de 4 dígitos [4079] - programe [4A79]
4. Los códigos de reporte son de dos dígitos. Cuando programe un código de reporte de un dígito, el segundo dígito debe ser programado como un '0'. Si un '0' debe ser transmitido, substitúyalo por el dígito HEX 'A'.
 Por ejemplo:
 Código de reporte de 1 dígito [3] - programe [30]
 Código de reporte de 2 dígitos [30] - programe [3A]
5. Para evitar que el control reporte un evento, el Código de Reporte debe ser programado como [00] o [FF].

 Reconocimientos 1600Hz / Normales Sección [702]:[4]

Contact ID

El Contact ID es un formato especializado que comunicará información usando tonos en vez de pulsos. Este formato permita que más información sea enviada más rápido que otros formatos. Por ejemplo, además de reportar una alarma en la zona uno, el formato Contact ID también reportará el tipo de alarma, como una alarma de Entrada / Salida.

Si la opción Contact ID usa Códigos de Reporte Programados está habilitada, un número de dos dígitos del Apéndice A debe ser introducido en las secciones de programación [320] a [353] por cada evento que va a ser transmitido. El número de dos dígitos determina el tipo de alarma. El control automáticamente generará toda la otra información, incluyendo el número de zona.

Si la opción Contact ID usa Códigos de Reporte Automáticos está habilitada, el control operará como sigue:

1. Si un código de reporte de evento es programado como [00], el control no intentará llamar a la estación de monitoreo.
2. Si el código de reporte para un evento es programado como [01] a [FF], el control automáticamente generará el

número de zona o código de acceso. Vea Apéndice A para una lista de los códigos que serán transmitidos.

NOTA: Si la opción *Contact ID Automático* es seleccionada, el control automáticamente generará todos los números de zona y códigos de acceso, eliminando la necesidad de programar estos artículos.

Notas Adicionales sobre Contact ID

1. Los números de cuenta deben ser de cuatro dígitos
2. Todos los códigos de reporte deben ser de dos dígitos
3. Substituya el dígito HEX 'A' por el '0'
4. Para evitar que el control reporte un evento, el Código de Reporte debe ser programado como [00].

Por favor consulte el Apéndice A "Códigos de Reporte" para la lista de Identificadores Contact ID.

 Contact ID Usa Códigos Programados/
 Automáticos. Sección [381]:[7]

SIA

SIA es un formato especializado que comunicará la información rápidamente usando Modulación por Desplazamiento de Frecuencia (FSK) en lugar de pulsos. El formato SIA automáticamente generará el tipo de señal que está siendo transmitida, como Robo, Incendio, Pánico, etc. El código de reporte de dos dígitos es usado para identificar la zona o el número del código de acceso.

NOTA: Si la opción *SIA Automático* está seleccionado, el control automáticamente generará todos los números de zona y códigos de acceso, eliminando la necesidad de programar estos artículos.

Si la opción **SIA Envía Códigos de Reporte Automáticos** está habilitada, el control operará como sigue:

1. Si un código de reporte de evento está programado como [00], el control no intentará llamar a la estación de monitoreo.
2. Si el código de reporte para un evento está programado como algo de [01] ó [FF], el control automáticamente generará el número de zona o código de acceso.

Si la opción **SIA Envía Códigos de Reportes Programados** está habilitada, el control operará como sigue:

1. Si un código de reporte de evento está programado como [00] ó [FF], el control no intentará llamar a la estación de monitoreo.
2. Si el código de reporte para un evento está programado como algo desde [01] a [FE], el control enviará el código de reporte programado.

Por favor consulte el Apéndice A "Códigos de Reporte" para una lista de los identificadores SIA.

 SIA Envía Códigos de
 Reporte Programados Sección [381]: [3]

Formato Localizador

La opción **Formato del Comunicador** para cualquier número telefónico puede ser programada como Formato Localizador. Si un evento ocurre y las opciones **Dirección de Llamada del Comunicador** dirigen la llamada a un número telefónico con el Formato Localizador seleccionado, el control intentará localizar.

Cuando se llama a un localizador, dígitos extras son requeridos en orden para que el formato funcione correctamente. La siguiente es una lista de los dígitos HEX y de las funciones que ellos realizan:

- Hex [B] - imita la tecla [*] en un teléfono de tono
- Hex [C] - imita la tecla [#] en un teléfono de tono
- Hex [D] - fuerza al control a buscar un tono de marcar
- Hex [E] - pausa de dos segundos
- Hex [F] - marca el final del número telefónico

El control intentará llamar al localizador una vez. Una vez que el número telefónico apropiado es marcado, el control enviará el número de cuenta y el Código de Reporte seguido por la tecla [#] (Hex [C]).

El control no tiene forma de confirmar si el localizador fue llamado exitosamente. Una condición de Falla para Comunicarse (FTC) solamente será generada si el control detecta un tono de ocupado en todos los intentos de marcación, o si ningún tono es detectado en todos los intentos de marcación.

El formato localizador no causará ninguna forma de timbre de regreso.

NOTA: El Formato Localizador no puede ser usado con el comunicador celular LINKS1000.

NOTA: No use el dígito C en un código de reporte cuando esté usando el Formato Localizador. En la mayoría de los casos, el dígito C sería interpretado como un [#], el cual termina la llamada antes que está finalice.

NOTA: Si el control detecta una señal de ocupado, él intentará llamar de nuevo. Hará el número máximo de intentos programados en la sección [160].

NOTA: Marcación forzada debe ser inhabilitada cuando esté usando el formato Localizador.

NOTA: Cuando esté usando el Formato Localizador, usted debe programar dos dígitos Hex 'E' al final del número telefónico.

Marcación Residencial

Si Marcación Residencial es programada, y un evento ocurre que está programado para comunicar, el control capturará la línea y marcará el(los) número(s) apropiado. Una vez que la marcación está completa, el control emitirá un tono ID y esperará por un reconocimiento (presione una tecla 1, 2, 3, 4, 5, 7, 8, 0, * ó # desde cualquier teléfono de tono). El esperará por este reconocimiento por la duración del contador de Espera para Reconocimiento Post Marcación. Una vez que el control recibe el reconocimiento, emitirá un tono de alarma sobre la línea telefónica por 20 segundos. Si varias alarmas ocurren al mismo tiempo, solamente una llamada será realizada a cada número telefónico que el control está programado para llamar.

NOTA: Las teclas 3, 6 y 9 no son reconocimientos válidos.

.....
 Contador de Espera para
 Reconocimiento Post Marcación..... Sección [161]

5.10 Descarga de Información

El software de la Descarga de Información requerido es DLS2002 y avanzado.

La Descarga de Información le permite programar todo el control vía una computadora, un modem y una línea telefónica. Todas las funciones, características, sus cambios y estados - tales como condiciones de falla y aperturas de zonas - pueden ser vistas o programadas a través de la Descarga de Información.

NOTA: La Descarga de Información siempre está habilitada por seis horas cada vez que el control es encendido, al menos que la opción Usuario Puede Habilitar el Período DLS2002 esté habilitada.

El control responderá las llamadas para descarga de información cuando el **Número de Timbres** programado sea escuchado por el control.

Si la opción **Contestador Automático/Doble Llamada** está habilitada (o durante la primeras seis horas después de encendido), el control responderá las llamadas entrantes para descarga de información en la siguiente manera:

1. El control escucha uno o dos timbres después pierde un timbre.
2. En este momento el control empezará un contador de doble llamada.
3. Si el control escucha otro timbre antes que el **Contador de Doble Llamada del Contestador Automático** culmine, el contestará al primer timbre de la segunda llamada.

El control inmediatamente irá en línea y empezará la descarga de información. Si la opción **Llamada de Regreso** está habilitada, el control y la computadora ambos colgarán. El control después llamará al **Número Telefónico de la Computadora de Descarga de Información** y esperará a que la computadora conteste. Una vez que la computadora contesta, la descarga de información empezará.

Si la opción **Período DLS Habilitado por el Usuario** está encendida, el usuario puede activar la función de descarga de información por un período de tiempo fijo para entrar [*] [6] [Código Maestro] [5].

Si la opción **Período DLS Habilitado por el Usuario por 6 Horas Completas** está habilitada, cuando el usuario abra el período DLS con [*] [6] [Código Maestro] [5], el período DLS permanecerá abierto por seis horas. El período DLS permanecerá abierto después de colgar exitosamente una llamada de la descarga de información. Si la opción **Período DLS Habilitado por el Usuario Una Vez por 1 Hora** está seleccionada, cuando el usuario abra el período DLS con [*] [6] [Código Maestro] [5], el período DLS permanecerá abierto por una hora, y cerrará después de colgar exitosamente una llamada de la descarga de información.

Después de seis horas, el control no contestará llamadas entrantes al menos que la opción **Contestador Automático / Doble Llamada** esté habilitada, o el **Número de Timbres** esté programado para ser más de [0].

Si la opción **Llamada Iniciada por el Usuario** está habilitada, el usuario puede hacer que el control inicie una llamada a la computadora de descarga de información presionando [*] [6] [Código Maestro] [6].

El **Código de Acceso de Descarga de Información** y **Código Identificador del Control** son por seguridad y correcta identificación. El control y el archivo de la computadora, ambos deben contener la misma información programada antes de intentar descarga información.

La Descarga de Información puede también ser realizada a través del Comunicador Celular LINKS1000, si la línea telefónica está desconectada. Si está usando el LINKS1000 con Llamada de Regreso, usted necesita programar el **Preámbulo del LINKS1000** con el número telefónico de la descarga de información para que el control llame a la computadora correctamente.

NOTA: Cuando esté cargando información de etiquetas desde los teclados LCD, solamente las etiquetas desde el teclado LCD asignado al espacio 8 será cargado.

.....

| | |
|---|--------------------|
| Contestador Automático / Doble Llamada | Sección [401]: [1] |
| Usuario Habilita Período DLS | Sección [401]: [2] |
| Llamada de Regreso | Sección [401]: [3] |
| Llamada Iniciada por el Usuario | |
| habilitada/inhabilitada | Sección [401]: [4] |
| Período DLS Habilitado por | |
| el Usuario Una/Seis Horas | Sección [702]: [7] |
| Número Telefónico de la Computadora | |
| de Descarga de Información | Sección [402] |
| Código de Acceso de la Descarga | |
| de Información | Sección [403] |
| Código de Identificación del Control | Sección [404] |
| Contador de Doble Llamada del Contestador | |
| Automático | Sección [405] |
| Número de Timbres para Responder | Sección [406] |
| Preámbulo del LINKS1000 | |
| (Descarga de Información) | Sección [490] |

.....

5.11 Opciones de la Salida PGM

Programa las salida programable PGM1 en el tablero principal) seleccionando una de las opciones de salida enumeradas a continuación. (excepciones anotadas).

.....

| | |
|-------------------------------------|---------------|
| Salidas PGM en el Tablero Principal | Sección [009] |
|-------------------------------------|---------------|

.....

NOTA: Las salidas PGM no pueden ser inhabilitadas completamente en la programación del instalador. Para inhabilitar completamente una salida PGM, usted debe remover todo el cableado de la salida.

[01] Salida de Campana para Robo y Incendio

La salida PGM se activará cuando la salida de campana se active y se desactivará cuando la salida de campana sea silenciada. Si la salida de alarma está pulsando, la salida PGM también pulsará. Esta salida sigue la activación de la salida de alarma (pre-alerta) para zonas de incendio demorado.

[02] Para Uso Futuro

[03] Reajuste del Sensor ([*] [7] [2])

NOTA: Esta salida normalmente estará activa (conectada a tierra).

Esta opción es usada para reajustar energía para los detectores de humo que enganchan. La salida se desactivará por 5 segundos cuando el comando [*] [7] [2] es introducido (vea la sección 3.4 "Comandos [*]"). ([*] [7] Funciones de Salida) El zumbador del teclado no sonará por el período de cinco segundos.

Por favor consulte el Diagrama del Cableado del Control en este manual para más información.

NOTA: Solamente UNA de las opciones [03] Reajuste del Sensor y [20] [*] [7] [2] Comando de Salida Opción #2 puede ser programada en el mismo sistema.

[04] Para Uso Futuro

[05] Estado Armado

Cuando el sistema está armado, la salida PGM activará en el comienzo de la demora de salida. La salida desactivará cuando el control es desarmado.

[06] Listo para Armar

La PGM estará activa mientras el sistema está listo para armar y todas las zonas armadas no forzadas en el sistema estén restablecidas. Una vez que un código de acceso es introducido para armar el sistema y la demora de salida empiece, la salida PGM es desactivada.

[07] Modo de Seguidor de Zumbador del Teclado

La PGM se activará cuando cualquiera de los siguientes eventos ocurran y permanecerá activa mientras el zumbador del teclado esté activo:

- Avisador de Puerta
- Auto Armar Pre-alerta
- Zona Zumbador Supervisor de 24 Horas
- Demora de Entrada
- Demora de Salida Audible

[08] Pulso de Cortesía

En el momento de armar, la salida PGM se activará por la duración de la demora de salida y dos minutos adicionales. Al momento de desarmar, la salida PGM se activará por la duración de la demora de entrada más dos minutos adicionales.

[09] Salida de Falla del Sistema

La salida PGM se activará cuando cualquiera de las condiciones de falla seleccionadas estén presentes. Se desactivará cuando todas las condiciones de fallas seleccionadas sean aclaradas.

Los atributos de la PGM para esta opción, programados en las Secciones [141] a [142], difieren de la selección de atributos normales. Programe las condiciones de falla que activarán la salida seleccionando algunos o todos de los siguientes atributos:

Atributo

- [1].....Servicio Requerido (batería, campana, falla general, sabotaje general, supervisión general)
- [2].....Falla CA
- [3].....Falla de la Línea Telefónica
- [4].....Falla para Comunicarse
- [5].....Falla de Incendio / Falla de Zona
- [6].....Sabotaje de Zona
- [7].....Batería Baja de Zona
- [8].....Pérdida del Reloj

[10] Evento del Sistema (Salida Estroboscópica)

La salida activará cuando cualquiera de los eventos (alarmas) seleccionadas ocurran en el sistema.

NOTA: Esta salida se activará por alarmas silenciosas y audibles o condiciones médicas solamente. No se activará durante pre-alertas o demoras.

Si el atributo [8] está Encendido, la salida se activará por el número de segundos programados en el contador de salida PGM (sección [164]).

Si el atributo [8] está Apagado, en el estado armado, la salida se desactivará solamente una vez es el sistema es desarmado. Si una alarma activa esta salida en el estado desarmado, la salida se desactivará si un usuario entra un código válido de acceso mientras el contador de Corte de Campana está contando. La salida también se desactivará si alguien arma el sistema después que el Corte de Campana haya culminado.

Esta salida puede ser usada para indicar que una alarma ha ocurrido antes de entrar al local.

Los atributos de la PGM para esta opción, programados en las Secciones [141] a [142], difieren de la selección normal

de atributos. Programe los eventos que activarán la salida; seleccionando algunos o todos de los atributos siguientes:

Atributo

- [1] **Robo** (Demora, Instantánea, Interior, Presente / Ausente y Zonas de Robo 24 Horas)
- [2] **Incendio** (Teclas Incendio, Zonas Incendio)
- [3] **Pánico** (Teclas Pánico y Zonas Pánico)
- [4] **Médica** (Teclas Auxiliar, Zonas Médica y Emergencia)
- [5] **Supervisor** (Supervisor, Congelador y Zonas Agua)
- [6] **Prioridad** (Gas, Calefacción, Regadera y Zonas que Enganchan 24 Horas)
- [7] **Atraco** (Zonas de Atraco)
- [8] **Salida Sigue Contador** (La salida se activará por el número de segundos programados en el Contador de Salida PGM) Salida Enganchada

NOTA: Si el atributo [8] está Encendido, los atributos [1-7] deben también estar Encendidos.

Contador de Salida PGM Sección [164]

[11] Sabotaje del Sistema (Todos los orígenes)

La salida PGM se activará cuando una condición de sabotaje esté presente y se desactivará cuando todos los sabotajes sean restablecidos.

[12] TLM y Alarma

La salida PGM activará cuando el sistema experimenta ambos una falla telefónica y una alarma. Cuando el sistema es armado, la salida se desactivará solamente si un código de acceso es introducido o si la línea telefónica es restablecida.

Si una alarma activa esta salida en el estado desarmado, la salida se desactivará si el usuario entra un código de acceso válido mientras que el contador de Corte de Campana está contando, o si la línea telefónica es restablecida. La salida también se desactivará si alguien arma el sistema después que el Corte de Campana ha culminado.

NOTA: Esta salida se activará para todas las alarmas silenciosas y audibles excepto la alarma de Compulsión .

[13] Salida de Conclusión

La salida se activará por dos segundos después que el control recibe la transmisión de conclusión de la estación de monitoreo.

[14] Pulso de Comienzo a Tierra

La Salida PGM se activará por dos segundos para obtener un tono de marcar en un equipo telefónico de Comienzo a Tierra antes que el control intente marcar. Inserte una pausa de 2 segundos al comienzo del número telefónico cuando esté usando esta opción.

[15] Operación Remota (Aprueba DLS-1)

Esta salida puede ser activada y desactivada remotamente usando el software DLS.

[16] Aprueba el LINKS1000 (PGM1 Solamente)

La salida PGM será usada como un dato cable para comunicar información del número telefónico para la unidad celular LINKS1000.

[17] Estado Armado Ausente

Cuando el sistema es armado en el modo Ausente, la salida PGM activará al comienzo de la demora de salida. La salida desactivará cuando el control es desarmado.

[18] Estado Armado Presente

Cuando el sistema es armado en el modo Presente, la salida PGM activará al comienzo de la demora de salida. La salida desactivará cuando el control es desarmado.

[19] [*] [7] [1] Comando de Salida Opción #1

[20] [*] [7] [2] Comando de Salida Opción #2

Estas salidas son iniciadas por el usuario, entrando [*] [7] [1-2] en cualquier teclado. Cuando cualquier salida es activada, tres tonos (beeps) de reconocimiento son originados.

Notas a cerca de Opción [20] [*] [7] [2]:

Presione [*] [7] [2] [Código de Acceso, si es solicitado] para activar cualquier salida programada como **una de** las opciones [03] ó [20] de la salida PGM.

Normalmente, [*] [7] [2] ha sido reservado para reajustar los detectores de humo. Los detectores de humo deben ahora ser programados como salida [03] " Reajustar Sensor".

NOTA: Solamente UNA de las opciones [03] Reajuste del Sensory [20] [*] [7] [2] Comando de Salida Opción #2 puede ser programada en el mismo sistema.

[21]-[24] Para Uso Futuro

Atributos de la Salida PGM

Además de programar el tipo de salida, usted debe también programar los atributos de la salida PGM para cada salida.

Las opciones de la salida PGM, [09] "Falla del Sistema" y [10] "Evento del Sistema" tienen sus propios atributos enumerados a continuación de la descripción de cada tipo de salida.

Las opciones de salida PGM [01], [03], [05]-[08], [11]-[20] tienen los siguientes atributos:

| Atributo | Encendido | Apagado |
|-----------------|---|---------------------------------|
| [1]..... | PGM Habilitada | PGM Inhabilitada |
| [3]..... | Salida Verdadera | Salida Invertida |
| | Atributo Encendido: La salida se enciende cuando es activada. | |
| | Atributo Apagado: La salida se apaga cuando es activada. | |
| [4]..... | Salida Pulsada | Salida Encendida/Apagada |
| | Atributo Encendido: La salida se activará una vez por el tiempo programado en sección [164] cuando es iniciada por el usuario. | |
| | Atributo Apagado: La salida conmutará entre encendida y apagada cuando sea iniciada por el usuario (aplicable para las opciones [19]-[20] solamente). | |
| [5]..... | Cód. de Acceso Solicitado | Ningún Cód. Solicitado |
| | Atributo Encendido: La salida requiere un código para la activación. | |
| | Atributo Apagado: Ningún código es requerido. (Aplicable a las salidas activadas del teclado solamente). | |

Los atributos de la PGM regresan a sus ajustes de fabricación cuando usted cambie las opciones de salida PGM. Por favor consulte las Hojas de Programación para la lista de los ajustes predefinidos para cada tipo de salida PGM.

Se debe tener cuidado en seleccionar los estados activos y normales de cada salida PGM para asegurar que un estado de salida no deseable no ocurra después de una pérdida y restauración de energía CA.

NOTA: El atributo [3] debe estar Encendido (predefinido) para las opciones [16] de la salida PGM.

Atributos de la Salida PGM Sección [141] - [142]

5.12 Monitor de la Línea Telefónica (TLM)

Cuando la opción **TLM Habilitada** está habilitada, el control supervisará la línea telefónica e indicará una condición de falla si la línea telefónica está desconectada.

Si la opción **TLM Habilitada** está Encendida, el control chequeará la línea telefónica cada 10 segundos. Si el voltaje de la línea telefónica es menos de 3 V por el número de chequeos programados en la sección **Demora de Falla TLM**, el control reportará una falla TLM. El número predefinido de chequeos es 3. Entre un número desde [003] a [255] en la sección Demora de Falla TLM para cambiar el número de chequeos antes que la falla TLM sea reportada. Programar una demora significa que una interrupción momentánea de la línea telefónica no causará una condición de falla.

Si la opción **Falla TLM Suena (beeps) Cuando está Armado**, está habilitada, el control indicará un falla TLM en el teclado mientras el sistema está armado. Para activar la salida de campana en el caso de una falla TLM mientras el sistema está armado, la opción **TLM Audible (Campana) Cuando está Armado** debe estar seleccionada.

Cuando la condición de falla es restablecida, el control puede enviar un código de reporte **Restablecimiento TLM**. Cualquiera de los eventos que ocurrieron mientras la línea telefónica estaba desconectada también serán comunicados. Si el Comunicador Celular LINKS1000 ó LINKS2X50 está siendo usado, el control puede ser programado para reportar un **Código de Reporte de Falla TLM**.

Habilitar / Inhabilitar TLM Sección [015]: [7]
 Falla TLM Suena cuando está Armado o TLM Audible (Campana) cuando está Armado Sección [015]: [8]
 Código de Reporte de Falla TLM Sección [349]
 Código de Reporte de Restablecimiento TLM Sección [350]
 Demora de Falla TLM Sección [370]

5.13 Campana

La campana se silenciará después del número de minutos programados para el tiempo de **Corte de Campana** hayan culminado.

El control supervisa la salida Campana. Si una condición de apertura es detectada, el control inmediatamente indicará una condición de falla sonando el teclado dos veces cada 10 segundos para alertar al propietario del problema. El control puede enviar un código de reporte de **Falla del Circuito de Campana** y **Restablecimiento de Falla** para indicar la situación (vea la sección 5.8 "Comunicador - Códigos de Reporte".

Si la opción **Señal de Incendio Temporal Tres** está habilitada, todas las señales de Incendio (en zonas tipo [07], [08], [87], [88]) seguirán el Patrón Temporal Tres como se describió en NFPA72. Si apaga todas las señales de incendio sonará una un segundo y un segundo de cadencia apagado.

Si **Campana de Incendio Continua** está habilitada, la salida de alarma activará hasta que un código sea introducido. Si está inhabilitada, la alarma sonará hasta que un código sea introducido o el tiempo de corte de campana haya culminado.

Corte de Campana Sección [005]
 Código de Reporte de Falla del Circuito de Campana Sección [349]
 Código de Reporte de Restablecimiento de la Falla del Circuito de Campana Sección [350]
 Habilitar/Inhabilitar Señal de Incendio Temporal Tres Sección [013]: [8]
 Campana de Incendio Continuo Sección [014]: [8]

5.14 Transmisión de Prueba

Para asegurar que el enlace de comunicación con la estación de monitoreo esté funcionando correctamente, programe el control para enviar una señal de transmisión de prueba en forma regular.

El control puede enviar un **Código de Reporte de Transmisión de la Prueba Periódica en Hora del Día de la Transmisión de Prueba** programada. El **Ciclo de Transmisión de Prueba** determina el período entre las pruebas. La opción **Transmisión en Minutos / Días de la Prueba de Línea Terrestre** le permite seleccionar si el ciclo de Transmisión de Prueba de Línea Terrestre será contado en minutos o días. Si ha seleccionado el ciclo de la transmisión de prueba para que sea en minutos, el contador de Hora del Día de la Transmisión de Prueba no se aplicará

NOTA: Si ha seleccionado la opción *Transmisión en Minutos de la Prueba de Línea Terrestre*, no programe el ciclo de transmisión de prueba que sea menos de 10 minutos.

NOTA: La Transmisión de la Prueba LINKS puede ser programada en días solamente.

Si programa el ciclo de transmisión de prueba por un período más prolongado de tiempo que fue programado anteriormente, el sistema esperará el período original antes que la próxima transmisión sea enviada, y después empieza a reportar con el intervalo nuevo.

El control puede también enviar una prueba para el Comunicador Celular LINKS1000, si es usado. Si el **Código de Transmisión de Prueba LINKS1000** es programado, el control enviará una prueba celular en el intervalo programado en el **Ciclo de Transmisión Prueba LINKS**.

Los usuarios puede también generar una prueba del comunicador. Si el **Código de Reporte de Prueba del Sistema** está programado, el control enviará la señal cuando el comando del teclado de Prueba de Sistema sea introducido (vea la sección 3.4 "Comandos [*]". ([*] [6] Funciones del Usuario").

Códigos de Reporte de Transmisión de Prueba Sección [352]
 Hora del Día de la Transmisión de Prueba ... Sección [371]
 Ciclos de la Transmisión de Prueba Sección [370]
 M/D de la Transmisión de Prueba de Línea Terrestre Sección [702]: [3]

5.15 Demora de Transmisión

Si el atributo de zona de demora de transmisión está seleccionada para una zona dada, el control demorará en reportar una alarma para esa zona por el número de segundos programados para el **Tiempo de Demora de Transmisión**. Si el control es desarmado antes que el tiempo de demora culmine, el control no reportará el evento.

5.16 Teclas Incendio, Auxiliar y Pánico

Las teclas de emergencia están disponibles en todos los teclados. Estas teclas deben ser presionadas y sostenidas por dos segundos después estas se activarán. Esta demora de dos segundos está diseñada para ayudar a evitar accidentes de activación.

Si la opción **Tecla [F] /** está habilitada, cuando las teclas Incendio son presionadas y sostenidas por dos segundos, el control activará la salida de alarma siguiendo la opción programada en la sección [013]:[8] (vea Sección 5.13 “Campana”). La salida de alarma activará hasta que un código sea introducido o hasta que el corte de campana culmine. La comunicación de la señal a la estación de monitoreo es inmediata.

Si la **Tecla [A] /** es presionada y sostenida por dos segundos, el control sonará tonos (beeps) en el teclado tres veces para verificar la activación. El control sonará al teclado diez veces rápidamente cuando una conclusión es recibida, para verificar la comunicación a la estación de monitoreo.

Si la **Tecla [P] /** es presionada y sostenida por dos segundos, el control inmediatamente comunicará la señal a la estación de monitoreo.

Si la opción **Campana y Zumbador Audible de la Tecla [P]** está habilitada, cuando un usuario presione la tecla [P], el teclado sonará tres veces y el control activará la salida de alarma hasta que un código de acceso sea introducido o el corte de la campana culmine. Si la opción está inhabilitada, la alarma Pánico estará silenciosa completamente.

Cada teclado LCD puede ser programado para hacer que las teclas [F], [A] y [P] estén habilitadas o inhabilitadas. Por favor consulte el (vea la Apéndice B: “Programación de los Teclados LCD” en la página 51).

NOTA: *Las teclas Incendio, Auxiliar y Pánico operarán aún si la Iluminación Apagada del Teclado está activa (Vea Sección 5.22 “Iluminación Apagada del Teclado”).*

 Habilitar Tecla [F] Sección [015]: [1]
 Campana y Zumbador Audible de la
 Tecla [P] Sección [015]: [2]

5.17 Opciones de Armar / Desarmar

Si la opción **Armar Rápido**, está habilitada, el control puede ser armado sin un código de acceso, entrando [*] [0] o presionando la tecla funcional Presente o Ausente. Si la opción Armar Rápido está inhabilitada, los usuarios necesitarán entrar un código de acceso después de presionar una tecla funcional.

La opción **Salida Rápida**, si está habilitada, le permitirá a alguien salir de un local armado a través de la zona tipo demora sin tener que desarmar y volver armar el sistema (vea la “[*] [0] Salida Rápida” en la página 12).

Habilitar la opción **Chirrido de Campana al Armar / Desarmar**, hace que el control chirrie la salida de alarma una vez al armar y dos veces al desarmar. Si una alarma está en memoria, cuando el control es desarmado la campana sonará tres pares de chirridos de desarmar.

Si habilita Campana Chirría al Armar/Desarmar (sección [014], opción [1]), la campana sonará chirridos de campana al armar/desarmar por todos los códigos de acceso,

indiferente a la programación del atributo [7]. Consulte “[][5] Programar Códigos de Acceso” en la página 10.*

Habilitar ambos opciones el Chirrido en Armar/Desarmar Ausente y Campana Chirría al Armar/Desarmar para hacer que el control chirrie la campana solamente cuando el sistema es armado o desarmado en el modo ausente.

La opción **Timbre de Regreso en la Apertura Después de una Alarma** causará que el teclado suene (beep) ocho veces rápidamente después que el código de reporte de Apertura Después de una Alarma haya sido exitosamente transmitido a la estación de monitoreo. La opción **Timbre de Regreso en la Apertura Después de una Alarma** causará que el control chirrie la campana ocho veces rápidamente después que el código de reporte de Apertura después de una Alarma haya sido exitosamente transmitido a la estación de monitoreo.

Si el control es armado usando la tecla funcional Presente, o entrando [*] [9] [código de acceso], no habrá chirrido de campana durante las demoras de entrada y salida, excepto por los chirridos de campana al armar / desarmar.

Confirmación de Cierre, si está habilitada, causará que el teclado suene ocho veces rápidamente después que el Código de Reporte de cierre ha sido transmitido a la estación de monitoreo exitosamente.

Si la opción **Estado de Excluir Mostrado Mientras está Armado**, está seleccionada, el indicador Excluir estará encendido mientras el sistema esté armado para indicar que hay zonas excluidas.

Si la opción **CA / CD Impide Armar**, está habilitada, el control no armará si hay una falla de CA o CD (batería) presente en el sistema. El armar no será permitido hasta que CA o falla de batería sea aclarada. Si ninguna falla CA o batería está actualmente presente, cuando un usuario intente armar el sistema, el control realizará una prueba automática de batería del control principal y los módulos que aprueban una batería de reserva. Si la batería está buena, el sistema armará. Si la batería está mala, el sistema no armará.

Si la opción CA/CD Impide Armar está inhabilitada, el control no hará una prueba automática de la batería cuando el armar es intentado y el usuario no será prevenido de armar el sistema cuando hay una falla CA o batería.

Si habilita la opción Llave WLS No Usa Código de Acceso, el botón de desarmar trabajará en llaves inalámbricas que no han sido asignadas a códigos de acceso. Las llaves inalámbricas pueden solamente ser asignadas a códigos de acceso cuando son usadas con PC5132 v3.0 o más avanzado. Para evitar el desarme por llaves inalámbricas que no tienen códigos de acceso, *inhabilite* esta opción. (Por favor consulte el manual PC5132 para más información acerca de la programación de las llaves inalámbricas).

NOTA: *Esta opción debe ser habilitada cuando está usando un PC5132 v2.1 o anterior.*

 Habilitar Armar Rápido Sección [015]: [4]
 Habilitar Salida Rápida Sección [015]: [3]
 Chirrido de Campana al Armar/Desarmar .Sección [014]: [1]
 Chirrido de Campana al Armar/Desarmar
 Ausente solamente Sección [017]: [8]
 Confirmación de Cierre Sección [381]: [4]
 Timbre de Regreso del Teclado en la
 Apertura Después de una Alarma Sección [381]: [1]
 Timbre de Regreso de la Campana en la
 Apertura Después de una Alarma Sección [381]: [2]
 Estado Excluir Mostrado Mientras

Está Armado Sección [016]: [7]
 CA/CD Impide Armar Sección [701]: [3]
 Habilitar Desarmar por Llaves
 Inalámbricas No Identificadas Sección [017]: [1]

5.18 Opciones de Demora de Entrada / Salida

Dos **Demoras de Entrada** diferentes pueden ser programadas, la primera demora de entrada estará habilitada para las zonas tipo Demora 1 y la segunda para las zonas tipo Demora 2. Solamente una **Demora de Salida** puede ser programada.

NOTA: Cuando el control es armado, la demora de entrada seguirá el período de demora de entrada programado para la zona de demora que es violentada primero.

Los usuarios pueden volver a empezar la demora de salida presionando la tecla Ausente mientras está en la cuenta. El sistema no registrará el usuario que inicio de nuevo la demora de salida, al menos que la opción Armar Rápido Inhabilitado/ Teclas Funcionales Requieren Código esté encendida (sección [015], opción [4])

NOTA: Si el sistema ha sido armado Presente o armado con ninguna demora de entrada ([*][9]) presionando la tecla Ausente no empezará una demora de salida.

Al armar, el control empezará la demora de salida. Si la opción **Demora de Salida Audible con Urgencia** está habilitada, el teclado sonará un tono (beep) en intervalos de un segundo hasta que la demora de salida culmine. El teclado sonará rápidamente por los últimos 10 segundos de la demora de salida para advertir al usuario que el sistema está a punto de armarse. Si esta opción está inhabilitada, el teclado no sonará durante la demora de salida.

La **Falla de Salida Audible**, como es explicada en Sección 3.1, notificará los usuarios si fallaron en asegurar el recinto al armar. Esta opción puede ser habilitada o inhabilitada de acuerdo a las necesidades del usuario.

Para aplicaciones comerciales, la opción **Chirrido de Campana en Demora de Salida** puede ser habilitada. El control chirriará la salida de alarma una vez cada segundo cuando la demora de salida es iniciada y tres veces por segundo por los últimos 10 segundos hasta que la demora de salida culmine.

Al entrar, si una zona tipo demora es violentada, el control empezará la demora de entrada. El teclado emitirá un tono continuo. El zumbador del teclado pulsará durante los últimos 10 segundos para advertir al usuario que el sistema está a punto de ir en alarma. Si hubo una alarma durante el período armado, el teclado pulsará por todo el período de demora de entrada para advertir al usuario de la alarma anterior.

Para aplicaciones comerciales **Chirrido de Campana en Demora de Entrada** puede ser habilitado. El control chirriará la salida de alarma una vez cada segundo hasta que la demora de entrada culmine o el sistema sea desarmado.

Si la opción **Chirrido de Campana Durante Auto Armar** está habilitada, la campana chirriará una vez cada 10 segundos por un minuto durante la pre-alerta de Auto Armar. Esto notificará a alguien en el local que el sistema está siendo armado.

Si la opción **Terminación de Demora de Salida** está habilitada, el control monitoreará las zonas de Demora 1 durante la demora de salida. Durante la demora de salida, si

una zona tipo Demora 1 es violentada y después asegurada, la demora de salida será cancelada y el control será armado inmediatamente.

.....
 Demora 1 y 2 de Entrada
 (Tiempos del Sistema) Sección [005]
 Demora de Salida (Tiempos del Sistema) ... Sección [005]
 Demora de Salida Audible con Urgencia . Sección [014]: [6]
 Falla de Salida Audible Habilitada /
 Inhabilitada Sección [013]: [6]
 Opciones del Chirrido de Campana . Sección [014]: [2] - [4]
 Terminación de la Demora de Salida Sección [014]: [7]

5.19 Contador del Corte de Comunicación

La función del contador de corte de comunicación está diseñada para prevenir un comunicador fuera de control de bloquear la estación de monitoreo. Después que el control ha comunicado el número de transmisiones programadas por un evento, no reportará más ese evento hasta que el contador de corte de comunicación sea reajustado. Diferentes niveles de corte de comunicación pueden ser reajustados para alarmas de zona, sabotajes de zona y señales de mantenimiento.

Desde la fábrica, cada límite de **Corte de Comunicación** está fijado para [003]. El control no enviará más de tres señales por cada zona hasta que el contador de corte de comunicación sea reajustado.

La salida de Campana no será activada para alarmas en zonas que han excedido el límite de alarmas fijadas en el contador del Corte de Campana.

El corte de comunicación será reajustado cada día a media noche o cuando el control es armado. Una vez reajustado, el control se comunicará de nuevo normalmente.

.....
 Corte de Comunicación Sección [370]

5.20 Memoria de Eventos

El control guarda los últimos 128 eventos que ocurrieron en el sistema. La Memoria de Eventos contiene el nombre, hora y fecha de cada evento, junto con el número de zona, número del código de acceso y cualquier otra información perteneciente al evento.

Si la opción **Memoria de Eventos Sigue el Corte de Comunicación** está habilitada, la Memoria de Eventos no guardará eventos después que el límite del Corte de Comunicación ha sido alcanzado. Esto evitará que el control sobrescriba toda la memoria si un problema existe.

La Memoria de Eventos puede ser vista en tres formas diferentes: desde un teclado LCD (vea la sección 3.4 "Comandos [*]"). ([*] [6] "Funciones del Usuario"), impreso al local usando el módulo impresora PC5400, o puede ser cargado usando el software DLS.

.....
 Memoria de Eventos Sigue Corte de
 Comunicación Sección [013]: [7]

5.21 Opciones de Cierre del Teclado

El control puede ser programado para "cerrar" teclados si una serie de códigos de acceso incorrectos son introducidos. Una vez que el límite de **Número de Códigos Inválidos Antes del Cierre** ha sido alcanzado, el control cerrará todos los teclados por la **Duración del Cierre** y registrará los eventos en la Memoria de Eventos. Por la duración del cierre,

el control sonará un tono de error cuando cualquier tecla sea presionada.

NOTA: El Contador de Código Inválido será reajustado cada hora.

Para inhabilitar la opción de cierre del teclado, programe el Número de Códigos Inválidos Antes del Cierre como [000].

NOTA: Si el Cierre del Teclado está activo, el control NO PUEDE ser armado / desarmado con un interruptor de llave.

.....
Opciones de Cierre del Teclado Sección [012]
.....

5.22 Iluminación Apagada del Teclado

Si la opción **Iluminación Apagada del Teclado cuando no está en uso** está habilitada, el control apagará todas las luces en los teclados LCDs cuando ningunas teclas son presionadas por 30 segundos. Las teclas, sin embargo, permanecerán iluminadas.

El control encenderá todas las luces en los teclados LCDs de nuevo si una demora de entrada comienza o una alarma audible ocurre. Las luces y los LCDs se encenderán también si una tecla es presionada o, si un Código de Acceso válido es introducido cuando el **Código Requerido para Restablecer la Opción de Iluminación Apagada** está habilitado.

NOTA: Si está usando un PC5132 v3.0 o más avanzado, y llaves inalámbricas, no habilite la opción Código Requerido para Restablecer la Opción de Iluminación, ya que las llaves no funcionarán correctamente.

Si la opción **Modo de Conservación de Energía** está habilitada, el control apagará todas las luces de los teclados incluyendo la iluminación interna cuando energía CA falla, con el fin de conservar la batería de reserva.

.....
Iluminación Apagada del Teclado cuando
no está en uso Sección [016]: [3]
Código Requerido para Restablecer la
Iluminación Apagada Sección [016]: [4]
Modo de Conservación de Energía Sección [016]: [6]
.....

5.23 Iluminación Interna del Teclado

Las teclas de todos los teclados pueden ser iluminadas internas para proveer una visibilidad fácil en condiciones de iluminación disminuida. Si la **Opción de Iluminación Interna del Teclado** está habilitada, las teclas estarán iluminadas.

.....
Opción de Iluminación Interna del Teclado Sección [016]: [5]
.....

5.24 Respuesta del Circuito

El tiempo de respuesta normal del circuito para todas las zonas es 500 milisegundos. El control no considerará una zona violentada al menos que sea violentada por lo menos en 500 milisegundos.

Las Zonas 1-4 en el tablero del control, sin embargo, pueden ser programadas para una respuesta rápida del circuito (bajo 40ms).

.....
Zonas 1 - 4 son Respuesta
Rápida del Circuito Sección [030]: [1-4]
.....

5.25 Sabotajes del Teclado

Si la opción **Habilitar Sabotajes del Teclado** está seleccionada, el control mostrará y transmitirá un código de reporte de **Sabotaje General del Sistema** si cualquier teclado es removido de la pared. Cuando el sabotaje del teclado es restablecido, el control transmitirá el código de reporte **Restablecimiento de Sabotaje General del Sistema**. Todos los teclados deben ser colocados correctamente y asegurados antes de habilitar esta opción.

Si la opción **Todos los Sabotajes del Sistema Requieren Reajuste del Instalador** está habilitada, cualquier sabotaje del sistema y fallas de zona deben ser reajustadas entrando [*] [8] [Código del Instalador] antes que el sistema pueda ser armado. Auto-Armar y armar por Interruptor de Llave también serán evitados en la presencia de cualquier sabotaje en el sistema o falla de zona.

NOTA: El código de cancelación de Auto-Armar no es transmitido cuando un reajuste es requerido porque un usuario no ha cancelado la secuencia de Auto-Armar.

.....
Habilitar Sabotaje del Teclado Sección [016]: [8]
Códigos de Reporte de Sabotaje y Restablecimiento
de Sabotaje General del Sistema Sección [338]
Sabotajes del Sistema Requieren
Reajuste del Instalador Sección [701]: [4]
.....

NOTA: Después de habilitar los sabotajes del teclado, se recomienda sabotear y restablecer todos los teclados para asegurarse que estén funcionando correctamente.

5.26 Comunicador Celular LINKS1000

El Comunicador Celular LINKS1000 puede ser usado en tres formas diferentes:

como el único comunicador para el control, como una ayuda para uno o ambos números telefónicos o como una ayuda extra del comunicador de línea terrestre, donde el control llamará usando la línea terrestre y el LINKS.

Un **Preámbulo del LINKS** es programable para cada número telefónico en el caso que el número de línea terrestre está local pero el LINKS es requerido para marcar un intercambio. Cuando programe un Preámbulo del LINKS, todos los dígitos no usados deben ser programados con un dígito hexadecimal "F".

NOTA: Usted puede necesitar programar una Demora Adicional Entre los Intentos de Marcación con el fin de asegurar una correcta operación del LINKS1000.

NOTA: Si un LINKS1000 está conectado al sistema, asegúrese que el Número Máximo de Intentos de Marcación sea programado para ser 008 o más (sección [160]).

Usar el LINKS1000 como el Unico Comunicador

El control puede ser programado para reportar un evento usando solamente el comunicador celular LINKS1000. Para programar esta opción, seleccione solamente el LINKS1000 en las Opciones **Dirección de Llamada del Comunicador**. La opción **Llamar al LINKS También como a la Línea Terrestre** debe también estar habilitada.

Cuando el evento seleccionado ocurra el control intentará llamar a la estación de monitoreo usando el LINKS solamente.

Usar el LINKS1000 como un Comunicador de Ayuda

El control puede ser programado para llamar usando el Comunicador Celular LINKS1000 si el control está teniendo dificultades al comunicar un evento usando la línea terrestre.

Para programar esta opción, seleccione ambas opciones el número telefónico y el LINKS en las opciones **Dirección de Llamada del Comunicador**. La opción **LINKS es Ayuda de Líneas Terrestre** debe estar seleccionada.

Cuando es usado como una ayuda del comunicador, el control intentará llamar a la estación de monitoreo en la siguiente manera:

- el control tratará de llamar usando las líneas terrestres - si no es exitoso, el control tratará de llamar usando el LINKS.
- si no es exitoso, el control tratará de llamar usando las líneas terrestres en el próximo intento de marcación.

Este proceso continuará hasta que el control se ha comunicado exitosamente con la estación de monitoreo o hasta que el número de intentos de marcación programados del control han sido culminados.

Usar el LINKS como un Comunicador Extra

El control puede ser programado para llamar primero usando primero el LINKS1000 y después la línea terrestre cuando un evento ocurra. Para programar esta opción, seleccione ambos el número telefónico y las opciones LINKS para las opciones **Dirección de Llamada del Comunicador** para el evento. La opción **Llamar al LINKS también como la Línea Terrestre** debe estar seleccionada.

Preámbulo Especial LINKS

En algunas áreas en Norte América, marcar #DAT o DATA reduce el incremento en las cuentas celulares. Habilitar la programación sección [393] **Preámbulo Especial del LINKS**, permite el uso de lo caracteres [*] y [#] para la programación de #DAT y DATA.

El Preámbulo Especial LINKS es enviado ANTES del Preámbulo programado en las Secciones [390] a [392].

Ejemplo: [Preámbulo Especial] [Preámbulo Regular] [Número Telefónico].

NOTA: Si este Preámbulo Especial está programado, será insertado antes del Preámbulo Regular de todos los números telefónicos. Los dígitos Hex D y E no son aprobados para la programación Preámbulo.

NOTA: Si Detección de Tono Ocupado está habilitada, el LINKS1000 debe ser probado para asegurar una completa operación.

Por favor consulte el Manual de Instalación LINKS1000 para más información y diagramas de conexión.

.....

| | |
|---|-----------------------------|
| Preámbulo LINKS (Primer Número Telefónico) | Sección [390] |
| Preámbulo LINKS (Segundo Número Telefónico) | Sección [391] |
| Preámbulo LINKS (Tercer Número Telefónico) | Sección [392] |
| Preámbulo LINKS (Número Telefónico de la Descarga de Información) | Sección [490] |
| Opciones Dirección de Llamada del Comunicador | Sección [361] - [368] |
| Llama LINKS también como Línea Terrestre | Sección [380]: [7] |
| Preámbulo Especial LINKS | Sección [393] |

.....

5.27 Módulos Adicionales del Sistema

Los siguientes módulos están programados a través de la Programación de Módulo Secciones [801] - [804]: el módulo de impresora PC5400, la Interface de Radio de Largo Alcance Links2X50 y el Receptor Inalámbrico PC5132 y todos sus dispositivos. Para instrucciones en la instalación y

programación de estos módulos adicionales y dispositivos, por favor consulte los manuales de instalación y programación respectivos.

.....

| | |
|------------------------------|---------------------|
| Programar PC5400 | Sección [801] |
| Com. Alternativa (LINKS2X50) | Sección [803] |
| Programar PC5132 | Sección [804] |

.....

5.28 Ajustar el Reloj

Con el fin de compensar por las inexactitudes de la base de tiempo, el control puede ser programado para agregar o substrair segundos durante el último minuto de cada día usando la sección de programación **Ajuste del Reloj**. Las entradas válidas son 01 - 99. El ajuste de fabricación es 60 segundos. Para determinar el valor a ser programado en esta sección, supervise la cantidad de tiempo perdido o ganado por el control sobre un período de tiempo. Después, calcule el promedio de la cantidad de tiempo por día que el control gana o pierde. Si la medida de tiempo no está correcta, puede ser corregida con este ajuste.

Ejemplo #1: El reloj pierde un promedio de 9 segundos por día.

Solución: Programe el control para ajustar el reloj por 51 segundos (en lugar de los 60 segundos predefinidos) por el último minuto de cada día en la sección [700]. Esto aumentará el reloj del control por 9 segundos, corrigiendo así el problema.

Ejemplo #2: El reloj aumenta un promedio de 11 segundos por día.

Solución: Programe el control para ajustar el reloj por 71 segundos (en lugar de los 60 segundos predefinidos) por el último minuto de cada día en la sección [700]. Esto disminuirá el reloj del control por 11 segundos, corrigiendo así el problema.

NOTA: Si la hora de Auto-Armar está fijado para 23:59, cualquier cambio a la opción Ajuste del Reloj directamente afectará el tiempo de pre-alerta de Auto-Armar.

.....

| | |
|------------------|---------------------|
| Ajustar el Reloj | Sección [700] |
|------------------|---------------------|

.....

5.29 Base de Tiempo

En casos de energía CA inestable, puede usar el cristal interno para conservar la base de tiempo más exacto por medio de habilitar la opción Base del Tiempo Interna Cristal.

Si la entrada de energía CA de 50Hz ó 60Hz es muy estable, puede ser usada como la base de tiempo, habilitando la opción Base del Tiempo es la Línea CA.

.....

| | |
|---|--------------------|
| Base de Tiempo Interna Cristal/Línea CA | Sección [701]: [2] |
|---|--------------------|

.....

5.30 Reajustar los Valores de Fabricación

En ocasiones, será necesario reajustar el control o uno de los módulos conectados a los valores de fabricación : la Interface de Radio LINKS2X50, el receptor inalámbrico PC5132, o el módulo Impresora PC5400.

Para reajustar el control (hardware) realice lo siguiente:

1. Retire CA y batería del control
2. Retire todos los cables desde la Zona 1 y las terminales PGM1
3. Con un pedazo de cable, corte la terminal de la Zona 1 a la terminal PGM1
4. Aplique energía CA al control
5. Cuando el indicador de Zona 1 esté alumbrando en el teclado, el ajuste de fabricación está completo.

6. Retire energía CA del control
7. Vuelva a conectar el cableado original y encienda el control.

NOTA: La energía CA debe ser usada para encender el control. El control no se reajustará a los valores de fabricación si solamente la batería es usada.

Para reajustar el software del control y otros módulos a los valores de fabricación, realice lo siguiente:

1. Entre al modo de Programación del Instalador.
2. Entre a la sección apropiada de programación [XXX]
3. Entre el Código del Instalador
4. Vuelva a entrar la sección apropiada de programación [XXX]

El control tomará unos pocos segundos para realizar la programación de fabricación. Cuando el teclado está operacional de nuevo, la programación de fabricación está completa.

NOTA: Si está usando Llaves Inalámbricas Identificadas (PC5132 v3.0 o más avanzada solamente), cuando el control principal es reajustado, todas los códigos de acceso de las llaves inalámbricas deben ser programados de nuevo. Consulte el Manual de Instalación PC5132 v3.0 para más información.

| | |
|---|---------------|
| Restaurar a la Comunicador Alternativo (LINKS2X50) | Sección [993] |
| Restaurar a la Programación de Fabricación PC5132 | Sección [996] |
| Restaurar a la Programación de Fabricación PC5400 | Sección [997] |
| Restaurar a la Programación de Fabricación el Control | Sección [999] |

5.31 Cierre del Instalador

Si **Cierre del Instalador** está seleccionado, un reajuste del hardware a la programación de fabricación no puede ser realizado. Si un reajuste del software a la programación de fabricación es realizado, toda la programación será restablecida a la programación de fabricación.

Si **Cierre del Instalador Inhabilitado** está seleccionado, el control restablecerá toda la programación a los valores de la programación de fabricación cuando un reajuste del hardware y software a la programación de fabricación sea realizado en el control principal.

Para habilitar o inhabilitar el Cierre del Instalador, realice lo siguiente:

1. Entre al modo de Programación del Instalador.
2. Entre la sección de programación apropiada: [990] ó [991].
3. Entre el Código del Instalador
4. Vuelva a entrar la sección de programación apropiada : [990] ó [991].

| | |
|---|---------------|
| Habilitar Cierre del Instalador | Sección [990] |
| Inhabilitar Cierre del Instalador | Sección [991] |

5.32 Prueba de Paso (Instalador)

La **Prueba de Paso del Instalador** puede ser usada para probar el estado de alarma de cada zona del control. La prueba de paso no puede ser usada para probar el tipo de zona [24].

Antes de empezar la prueba de paso, asegúrese que las condiciones siguientes están en puesto:

1. El control está desarmado.
2. La opción Iluminación Apagada del Teclado esté inhabilitada (sección [016]: [3])

3. La opción Campana de Incendio es Continua esté inhabilitada (sección [014]: [8])
4. La Demora de Transmisión esté inhabilitada, si Demora de Transmisión no es requerida (sección [370])

NOTA: Fallas de Incendio no son aprobadas en la Prueba de Paso.

Para realizar una Prueba de Paso, haga lo siguiente:

Paso 1 - Entre la Programación del Instalador

Paso 2 - Entre la Sección [901]

Cuando cualquier zona es violentada, el control activará la salida de campana por dos segundos, registra el evento a la memoria de eventos y comunicará la alarma a la estación de monitoreo.

Pruebe cada zona varias veces. Chequee la memoria de eventos para asegurarse que todas las zonas y teclas FAP estén funcionando correctamente.

NOTA: Zonas con el atributo de Forzar Armar habilitado, no causarán que el indicador Listo se apague cuando ellas sean violentadas.

Para parar la prueba:

Paso 1 - Entre la Programación del Instalador

Paso 2 - Entre la Sección [901]

NOTA: La memoria de alarma es aclarada en el momento de entrar al modo de Prueba de Paso. Cuando la prueba de paso es completa, el indicador Memoria de Alarma permanecerá alumbrado, pero no habrá alarmas en memoria. El indicador se apagará la próxima vez que el control es armado.

| | |
|---|-------|
| Habilitar/Inhabilitar Prueba de Paso del Instalador | [901] |
|---|-------|

Sección 6: Hojas de Programación

Para su Información

Cliente: _____

Dirección: _____

Teléfono: _____ Fecha de Instalación: _____

Código del Instalador: _____

| Nombre del Módulo | Descripción | Ubicación |
|--------------------------|---------------------------|------------------|
| PC540 | Control Principal | _____ |
| PC5132 | Receptor Inalámbrico | _____ |
| PC5400 | Módulo Impresora Serial | _____ |
| PC5400 | Módulo Impresora Serial | _____ |
| LINKS1000 | Comunicador Celular | _____ |
| LINKS2X50 | Tipo de Teclado Ubicación | _____ |

| Teclados | Tipo de Teclado | Ubicación |
|-----------------|------------------------|------------------|
| Teclado 1 | _____ | _____ |
| Teclado 2 | _____ | _____ |
| Teclado 3 | _____ | _____ |
| Teclado 4 | _____ | _____ |
| Teclado 5 | _____ | _____ |
| Teclado 6 | _____ | _____ |
| Teclado 7 | _____ | _____ |
| Teclado 8 | _____ | _____ |

Sumario de Programación de Zonas

La programación de zona puede ser encontrada en las secciones [001], [101] - [108], [020] y [202]. Use esta área para guardar un sumario de la programación de su zona. Consulte el Apéndice C: Programar Teclados LCD, para instrucciones sobre la programación de etiquetas de zona.

| Zona del Sistema | Etiqueta de Zona | Tipo de Zona | Atributos de Zona* | | | | | | | | Número Serial (Inalámbrico) |
|------------------|------------------|--------------|--------------------|---|---|---|---|---|---|---|-----------------------------|
| | | | 1 | 2 | 3 | 4 | 5 | 6 | 7 | 8 | |
| Zona 1 | | | | | | | | | | | |
| Zona 2 | | | | | | | | | | | |
| Zona 3 | | | | | | | | | | | |
| Zona 4 | | | | | | | | | | | |
| Zona 5 | | | | | | | | | | | |
| Zona 6 | | | | | | | | | | | |
| Zona 7 | | | | | | | | | | | |
| Zona 8 | | | | | | | | | | | |
| Zona 9 | | | | | | | | | | | |
| Zona 10 | | | | | | | | | | | |
| Zona 11 | | | | | | | | | | | |
| Zona 12 | | | | | | | | | | | |
| Zona 13 | | | | | | | | | | | |
| Zona 14 | | | | | | | | | | | |
| Zona 15 | | | | | | | | | | | |
| Zona 16 | | | | | | | | | | | |
| Zona 17 | | | | | | | | | | | |
| Zona 18 | | | | | | | | | | | |
| Zona 19 | | | | | | | | | | | |
| Zona 20 | | | | | | | | | | | |
| Zona 21 | | | | | | | | | | | |
| Zona 22 | | | | | | | | | | | |
| Zona 23 | | | | | | | | | | | |
| Zona 24 | | | | | | | | | | | |
| Zona 25 | | | | | | | | | | | |
| Zona 26 | | | | | | | | | | | |
| Zona 27 | | | | | | | | | | | |
| Zona 28 | | | | | | | | | | | |
| Zona 29 | | | | | | | | | | | |
| Zona 30 | | | | | | | | | | | |
| Zona 31 | | | | | | | | | | | |
| Zona 32 | | | | | | | | | | | |
| Zona 33 | | | | | | | | | | | |
| Zona 34 | | | | | | | | | | | |
| Zona 35 | | | | | | | | | | | |
| Zona 36 | | | | | | | | | | | |

*Atributos de Zona:

Opción 1: Audible / Silenciosa
 Opción 2: Pulsátil / Continua
 Opción 3: Avisador
 Opción 4: Excluir

Opción 5: Forzar**
 Opción 6: Corte de Comunicación
 Opción 7: Demora de Transmisión
 Opción 8: Inalámbrica

****El Reporte de Inactividad transmitirá el identificador para el Cierre de Inactividad (CD-00).**

Programación del Teclado

[000] Teclado Registro (Sección 2.5 "Asignación de Teclados")

NOTA: Esto debe ser realizado en cada teclado que requiera programación.

[0] Espacio (Las entradas válidas son 11 - 18; ej.: entre [11] para espacio 1, [12] para espacio 2, etc.

[1] Asignación de Tecla Funcional 1 (Entradas válidas son 00 - 17)

[2] Asignación de Tecla Funcional 2 (Entradas válidas son 00 - 17)

[3] Asignación de Tecla Funcional 3 (Entradas válidas son 00 - 17)

[4] Asignación de Tecla Funcional 4 (Entradas válidas son 00 - 17)

[5] Asignación de Tecla Funcional 5 (Entradas válidas son 00 - 17)

Opciones de la Tecla Funcional:

| | | |
|---|---|---|
| 00 Tecla Nula | 08 [*][1] Modo de Excluir | 16 [*][0] Salida Rápida |
| 01 Para Uso Futuro | 09 [*][2] Mostrar Fall | 17 [*][1] Reactivar Zonas Presente / Ausente |
| 02 Para Uso Futuro | 10 [*][3] Memoria de Alarma | 18 Para Uso Futuro |
| 03 Armar Presente | 11 [*][5] Programación del Usuario | 19 Para Uso Futuro |
| 04 Armar Ausente | 12 [*][6] Funciones del Usuario | 20 Para Uso Futuro |
| 05 [*][9]Armar sin Demora de Entrada | 13 Comando de Salida #1 [*][7][1] | 21 Para Uso Futuro |
| 06 [*][4] Encender / Apagar Avisador de Puerta | 14 Comando de Salida #2 [*][7][2] | |
| 07 [*][6][—][4] Prueba del Sistema | 15 Para Uso Futuro | |

| | Espacio (Dirección) de Función | Función Tecla 1 | Función Tecla 2 | Función Tecla 3 | Función Tecla 4 | Función Tecla 5 |
|--------------------|---|----------------------------|----------------------------|----------------------------|----------------------------|----------------------------|
| LED de Fabricación | 11 | 03 | 04 | 06 | 14 | 16 |
| LCD de Fabricación | 18 | 03 | 04 | 06 | 14 | 16 |
| Teclado 1 | _____ | _____ | _____ | _____ | _____ | _____ |
| Teclado 2 | _____ | _____ | _____ | _____ | _____ | _____ |
| Teclado 3 | _____ | _____ | _____ | _____ | _____ | _____ |
| Teclado 4 | _____ | _____ | _____ | _____ | _____ | _____ |
| Teclado 5 | _____ | _____ | _____ | _____ | _____ | _____ |
| Teclado 6 | _____ | _____ | _____ | _____ | _____ | _____ |
| Teclado 7 | _____ | _____ | _____ | _____ | _____ | _____ |
| Teclado 8 | _____ | _____ | _____ | _____ | _____ | _____ |

Programación Básica

Definiciones de Zonas

| | | |
|---|--|---|
| 00 Zona Nula (No Usada) | 09 Supervisor 24 H | 18 Regadera 24 Horas |
| 01 Demora 1 | 10 Zumbador Supervisor 24 Horas | 19 Agua 24 Horas |
| 02 Demora 2 | 11 Robo 24 Horas | 20 Congelador 24 Horas |
| 03 Instantánea | 12 Atraco 24 Horas | 21 Sabotaje de 24 Horas Enganchado |
| 04 Interior | 13 Gas 24 Horas | 22 Armar por Interr. de Llave Momentáneo |
| 05 Interior, Presente / Ausente | 14 Calefacción 24 Horas | 23 Armar por Interr. de Llave Sostenido |
| 06 Demora, Presente / Ausente | 15 Médica 24 Horas | 24 Respuesta del LINKS |
| 07 Incendio de 24 H, Demorada (Cableado) | 16 Pánico 24 Horas | 25 25 Zona Interior con Demora |
| 08 Incendio de 24 H, Normal (Cableado) | 17 Emergencia 24 Horas | 87 Incendio de 24 H, Demora (Inalámb.) |
| | | 88 Incendio de 24 H, Normal (Inalámb.) |

NOTA: Si las zonas de Zumbador 24 horas son usadas, los teclados deben ser instalados.

NOTA: Las zonas de teclados están asignadas en la sección [020]. Los atributos de zonas están asignados en las secciones [101]-[132]. La asignación de zonas está en las secciones [202]-[205].

[001] Definiciones Zona 1 - 8 (Sección 2.5 "Asignación de Teclados")

De Fábrica

01 Zona 1
03 Zona 2
04 Zona 3
04 Zona 4

De Fábrica

00 Zona 5
00 Zona 6
00 Zona 7
00 Zona 8

NOTA: Las zonas del teclado están asignadas en la Sección [020]. Los Atributos de Zona están asignados en las Secciones [101] - [108]. La Asignación de Zona está en la sección [202].

[002] Definiciones Zona 9 - 16 (Sección 2.5 "Asignación de Teclados")

De Fábrica

00 Zona 9
00 Zona 10
00 Zona 11
00 Zona 12

De Fábrica

00 Zona 13
00 Zona 14
00 Zona 15
00 Zona 16

[003] Definiciones Zona 17 - 24 (Sección 2.5 "Asignación de Teclados")

De Fábrica

00 Zona 17
00 Zona 18
00 Zona 19
00 Zona 20

De Fábrica

04 Zona 21
04 Zona 22
00 Zona 23
00 Zona 24

[001] Definiciones Zona 25 - 32 (Sección 2.5 "Asignación de Teclados")

De Fábrica

00 Zona 25
00 Zona 26
00 Zona 27
00 Zona 28

De Fábrica

00 Zona 29
00 Zona 30
00 Zona 31
00 Zona 32

[005] Tiempos del Sistema

De Fábrica

Valid entries: [001-255]

030 Demora 1 de Entrada (Sección 5.18 "Opciones de Demora de Entrada / Salida" on page 27)
045 Demora 2 de Entrada (Sección 5.18 "Opciones de Demora de Entrada / Salida" on page 27)
120 Demora de Salida (Sección 5.18 "Opciones de Demora de Entrada / Salida" on page 27)
004 Corte de Campana (Sección 5.13 "Campana" on page 25)

[006] Código del Instalador (Sección 4.1 "Programación del Instalador")

De Fábrica

5555

[007] Código Maestro (Sección 5.1 "Programar Códigos de Seguridad")

De Fábrica

1234

[008] Código de Mantenimiento

De Fábrica

AAAA

[009] Opciones de la Salida PGM (PGM 1) (Sección 5.11 "Opciones de la Salida PGM")

Opciones de Salida Programable

- | | |
|---|---|
| 01 Salida de Campana, de Robo y de Incendio | 13 Salida de Culminación |
| 02 Para Uso Futuro | 14 Pulso para empezar a Tierra |
| 03 Reajuste del Sensor | 15 Operación Remota (Aprueba DLS-1) |
| 04 Para Uso Futuro | 16 Soporte del LINKS 1000 (PGM1) |
| 05 Estado Armado del Sistema | 17 Estado Armado Ausente |
| 06 Listo para Armar | 18 Estado Armado Presente |
| 07 Zumbador del Teclado sigue Modo | 19 Comando de Salida Opción #1 ([*][7][1]) |
| 08 Pulso de Cortesía | 20 Comando de Salida Opción #2 ([*][7][2]) |
| 09 Salida de Falla del Sistema (con opciones de Falla) | 21 Para Uso Futuro |
| 10 Evento del Sistema Enganchado [Estroboscópico (con opciones de evento)] | 22 Para Uso Futuro |
| 11 Sabotaje del Sistema (todos los orígenes: Zonas, teclados, módulos) | 23 Para Uso Futuro |
| 12 Monitor de la Línea Telefónica y Alarma | 24 Para Uso Futuro |

NOTA: Los tipos de salida [03] y [20] no pueden ser usadas juntas en el mismo sistema.

Programar los Atributos de las Opciones de PGM en las secciones [141] & [142].

De Fábrica

- | | | |
|----|-------|-----------------|
| 19 | _____ | PGM 1 |
| 10 | _____ | Para Uso Futuro |

Programar los Atributos de las Opciones de PGM en las secciones [141] & [142].

[012] Opciones del Cierre del Teclado (Sección 5.21 "Opciones de Cierre del Teclado")

NOTA: Si el Cierre del Teclado está activo, el control no puede ser desarmado con un interruptor de llave.

De Fábrica

- | | | |
|-----|-------|--|
| 000 | _____ | Número de Códigos Inválidos Antes del Cierre (001 - 255 códigos) |
| 000 | _____ | Duración del Cierre (001 - 255 minutos) |

[013] Primer Código de Opción del Sistema

| De Fábrica | Opción | Encendido | Apagado | Sección |
|------------|--------|---|---|---------|
| APG | _____ | 1 Circuitos Normalmente Cerrados | Resistores al final de línea | 2.8 |
| APG | _____ | 2 Resistores Dobles al final de Línea | Resistores Singulares al final e Línea | 2.8 |
| ENC | _____ | 3* Control muestra todas las fallas cuando está armado | Control muestra solamente fallas de incendio cuando está armado | 3.4 |
| APG | _____ | 4 Sabotajes/Fallas no se muestran como abiertas | Sabotajes/Fallas se muestran como abiertas | 5.8 |
| APG | _____ | 5 Zona 1 es Respuesta Rápida de Circuito | Zona 1 es Respuesta Normal de Circuito | 5.24 |
| ENC | _____ | 6 Falla de Salida Audible Habilitada | Falla de Salida Audible Inhabilitada | 5.18 |
| ENC | _____ | 7 Memoria de Eventos Sigue Corte de Comunicación | Memoria de Eventos Registra Después Cortes | 5.20 |
| APG | _____ | 8 Señal de Incendio Temporal Tres Habilitada | Señal de Incendio Normal Pulsátil | 5.13 |

* La Opción 3 debe estar Apagada si los teclados LCD más antiguos que v2.0 son usados.

[014] Segundo Código de Opciones del Sistema

| De Fábrica | Opción | Encendido | Apagado | Sección |
|------------|--------------------------|---|--|---------|
| APG | <input type="checkbox"/> | 1 Chirrido de Campana Habilitado al Armar/Desarmar | Chirrido de Campana Inhabilitado al Armar/Desarmar | 5.17 |
| APG | <input type="checkbox"/> | 2 Chirrido de Campana Durante Auto Armar | No hay Chirrido de Campana Durante Auto Armar | 5.18 |
| APG | <input type="checkbox"/> | 3 Chirrido de Campana en Demora de Salida | No hay Chirrido de Campana en Demora de Salida | 5.18 |
| APG | <input type="checkbox"/> | 4 Chirrido de Campana en Demora de Entrada | No hay Chirrido de Campana en Demora de Entrada | 5.18 |
| APG | <input type="checkbox"/> | 5 Chirrido de Campana en Falla | No hay Chirrido de Campana en Falla | 3.4 |
| ENC | <input type="checkbox"/> | 6 Salida Audible con Urgencia | Demora de Salida Silenciosa | 5.18 |
| APG | <input type="checkbox"/> | 7 Terminación de la Demora de Salida Habilitada | Terminación de la Demora de Salida Inhabilitada | 5.18 |
| APG | <input type="checkbox"/> | 8 Campana de Incendio es Continua | Campana de Incendio Sigue Corte de Campana | 5.13 |

[015] Tercer Código de Opciones del Sistema

| De Fábrica | Opción | Encendido | Apagado | Sección |
|------------|--------------------------|---|--|---------|
| ENC | <input type="checkbox"/> | 1 Teclas de Incendio Habilitadas | Teclas de Incendio Inhabilitadas | 5.16 |
| APG | <input type="checkbox"/> | 2 Teclas de Pánico Audible (Campana/Beeps) | Teclas de Pánico Silenciosas | 5.16 |
| APG | <input type="checkbox"/> | 3 Salida Rápida Habilitada | Salida Rápida Inhabilitada | 3.4 |
| ENC* | <input type="checkbox"/> | 4 Armar Rápido Habilitado | Armar Rápido Inhabilitado/Teclas Funcionales | 3.4 |
| APG | <input type="checkbox"/> | 5 Código Requerido para Excluir | Ningún Código Requerido | 3.4 |
| APG | <input type="checkbox"/> | 6 Código Maestro No es Modificable | Código Maestro es Modificable | 5.1 |
| ENC | <input type="checkbox"/> | 7 TLM Habilitado | TLM Inhabilitado | 5.12 |
| APG | <input type="checkbox"/> | 8 TLM Audible (Campana) Cuando está Armado | Falla TLM Suenan (Beeps) Cuando está Armado | 5.12 |

NOTA: Cuando esté usando un PC5132 versión 2.1 o más antigua con las Teclas Inalámbricas WLS909, opción [4] debe estar Encendida para que el botón de Armar funcione.

[016] Cuarto Código de Opciones del Sistema

| De Fábrica | Opción | Encendido | Apagado | Sección |
|------------|--------------------------|--|---|---------|
| ENC | <input type="checkbox"/> | 1 Falla CA Mostrada | Falla CA No es Mostrada | 3.4 |
| APG | <input type="checkbox"/> | 2 Indicador de Falla Destella si Falla CA | Indicador de Falla No Sigue Estado CA | 3.4 |
| APG | <input type="checkbox"/> | 3 Apaga Iluminación del Teclado Cuando No es Usado | Iluminación del Teclado Siempre Activo | 5.22 |
| APG | <input type="checkbox"/> | 4 Código Requerido para Remover Iluminación Apagada del Teclado | Ningún Código Requerido | 5.22 |
| ENC | <input type="checkbox"/> | 5 Iluminación Interna del Teclado está Habilitada | Iluminación Interna del Teclado está Inhabilitada | 5.23 |
| APG | <input type="checkbox"/> | 6 Modo de Conservar Energía Habilitado | Modo de Conservar Energía Inhabilitado | 5.22 |
| APG | <input type="checkbox"/> | 7 Estado de Exclusión Mostrado Mientras Está Armado | Estado de Exclusión No es Mostrado Mientras Está Armado | 5.17 |
| APG | <input type="checkbox"/> | 8 Sabotajes del Teclado Habilitado | Sabotajes del Teclado Inhabilitado | 5.25 |

[017] Quinta Código de Opciones del Sistema

| De Fábrica | Opción | Encendido | Apagado | Sección |
|------------|--------------------------|---|---------------------------------|---------|
| ENC | <input type="checkbox"/> | 1 Tecla WLS No Usa Códigos de Acceso* | Tecla WLS Usa Códigos de Acceso | 5.17 |
| APG | <input type="checkbox"/> | 2-7 Para Uso Futuro | | |
| APG | <input type="checkbox"/> | 8 Chirrido en Armar/Desarmar Ausente Solamente | Chirrido en Todo Armar/Desarmar | 5.17 |

*Esta opción debe ser habilitada cuando use un PC5132 v2.1 o versión anterior.

[020] Asignaciones de Zonas de los Teclados (Sección 2.11 "Zonas del Teclado")

NOTA: Solamente un teclado puede ser asignado a cualquier zona dada.

De Fábrica

| | | | |
|----|--------------------------|------------------------------|------------------------------------|
| 00 | <input type="checkbox"/> | Zona del Teclado (Espacio 1) | Entradas válidas son zonas 01 - 32 |
| 00 | <input type="checkbox"/> | Zona del Teclado (Espacio 2) | Entradas válidas son zonas 01 - 32 |
| 00 | <input type="checkbox"/> | Zona del Teclado (Espacio 3) | Entradas válidas son zonas 01 - 32 |
| 00 | <input type="checkbox"/> | Zona del Teclado (Espacio 4) | Entradas válidas son zonas 01 - 32 |
| 00 | <input type="checkbox"/> | Zona del Teclado (Espacio 5) | Entradas válidas son zonas 01 - 32 |
| 00 | <input type="checkbox"/> | Zona del Teclado (Espacio 6) | Entradas válidas son zonas 01 - 32 |
| 00 | <input type="checkbox"/> | Zona del Teclado (Espacio 7) | Entradas válidas son zonas 01 - 32 |
| 00 | <input type="checkbox"/> | Zona del Teclado (Espacio 8) | Entradas válidas son zonas 01 - 32 |

[030] Opciones de Respuestas de Circuitos de Zonas

| De Fábrica | Opción | Encendido | Apagado | Sección |
|------------|--------------------------|--|---|---------|
| AGP | <input type="checkbox"/> | 1 Zona 1 tiene Respuesta de Circuito Rápida | Zona 1 tiene Respuesta de Circuito Normal | 5.24 |
| APG | <input type="checkbox"/> | 2 Zona 2 tiene Respuesta de Circuito Rápida | Zona 2 tiene Respuesta de Circuito Normal | 5.24 |
| APG | <input type="checkbox"/> | 3 Zona 3 tiene Respuesta de Circuito Rápida | Zona 3 tiene Respuesta de Circuito Normal | 5.24 |
| APG | <input type="checkbox"/> | 4 Zona 4 tiene Respuesta de Circuito Rápida | Zona 4 tiene Respuesta de Circuito Normal | 5.24 |
| APG | <input type="checkbox"/> | 5-8 Para Uso Futuro | | |

Programación Avanzada del Sistema

Atributos de Zonas (Sección 5.3 "Atributos de Zona")

Atributos de Zonas de Fabricación (Enc = Opción Encendido; Apg = Opción Apagado):

| Atributo: | 1 | 2 | 3 | 4 | 5 | 6 | 7 | 8 |
|---|-----------------------|----------------------|----------------|---------------|--------------|----------------------------|--------------------|---------------------------|
| Enc Apg | Audible Silenciosa | Continua Pulsátil | Avisador No | Excluir No | Forzar No | Corte Transmisión No | Demora de No | Zona Inalámbrica No |
| Zona Tipo: | | | | | | | | |
| 00 Zona Nula | Apg | Apg | Apg | Apg | Apg | Apg | Apg | Apg |
| 01 Demora 1 | Enc | Enc | Enc | Enc | Apg | Enc | Apg | Apg |
| 02 Demora 2 | Enc | Enc | Enc | Enc | Apg | Enc | Apg | Apg |
| 03 Instantánea | Enc | Enc | Enc | Enc | Apg | Enc | Apg | Apg |
| 04 Interior | Enc | Enc | Apg | Enc | Apg | Enc | Apg | Apg |
| 05 Int. Presente/Ausente | Enc | Enc | Apg | Enc | Enc | Enc | Apg | Apg |
| 06 Dem. Presente/Ausente | Enc | Enc | Apg | Enc | Enc | Enc | Apg | Apg |
| 07 Incendio de 24H, Dem. (Cableado) | Enc | Apg | Apg | Apg | Apg | Apg | Apg | Apg |
| 08 Incendio de 24H, Norm. (Cableado) | Enc | Apg | Apg | Apg | Apg | Apg | Apg | Apg |
| 09 Supervisor 24H | Apg | Enc | Apg | Apg | Enc | Apg | Apg | Apg |
| 10 Zumbador Supervisor 24H | Apg | Enc | Apg | Enc | Apg | Apg | Apg | Apg |
| 11 Robo 24H | Enc | Enc | Apg | Enc | Apg | Apg | Apg | Apg |
| 12 Atraco 24H | Apg | Enc | Apg | Apg | Apg | Apg | Apg | Apg |
| 13 Gas 24H | Enc | Apg | Apg | Apg | Apg | Apg | Apg | Apg |
| 14 Calefacción 24H | Enc | Apg | Apg | Apg | Apg | Apg | Apg | Apg |
| 15 Médica 24H | Enc | Enc | Apg | Apg | Apg | Apg | Apg | Apg |
| 16 Pánico 24H | Enc | Enc | Apg | Apg | Apg | Apg | Apg | Apg |
| 17 Emergencia 24H | Enc | Enc | Apg | Apg | Apg | Apg | Apg | Apg |
| 18 Regadera 24H | Enc | Enc | Apg | Apg | Apg | Apg | Apg | Apg |
| 19 Agua 24H | Enc | Enc | Apg | Apg | Apg | Apg | Apg | Apg |
| 20 Congelador 24H | Enc | Enc | Apg | Apg | Apg | Apg | Apg | Apg |
| 21 Sabotaje de 24H Enganchado | Enc | Enc | Apg | Apg | Apg | Apg | Apg | Apg |
| 22 Armar por Interr. de Llave Momentáneo | Apg | Apg | Apg | Apg | Enc | Apg | Apg | Apg |
| 23 Armar por Interr. de Llave Sostenido | Apg | Apg | Apg | Apg | Enc | Apg | Apg | Apg |
| 24 Respuesta del LINKS | Apg | Apg | Apg | Apg | Enc | Apg | Apg | Apg |
| 25 Demora Interior | Enc | Enc | Apg | Enc | Apg | Enc | Apg | Apg |
| 87 Incendio de 24H, Dem. (Inalámbr.) | Enc | Apg | Apg | Apg | Apg | Apg | Apg | Enc |
| 88 Incendio de 24H, Norm. (Inalámbr.) | Enc | Apg | Apg | Apg | Apg | Apg | Apg | Enc |

| Sección | Zona # Tipo* | Zona | 1 | 2 | 3 | 4 | 5 | 6 | 7 | 8 |
|---------|-----------------|------|--------------------------|--------------------------|--------------------------|--------------------------|--------------------------|--------------------------|--------------------------|--------------------------|
| [101] | 1 | () | <input type="checkbox"/> | <input type="checkbox"/> | <input type="checkbox"/> | <input type="checkbox"/> | <input type="checkbox"/> | <input type="checkbox"/> | <input type="checkbox"/> | <input type="checkbox"/> |
| [102] | 2 | () | <input type="checkbox"/> | <input type="checkbox"/> | <input type="checkbox"/> | <input type="checkbox"/> | <input type="checkbox"/> | <input type="checkbox"/> | <input type="checkbox"/> | <input type="checkbox"/> |
| [103] | 3 | () | <input type="checkbox"/> | <input type="checkbox"/> | <input type="checkbox"/> | <input type="checkbox"/> | <input type="checkbox"/> | <input type="checkbox"/> | <input type="checkbox"/> | <input type="checkbox"/> |
| [104] | 4 | () | <input type="checkbox"/> | <input type="checkbox"/> | <input type="checkbox"/> | <input type="checkbox"/> | <input type="checkbox"/> | <input type="checkbox"/> | <input type="checkbox"/> | <input type="checkbox"/> |
| [105] | 5 | () | <input type="checkbox"/> | <input type="checkbox"/> | <input type="checkbox"/> | <input type="checkbox"/> | <input type="checkbox"/> | <input type="checkbox"/> | <input type="checkbox"/> | <input type="checkbox"/> |
| [106] | 6 | () | <input type="checkbox"/> | <input type="checkbox"/> | <input type="checkbox"/> | <input type="checkbox"/> | <input type="checkbox"/> | <input type="checkbox"/> | <input type="checkbox"/> | <input type="checkbox"/> |
| [107] | 7 | () | <input type="checkbox"/> | <input type="checkbox"/> | <input type="checkbox"/> | <input type="checkbox"/> | <input type="checkbox"/> | <input type="checkbox"/> | <input type="checkbox"/> | <input type="checkbox"/> |
| [108] | 8 | () | <input type="checkbox"/> | <input type="checkbox"/> | <input type="checkbox"/> | <input type="checkbox"/> | <input type="checkbox"/> | <input type="checkbox"/> | <input type="checkbox"/> | <input type="checkbox"/> |
| [109] | 9 | () | <input type="checkbox"/> | <input type="checkbox"/> | <input type="checkbox"/> | <input type="checkbox"/> | <input type="checkbox"/> | <input type="checkbox"/> | <input type="checkbox"/> | <input type="checkbox"/> |
| [110] | 10 | () | <input type="checkbox"/> | <input type="checkbox"/> | <input type="checkbox"/> | <input type="checkbox"/> | <input type="checkbox"/> | <input type="checkbox"/> | <input type="checkbox"/> | <input type="checkbox"/> |
| [111] | 11 | () | <input type="checkbox"/> | <input type="checkbox"/> | <input type="checkbox"/> | <input type="checkbox"/> | <input type="checkbox"/> | <input type="checkbox"/> | <input type="checkbox"/> | <input type="checkbox"/> |
| [112] | 12 | () | <input type="checkbox"/> | <input type="checkbox"/> | <input type="checkbox"/> | <input type="checkbox"/> | <input type="checkbox"/> | <input type="checkbox"/> | <input type="checkbox"/> | <input type="checkbox"/> |
| [113] | 13 | () | <input type="checkbox"/> | <input type="checkbox"/> | <input type="checkbox"/> | <input type="checkbox"/> | <input type="checkbox"/> | <input type="checkbox"/> | <input type="checkbox"/> | <input type="checkbox"/> |
| [114] | 14 | () | <input type="checkbox"/> | <input type="checkbox"/> | <input type="checkbox"/> | <input type="checkbox"/> | <input type="checkbox"/> | <input type="checkbox"/> | <input type="checkbox"/> | <input type="checkbox"/> |
| [115] | 15 | () | <input type="checkbox"/> | <input type="checkbox"/> | <input type="checkbox"/> | <input type="checkbox"/> | <input type="checkbox"/> | <input type="checkbox"/> | <input type="checkbox"/> | <input type="checkbox"/> |

| Sección | Zona # Tipo* | Zona | 1 | 2 | 3 | 4 | 5 | 6 | 7 | 8 |
|---------|-----------------|------|--------------------------|--------------------------|--------------------------|--------------------------|--------------------------|--------------------------|--------------------------|--------------------------|
| [116] | 16 | () | <input type="checkbox"/> | <input type="checkbox"/> | <input type="checkbox"/> | <input type="checkbox"/> | <input type="checkbox"/> | <input type="checkbox"/> | <input type="checkbox"/> | <input type="checkbox"/> |
| [117] | 17 | () | <input type="checkbox"/> | <input type="checkbox"/> | <input type="checkbox"/> | <input type="checkbox"/> | <input type="checkbox"/> | <input type="checkbox"/> | <input type="checkbox"/> | <input type="checkbox"/> |
| [118] | 18 | () | <input type="checkbox"/> | <input type="checkbox"/> | <input type="checkbox"/> | <input type="checkbox"/> | <input type="checkbox"/> | <input type="checkbox"/> | <input type="checkbox"/> | <input type="checkbox"/> |
| [119] | 19 | () | <input type="checkbox"/> | <input type="checkbox"/> | <input type="checkbox"/> | <input type="checkbox"/> | <input type="checkbox"/> | <input type="checkbox"/> | <input type="checkbox"/> | <input type="checkbox"/> |
| [120] | 20 | () | <input type="checkbox"/> | <input type="checkbox"/> | <input type="checkbox"/> | <input type="checkbox"/> | <input type="checkbox"/> | <input type="checkbox"/> | <input type="checkbox"/> | <input type="checkbox"/> |
| [121] | 21 | () | <input type="checkbox"/> | <input type="checkbox"/> | <input type="checkbox"/> | <input type="checkbox"/> | <input type="checkbox"/> | <input type="checkbox"/> | <input type="checkbox"/> | <input type="checkbox"/> |
| [122] | 22 | () | <input type="checkbox"/> | <input type="checkbox"/> | <input type="checkbox"/> | <input type="checkbox"/> | <input type="checkbox"/> | <input type="checkbox"/> | <input type="checkbox"/> | <input type="checkbox"/> |
| [123] | 23 | () | <input type="checkbox"/> | <input type="checkbox"/> | <input type="checkbox"/> | <input type="checkbox"/> | <input type="checkbox"/> | <input type="checkbox"/> | <input type="checkbox"/> | <input type="checkbox"/> |
| [124] | 24 | () | <input type="checkbox"/> | <input type="checkbox"/> | <input type="checkbox"/> | <input type="checkbox"/> | <input type="checkbox"/> | <input type="checkbox"/> | <input type="checkbox"/> | <input type="checkbox"/> |
| [125] | 25 | () | <input type="checkbox"/> | <input type="checkbox"/> | <input type="checkbox"/> | <input type="checkbox"/> | <input type="checkbox"/> | <input type="checkbox"/> | <input type="checkbox"/> | <input type="checkbox"/> |
| [126] | 26 | () | <input type="checkbox"/> | <input type="checkbox"/> | <input type="checkbox"/> | <input type="checkbox"/> | <input type="checkbox"/> | <input type="checkbox"/> | <input type="checkbox"/> | <input type="checkbox"/> |
| [127] | 27 | () | <input type="checkbox"/> | <input type="checkbox"/> | <input type="checkbox"/> | <input type="checkbox"/> | <input type="checkbox"/> | <input type="checkbox"/> | <input type="checkbox"/> | <input type="checkbox"/> |
| [128] | 28 | () | <input type="checkbox"/> | <input type="checkbox"/> | <input type="checkbox"/> | <input type="checkbox"/> | <input type="checkbox"/> | <input type="checkbox"/> | <input type="checkbox"/> | <input type="checkbox"/> |
| [129] | 29 | () | <input type="checkbox"/> | <input type="checkbox"/> | <input type="checkbox"/> | <input type="checkbox"/> | <input type="checkbox"/> | <input type="checkbox"/> | <input type="checkbox"/> | <input type="checkbox"/> |
| [130] | 30 | () | <input type="checkbox"/> | <input type="checkbox"/> | <input type="checkbox"/> | <input type="checkbox"/> | <input type="checkbox"/> | <input type="checkbox"/> | <input type="checkbox"/> | <input type="checkbox"/> |
| [131] | 31 | () | <input type="checkbox"/> | <input type="checkbox"/> | <input type="checkbox"/> | <input type="checkbox"/> | <input type="checkbox"/> | <input type="checkbox"/> | <input type="checkbox"/> | <input type="checkbox"/> |
| [132] | 32 | () | <input type="checkbox"/> | <input type="checkbox"/> | <input type="checkbox"/> | <input type="checkbox"/> | <input type="checkbox"/> | <input type="checkbox"/> | <input type="checkbox"/> | <input type="checkbox"/> |

* Grabe aquí basado en la programación en la sección [001] - [004].

Atributos de la Salida PGM (Sección 5.11 "Opciones de la Salida PGM")

Programa solamente los siguientes atributos para las Opciones PGM listadas. Todas las otras serán ignoradas. Las Opciones PGM están programadas en la sección [009].

Atributos de la PGM de Fabricación (Enc = Opción Encendido; Apg = Opción Apagado):

| Atributo: | 1 Salida Habilitada Salida Inhabilitada | 2 — — | 3 Salida Verdadera Invertida | 4 5 s. pulsa Enc/Apg | 5 Código Req. Ningún Cód. Req. |
|----------------------------------|---|-------------|---------------------------------------|----------------------------|---|
| ENC | | | | | |
| APG | | | | | |
| Opción PGM | | | | | |
| [01] Camp. de Robo y de Incendio | Enc | | Enc | | |
| [03] Reajuste del Sensor | Enc | | Enc | | Apg |
| [05] Estado Armado del Sistema | Enc | | Enc | | |
| [06] Listo para Armar | Enc | | Enc | | |
| [07] Zumb. del Tecl. sigue Modo | Enc | | Enc | | |
| [08] Pulso de Cortesía | Enc | | Enc | | |
| [11] Sabotaje del Sistema | | | Enc | | |
| [12] MLT y Alarma | | | Enc | | |
| [13] Salida de Culminación | | | Enc | | |
| [14] Pulso para empezar a Tierra | | | Enc | | |
| [15] Operación Remota | | | Enc | | |
| [16] Soporte del LINKS (PGM1) | | | Enc | | |
| [17] Estado Armado Ausente | Enc | | Enc | | |
| [18] Estado Armado Presente | Enc | | Enc | | |
| [19] Comando de Salida Op. #1 | Enc | | Enc | Enc | Enc |
| [20] Comando de Salida Op. #2 | Enc | | Enc | Enc | Apg |

| Atributo: | | 1 | 2 | 3 | 4 | 5 | 6 | 7 | 8 |
|--------------------------------|-----|--------------------|------------------|------------------|------------------|------------------|------------------|----------------------|-------------------|
| Opción PGM | ENC | Servicio Requerido | Falla AC | Falla TLM | FTC | Falla Zona | Sabotaje de Zona | Batería Baja de Zona | Perdida del Reloj |
| [09] Falla del Sistema | APG | Inhabilitado Enc | Inhabilitado Enc | Inhabilitado Enc | Inhabilitado Enc | Inhabilitado Enc | Inhabilitado Enc | Inhabilitado Enc | Inhabilitado Enc |
| | ENC | Ev. de Robo | Ev. Incendio | Ev. Pánico | Ev. Médico | Ev. Superviso | Ev. Prioridad | Ev. Atraco | Follows Timers * |
| [10] Evento del Sist. Enganch. | APG | Inhabilitado Enc | Inhabilitado Enc | Inhabilitado Enc | Inhabilitado Enc | Inhabilitado Enc | Inhabilitado Enc | Inhabilitado Enc | Latched Apg |

* Si atributo [8] está encendido, atributos [1-7] debe estar encendido también.

| Sección | PGM # | Salida Tipo* | 1 | 2 | 3 | 4 | 5 | 6 | 7 | 8 |
|-------------------|-------|--------------|---|---|---|---|---|---|---|---|
| Tablero Principal | | | | | | | | | | |
| [141] | 1 | () | | | | | | | | |

*Grabe aquí basado en la programación en sección [009]

[160] Intentos de Marcación Máximos para Cada Número Telefónico

(Sección 5.5 "Comunicador - Marcación")

De Fábrica: 008 Las entradas válidas son 001-255 intentos (No entre 000)

[161] Post Marcación Espera por Reconocimiento (Todos los Formatos)

(Sección 5.5 "Comunicador - Marcación")

De Fábrica: 040 Las entradas válidas son 001-255 segundos

[164] Contador de Salida PGM (Sección 5.11 "Opciones de la Salida PGM")

De Fábrica: 005 Las entradas válidas son 001-255 segundos

[202] Asignaciones de Zona (Sección 5.2 "Programar Zonas")

Programa las **Definiciones de Zona** en la Sección [001] y **Atributos de Zona** en las secciones [101] -[108].

Programa **Asignaciones de Zona al Teclado** en Sección [020].

NOTA: Cualquiera zona no usada en el sistema debe ser inhabilitada en esta sección. Zonas inalámbricas inhabilitadas deben tener un número serial en blanco (ej.: [000000]).

Zonas 1-8: De Fábrica = ENC; Zonas 9-32: De Fábrica = APG

| Section | Opción 1 | Opción 2 | Opción 3 | Opción 4 | Opción 5 | Opción 6 | Opción 7 | Opción 8 |
|---------|----------------------|----------------------|----------------------|----------------------|----------------------|----------------------|----------------------|----------------------|
| [202] | Zona 1 | Zona 2 | Zona 3 | Zona 4 | Zona 5 | Zona 6 | Zona 7 | Zona 8 |
| | <input type="text"/> | <input type="text"/> | <input type="text"/> | <input type="text"/> | <input type="text"/> | <input type="text"/> | <input type="text"/> | <input type="text"/> |
| [203] | Zona 9 | Zona 10 | Zona 11 | Zona 12 | Zona 13 | Zona 14 | Zona 15 | Zona 16 |
| | <input type="text"/> | <input type="text"/> | <input type="text"/> | <input type="text"/> | <input type="text"/> | <input type="text"/> | <input type="text"/> | <input type="text"/> |
| [204] | Zona 17 | Zona 18 | Zona 19 | Zona 20 | Zona 21 | Zona 22 | Zona 23 | Zona 24 |
| | <input type="text"/> | <input type="text"/> | <input type="text"/> | <input type="text"/> | <input type="text"/> | <input type="text"/> | <input type="text"/> | <input type="text"/> |
| [205] | Zona 25 | Zona 26 | Zona 27 | Zona 28 | Zona 29 | Zona 30 | Zona 31 | Zona 32 |
| | <input type="text"/> | <input type="text"/> | <input type="text"/> | <input type="text"/> | <input type="text"/> | <input type="text"/> | <input type="text"/> | <input type="text"/> |

Programación del Comunicador

NOTA: Para las secciones [301] a [353], el contenido para cada sección por fabricación es [F].

[301] Primer Número Telefónico (32 Dígitos) (Sección 5.7 "Comunicador - Números Telefónicos")

[302] Segundo Número Telefónico (32 Dígitos) (Sección 5.7 "Comunicador - Números Telefónicos")

[303] Tercer Número Telefónico (32 Dígitos) (Sección 5.7 "Comunicador - Números Telefónicos")

[310] Código de Cuenta del Primer/Tercer Número Telefónico

(Sección 5.6 "Comunicador - Números de Cuenta")

[311] Código de Cuenta del Segundo Número Telefónico

(Sección 5.6 "Comunicador - Números de Cuenta")

Códigos de Reporte de Alarma, Zonas 1 - 32

(Sección 5.8 "Comunicador - Códigos de Reporte" (Apéndice A: "Códigos de Reporte" – página 49)

Sección

| | | | | | | | | |
|--------------|---------|---------|---------|---------|---------|---------|---------|---------|
| [320] | Zona 1 | Zona 2 | Zona 3 | Zona 4 | Zona 5 | Zona 6 | Zona 7 | Zona 8 |
| | ____ | ____ | ____ | ____ | ____ | ____ | ____ | ____ |
| [321] | Zona 9 | Zona 10 | Zona 11 | Zona 12 | Zona 13 | Zona 14 | Zona 15 | Zona 16 |
| | ____ | ____ | ____ | ____ | ____ | ____ | ____ | ____ |
| [322] | Zona 17 | Zona 18 | Zona 19 | Zona 20 | Zona 21 | Zona 22 | Zona 23 | Zona 24 |
| | ____ | ____ | ____ | ____ | ____ | ____ | ____ | ____ |
| [323] | Zona 25 | Zona 26 | Zona 27 | Zona 28 | Zona 29 | Zona 30 | Zona 31 | Zona 32 |
| | ____ | ____ | ____ | ____ | ____ | ____ | ____ | ____ |

Códigos de Reporte de Restablecimiento de Alarma, Zonas 1 - 32

(Sección 5.8 "Comunicador - Códigos de Reporte" (Apéndice A: "Códigos de Reporte" – página 49)

Sección

| | | | | | | | | |
|--------------|---------|---------|---------|---------|---------|---------|---------|---------|
| [324] | Zona 1 | Zona 2 | Zona 3 | Zona 4 | Zona 5 | Zona 6 | Zona 7 | Zona 8 |
| | ____ | ____ | ____ | ____ | ____ | ____ | ____ | ____ |
| [325] | Zona 9 | Zona 10 | Zona 11 | Zona 12 | Zona 13 | Zona 14 | Zona 15 | Zona 16 |
| | ____ | ____ | ____ | ____ | ____ | ____ | ____ | ____ |
| [326] | Zona 17 | Zona 18 | Zona 19 | Zona 20 | Zona 21 | Zona 22 | Zona 23 | Zona 24 |
| | ____ | ____ | ____ | ____ | ____ | ____ | ____ | ____ |
| [327] | Zona 25 | Zona 26 | Zona 27 | Zona 28 | Zona 29 | Zona 30 | Zona 31 | Zona 32 |
| | ____ | ____ | ____ | ____ | ____ | ____ | ____ | ____ |

[328] Códigos de Reporte de Alarma Misceláneos (Sección 5.8 "Comunicador - Códigos de Reporte" (Apéndice A: "Códigos de Reporte" – página 49)

- | | |
|------------------------------------|---|
| ____ 1. Alarma de Compulsión | ____ 4. Alarma de Supervisión de Expansor de Zona |
| ____ 2. Alarma Después de Apertura | ____ 5. Restablecimiento de Supervisión de Expansor de Zona |
| ____ 3. Cierre Reciente | ____ 6. Alarma de Código de Policía de Zonas Cruzadas |

[329] Alarma y Restablecimiento de Prioridad (Sección 5.8 "Comunicador - Códigos de Reporte" (Apéndice A: "Códigos de Reporte" – página 49)

- | | |
|--|--|
| ____ 1. Alarma de Incendio del Teclado | ____ 5. Restablecimiento de Incendio del Teclado |
| ____ 2. Alarma Auxiliar del Teclado | ____ 6. Restablecimiento Auxiliar del Teclado |
| ____ 3. Alarma de Pánico del Teclado | ____ 7. Restablecimiento de Pánico del Teclado |
| ____ 4. Para Uso Futuro | ____ 8. Para Uso Futuro |

Códigos de Reporte de Sabotaje, Zonas 1 - 32 (Sección 5.8 "Comunicador - Códigos de Reporte" (Apéndice A: "Códigos de Reporte" – página 49)

Sección

| | | | | | | | | |
|-------|--------------------|--------------------|--------------------|--------------------|--------------------|--------------------|--------------------|--------------------|
| [330] | Zona 1 [] [] | Zona 2 [] [] | Zona 3 [] [] | Zona 4 [] [] | Zona 5 [] [] | Zona 6 [] [] | Zona 7 [] [] | Zona 8 [] [] |
| [331] | Zona 9 [] [] | Zona 10 [] [] | Zona 11 [] [] | Zona 12 [] [] | Zona 13 [] [] | Zona 14 [] [] | Zona 15 [] [] | Zona 16 [] [] |
| [332] | Zona 17 [] [] | Zona 18 [] [] | Zona 19 [] [] | Zona 20 [] [] | Zona 21 [] [] | Zona 22 [] [] | Zona 23 [] [] | Zona 24 [] [] |
| [333] | Zona 25 [] [] | Zona 26 [] [] | Zona 27 [] [] | Zona 28 [] [] | Zona 29 [] [] | Zona 30 [] [] | Zona 31 [] [] | Zona 32 [] [] |

Códigos de Reporte de Restablecimiento de Sabotaje, Zonas 1 - 32

(Sección 5.8 "Comunicador - Códigos de Reporte" (Apéndice A: "Códigos de Reporte" – página 49)

Sección

| | | | | | | | | |
|-------|--------------------|--------------------|--------------------|--------------------|--------------------|--------------------|--------------------|--------------------|
| [334] | Zona 1 [] [] | Zona 2 [] [] | Zona 3 [] [] | Zona 4 [] [] | Zona 5 [] [] | Zona 6 [] [] | Zona 7 [] [] | Zona 8 [] [] |
| [335] | Zona 9 [] [] | Zona 10 [] [] | Zona 11 [] [] | Zona 12 [] [] | Zona 13 [] [] | Zona 14 [] [] | Zona 15 [] [] | Zona 16 [] [] |
| [336] | Zona 17 [] [] | Zona 18 [] [] | Zona 19 [] [] | Zona 20 [] [] | Zona 21 [] [] | Zona 22 [] [] | Zona 23 [] [] | Zona 24 [] [] |
| [337] | Zona 25 [] [] | Zona 26 [] [] | Zona 27 [] [] | Zona 28 [] [] | Zona 29 [] [] | Zona 30 [] [] | Zona 31 [] [] | Zona 32 [] [] |

[338] Códigos de Reporte de Sabotajes Misceláneos (Sección 5.8 "Comunicador - Códigos de Reporte" (Apéndice A: "Códigos de Reporte" – página 49)

- [] [] Sabotaje General del Sistema
- [] [] Restablecimiento de Sabotaje General del Sistema
- [] [] Cierre del Teclado

Códigos de Reporte de Cerrar (Armar), Códigos de Acceso 1 - 32

(Sección 5.8 "Comunicador - Códigos de Reporte" (Apéndice A: "Códigos de Reporte" – página 49)

Sección

| | | | | | | | | |
|-------|----------------------|----------------------|----------------------|----------------------|----------------------|----------------------|----------------------|----------------------|
| [339] | Código 1 [] [] | Código 2 [] [] | Código 3 [] [] | Código 4 [] [] | Código 5 [] [] | Código 6 [] [] | Código 7 [] [] | Código 8 [] [] |
| [340] | Código 9 [] [] | Código 10 [] [] | Código 11 [] [] | Código 12 [] [] | Código 13 [] [] | Código 14 [] [] | Código 15 [] [] | Código 16 [] [] |
| [341] | Código 17 [] [] | Código 18 [] [] | Código 19 [] [] | Código 20 [] [] | Código 21 [] [] | Código 22 [] [] | Código 23 [] [] | Código 24 [] [] |
| [342] | Código 25 [] [] | Código 26 [] [] | Código 27 [] [] | Código 28 [] [] | Código 29 [] [] | Código 30 [] [] | Código 31 [] [] | Código 32 [] [] |

[343] Códigos de Reporte de Cerrar (Armar) Misceláneos

(Sección 5.8 "Comunicador - Códigos de Reporte" (Apéndice A: "Códigos de Reporte" – página 49)

- [] [] 1. Cerrar por Código de Compulsión 33
- [] [] 2. Cerrar por Código de Compulsión 34
- [] [] 3. Cerrar por Código Maestro 40
- [] [] 4. Cerrar por Código de Supervisión 41
- [] [] 5. Cerrar por Código de Supervisión 42
- [] [] 6. Cerrar Parcial
- [] [] 7. Cerrar Especial

Códigos de Reporte de Abrir (Desarmar), Códigos de Acceso 1 - 32

(Sección 5.8 "Comunicador - Códigos de Reporte" (Apéndice A: "Códigos de Reporte" – página 49)

Sección

| | | | | | | | | |
|-------|----------------------|----------------------|----------------------|----------------------|----------------------|----------------------|----------------------|----------------------|
| [344] | Código 1 [] [] | Código 2 [] [] | Código 3 [] [] | Código 4 [] [] | Código 5 [] [] | Código 6 [] [] | Código 7 [] [] | Código 8 [] [] |
| [345] | Código 9 [] [] | Código 10 [] [] | Código 11 [] [] | Código 12 [] [] | Código 13 [] [] | Código 14 [] [] | Código 15 [] [] | Código 16 [] [] |
| [346] | Código 17 [] [] | Código 18 [] [] | Código 19 [] [] | Código 20 [] [] | Código 21 [] [] | Código 22 [] [] | Código 23 [] [] | Código 24 [] [] |
| [347] | Código 25 [] [] | Código 26 [] [] | Código 27 [] [] | Código 28 [] [] | Código 29 [] [] | Código 30 [] [] | Código 31 [] [] | Código 32 [] [] |

[348] Códigos de Reporte de Abrir (Desarmar) Misceláneos

(Sección 5.8 "Comunicador - Códigos de Reporte" (Apéndice A: "Códigos de Reporte" – página 49)

- | | | | | | |
|----------------------|----|------------------------------------|----------------------|----|------------------------------------|
| <input type="text"/> | 1. | Abrir por Código de Compulsión 33 | <input type="text"/> | 5. | Abrir por Código de Supervisión 42 |
| <input type="text"/> | 2. | Abrir por Código de Compulsión 34 | <input type="text"/> | 6. | Cancelación de Auto Armar |
| <input type="text"/> | 3. | Abrir por Código Maestro 40 | <input type="text"/> | 7. | Abrir Especial |
| <input type="text"/> | 4. | Abrir por Código de Supervisión 41 | | | |

[349] Códigos de Reporte de Alarmas de Mantenimiento

(Sección 5.8 "Comunicador - Códigos de Reporte" (Apéndice A: "Códigos de Reporte" – página 49)

- | | | | | | |
|----------------------|----|---|----------------------|----|--|
| <input type="text"/> | 1. | Alarma de Falla de Batería | <input type="text"/> | 5. | Alarma de Falla del Suministro Auxiliar de Energía |
| <input type="text"/> | 2. | Alarma de Falla de Corte CA | <input type="text"/> | 6. | Código de Falla TLM (vía LINKS) |
| <input type="text"/> | 3. | Alarma de Falla del Circuito de Campana | <input type="text"/> | 7. | Para Use Futuro |
| <input type="text"/> | 4. | Alarma de Falla de Incendio | <input type="text"/> | 8. | Supervisión General del Sistema |

[350] Códigos de Reporte de Restablecimientos de Mantenimiento

(Sección 5.8 "Comunicador - Códigos de Reporte" (Apéndice A: "Códigos de Reporte" – página 49)

- | | | | | | |
|----------------------|----|--|----------------------|----|---|
| <input type="text"/> | 1. | Rest. de Falla de Batería | <input type="text"/> | 5. | Rest. de Falla del Suministro Auxiliar de Energía |
| <input type="text"/> | 2. | Rest. de Falla de Corte CA | <input type="text"/> | 6. | Rest. TLM |
| <input type="text"/> | 3. | Rest. de Falla del Circuito de Campana | <input type="text"/> | 7. | Para Use Futuro |
| <input type="text"/> | 4. | Rest. de Falla de Incendio | <input type="text"/> | 8. | Rest. de Supervisión General del Sistema |

[351] Códigos de Reporte de Mantenimiento Misceláneos

(Sección 5.8 "Comunicador - Códigos de Reporte" (Apéndice A: "Códigos de Reporte" – página 49)

- | | | | | | |
|----------------------|----|---|----------------------|----|--|
| <input type="text"/> | 1. | Restablecimiento Número Telefónico 1 Falla para Comunicar | <input type="text"/> | 5. | Culminación de DLS |
| <input type="text"/> | 2. | Restablecimiento Número Telefónico 2 Falla para Comunicar | <input type="text"/> | 6. | Alarma de Falla General de la Zona |
| <input type="text"/> | 3. | La Memoria de Eventos está 75% Llena Desde la Última Carga | <input type="text"/> | 7. | Restablecimiento de Falla General de la Zona |
| <input type="text"/> | 4. | Inicialización de DLS | <input type="text"/> | 8. | Código de Inactividad |

[352] Códigos de Reporte de Transmisión de Prueba (Sección 5.8 "Comunicador - Códigos de Reporte" (Apéndice A: "Códigos de Reporte" – página 49)

- | | | | | | |
|----------------------|----|------------------------------------|----------------------|----|---|
| <input type="text"/> | 1. | Transmisión de la Prueba Periódica | <input type="text"/> | 3. | Código* de Transmisión de la Prueba LINKS1000 |
| <input type="text"/> | 2. | Prueba del Sistema | | | |

* El Código de Transmisión de la Prueba LINKS debe estar programado como "00" para la Transmisión de Prueba LINKS para estar inhabilitado.

[353] Códigos de Reporte de Mantenimiento Inalámbrico

(Sección 5.8 "Comunicador - Códigos de Reporte" (Apéndice A: "Códigos de Reporte" – página 49)

- | | | | | | |
|----------------------|----|---|----------------------|----|---|
| <input type="text"/> | 1. | Alarma de Batería Baja de la Zona General | <input type="text"/> | 2. | Restablecimiento de Batería Baja de la Zona General |
|----------------------|----|---|----------------------|----|---|

[360] Opciones del Formato del Comunicador (Sección 5.9 "Comunicador - Formatos de Reportaje" (Apéndice A: "Códigos de Reporte" – página 49)

NOTA: El tercer número telefónico sigue el formato del Primer número telefónico.

De Fábrica

- | | | | | | | |
|----|----------------------|--------------------------------|----|-----------------------|----|--------------------------------|
| 02 | <input type="text"/> | 1er Número Telefónico | 04 | SIA FSK | 07 | 10 BPS, Reconocimiento 1400 HZ |
| 02 | <input type="text"/> | 2do Número Telefónico | 05 | Localizador (Pager) | 08 | 10 BPS, Reconocimiento 2300 Hz |
| 01 | | 20 BPS, 1400 HZ Reconocimiento | 06 | Marcación Residencial | | |

[361] Alarma/Restablecimiento de Direcciones de Llamada del Comunicador*(Sección 5.5 "Comunicador - Marcación")*

| De Fábrica | Opción | Encendido | Apagado |
|------------|--------------------------|--|--------------|
| ENC | <input type="checkbox"/> | 1 1er Número Telefónico | Inhabilitado |
| APG | <input type="checkbox"/> | 2 2do Número Telefónico | Inhabilitado |
| APG | <input type="checkbox"/> | 3 1er Número Telefónico (vía LINKS) | Inhabilitado |
| APG | <input type="checkbox"/> | 4 2do Número Telefónico (vía LINKS) | Inhabilitado |
| APG | <input type="checkbox"/> | 5-8 Para Uso Futuro | |

[363] Direcciones de Llamada del Comunicador de Sabotajes/Restablecimientos*(Sección 5.5 "Comunicador - Marcación")*

| De Fábrica | Opción | Encendido | Apagado |
|------------|--------------------------|--|--------------|
| ENC | <input type="checkbox"/> | 1 1er Número Telefónico | Inhabilitado |
| APG | <input type="checkbox"/> | 2 2do Número Telefónico | Inhabilitado |
| APG | <input type="checkbox"/> | 3 1er Número Telefónico (vía LINKS) | Inhabilitado |
| APG | <input type="checkbox"/> | 4 2do Número Telefónico (vía LINKS) | Inhabilitado |
| APG | <input type="checkbox"/> | 5-8 Para Uso Futuro | |

[365] Direcciones de Llamada del Comunicador de Abrir/Cerrar *(Sección 5.5 "Comunicador - Marcación")*

| De Fábrica | Opción | Encendido | Apagado |
|------------|--------------------------|--|--------------|
| ENC | <input type="checkbox"/> | 1 1er Número Telefónico | Inhabilitado |
| APG | <input type="checkbox"/> | 2 2do Número Telefónico | Inhabilitado |
| APG | <input type="checkbox"/> | 3 1er Número Telefónico (vía LINKS) | Inhabilitado |
| APG | <input type="checkbox"/> | 4 2do Número Telefónico (vía LINKS) | Inhabilitado |
| APG | <input type="checkbox"/> | 5-8 Para Uso Futuro | |

[367] Direcciones de Llamada del Comunicador de Alarmas/Restablecimientos de Mantenimiento del Sistema *(Sección 5.5 "Comunicador - Marcación")*

| De Fábrica | Opción | Encendido | Apagado |
|------------|--------------------------|--|--------------|
| ENC | <input type="checkbox"/> | 1 1er Número Telefónico | Inhabilitado |
| APG | <input type="checkbox"/> | 2 2do Número Telefónico | Inhabilitado |
| APG | <input type="checkbox"/> | 3 1er Número Telefónico (vía LINKS) | Inhabilitado |
| APG | <input type="checkbox"/> | 4 2do Número Telefónico (vía LINKS) | Inhabilitado |
| APG | <input type="checkbox"/> | 5-8 Para Uso Futuro | |

[368] Direcciones de Llamada del Comunicador de Transmisiones de la Prueba del Sistema*(Sección 5.5 "Comunicador - Marcación")*

| De Fábrica | Opción | Encendido | Apagado |
|------------|--------------------------|--|--------------|
| ENC | <input type="checkbox"/> | 1 1er Número Telefónico | Inhabilitado |
| APG | <input type="checkbox"/> | 2 2do Número Telefónico | Inhabilitado |
| APG | <input type="checkbox"/> | 3 1er Número Telefónico (vía LINKS) | Inhabilitado |
| APG | <input type="checkbox"/> | 4 2do Número Telefónico (vía LINKS) | Inhabilitado |
| APG | <input type="checkbox"/> | 5-8 Para Uso Futuro | |

NOTA: Las direcciones de llamada de ayuda LINKS1000 solamente ayudarán a sus respectivos números telefónicos.**[370] Variables de Comunicación**

| De Fábrica | Sección |
|------------------------------|--|
| 003 <input type="checkbox"/> | Corte del Comunicador (Alarmas y Rest.) (001-014 Transmisiones, 000=inhabilitado) 5.19 |
| 003 <input type="checkbox"/> | Corte del Comunicador (Sabotajes y Rest.) (001-014 Transmisiones, 000=inhabilitado) 5.19 |
| 003 <input type="checkbox"/> | Corte del Comunicador (Mantenimiento y Rest.) (001-014 Transmisiones, 000=inhabilitado) 5.19 |
| 000 <input type="checkbox"/> | Demora de Transmisión (001-255 segundos) 5.15 |
| 030 <input type="checkbox"/> | Demora de Comunicación de la Falla de CA (001-255 minutos) 5.8 |
| 003 <input type="checkbox"/> | Demora de Falla TLM (No. de chequeos requeridos-entradas válidas 003-255) 5.12 |

| De Fábrica | | | | Sección |
|------------|-------|--|-------------------------|---------|
| 030 | _____ | Ciclo de Transmisión de Prueba (línea terrestre) | (001-255 minutos/días)† | 5.14 |
| 030 | _____ | Ciclo de Transmisión de Prueba (LINKS) | (001-255 días) | 5.14 |
| 007 | _____ | Demora de Transmisión de Batería Baja de Zona | (001-255 días) | 5.8 |
| 030 | _____ | Ciclo de Transmisión de Inactividad | (001-255 días/ horas)* | 5.8 |

*Depende de la programación en la sección [380], opción [8].

†Depende de la programación en la sección [702], opción [3].

NOTA: Para inhabilitar la demora de comunicaciones de falla CA, programe [000].

[371] Hora del Día de la Transmisión de Prueba (Sección 5.14 "Transmisión de Prueba")

NOTA: Si el ciclo de transmisión de prueba de la línea terrestre es programado en minutos (sección [702]), opción [3], esta sección no afectará el ciclo de transmisión de prueba de la línea terrestre.

De Fábrica

9999 _____ (Entradas válidas son 0000-2359, 9999 para inhabilitar)

[380] Primer Código de Opciones del Comunicador

| De Fábrica | Opción | Encendido | Apagado | Sección |
|------------|--------|--|---|---------|
| ENC | _____ | 1 Comunicaciones Habilitadas | Comunicaciones Inhabilitadas | 5.5 |
| APG | _____ | 2 Restablecimientos en Corte de Campana | Restablecimientos Siguen Zonas | 5.8 |
| APG | _____ | 3 Marcación de Pulsos | Marcación DTMF | 5.5 |
| ENC | _____ | 4 Cambia a Marcación de Pulsos en el 5to Intento | Marcación DTMF para todos los intentos | 5.5 |
| APG | _____ | 5 3er Número Telefónico Habilitado | 3er Número Telefónico Inhabilitado | 5.7 |
| APG | _____ | 6 Marcación Alternativa (1er & 3er) | Llama al 1er Número, Ayuda al 3er | 5.7 |
| APG | _____ | 7 Llama al LINKS también como Línea Terrestre | El LINKS es Ayuda de Línea(s) Terrestre | 5.26 |
| APG | _____ | 8 Inactividad Sigue Actividad de Zona (horas) | Inactividad Sigue Armar (días) | 5.8 |

[381] Segundo Código de Opciones del Comunicador

| De Fábrica | Opción | Encendido | Apagado | Sección |
|------------|--------|---|---|---------|
| APG | _____ | 1 Timbre de Regreso del Teclado Habilitado en la Apertura Después de una Alarma | Timbre de Regreso del Teclado Inhabilitado en la Apertura Después de una Alarma | 5.17 |
| APG | _____ | 2 Timbre de Regreso de la Campana Habilitado en la Apertura Después de una Alarma | Timbre de Regreso de la Campana Inhabilitado en la Apertura Después de una Alarma | 5.17 |
| APG | _____ | 3 SIA Envía Códigos de Reportes Programados | SIA Envía Códigos de Reporte Automáticos | 5.9 |
| APG | _____ | 4 Confirmación de Cierre Habilitado | Confirmación de Cierre Inhabilitado | 5.17 |
| APG | _____ | 5-6 Para Uso Futuro | — | |
| ENC | _____ | 7 Contact ID usa Códigos de Reporte Programados | Contact ID usa Códigos de Reporte Automáticos | 5.9 |
| APG | _____ | 8 Para Uso Futuro | | |

[390] Preámbulo del LINKS (Primer Número Telefónico)

(Sección 5.26 "Comunicador Celular LINKS1000")

De Fábrica

FFFF _____ (Programe todos los dígitos no usados con Hex F)

[391] Preámbulo del LINKS (Segundo Número Telefónico)

(Sección 5.26 "Comunicador Celular LINKS1000")

De Fábrica

FFFF _____ (Programe todos los dígitos no usados con Hex F)

[392] Preámbulo del LINKS (Tercer Número Telefónico) (Sección 5.26 "Comunicador Celular LINKS1000")

De Fábrica

FFFF _____ (Programa todos los dígitos no usados con Hex F)

[393] Preámbulo de la Función Especial LINKS (Todos los Números Telefónicos)

(Sección 5.26 "Comunicador Celular LINKS1000")

De Fábrica

FFFFFF _____ (Programa todos los dígitos no usados con Hex F)

- Entre [*] [2] [*] (HEX B) para marcar [*]
- Entre [*] [3] [*] (HEX C) para marcar [#]

Opciones de la Descarga de Información

[401] Primer Código de Opciones de la Descarga de Información

(Sección 5.10 "Descarga de Información")

| De Fábrica | Opción | Encendido | Apagado |
|--------------|------------|---|---|
| APG _____ | 1 | Contestador automático/doble llamada habilitada | Contestador automático/doble llamada inhabilitada |
| ENC _____ | 2 | Usuario Puede Habilitar Período DLS | Usuario No Puede Habilitar Período DLS |
| APG _____ | 3 | Llamada de Regreso Habilitada | Llamada de Regreso Inhabilitada |
| APG _____ | 4 | Llamada Iniciada por Usuario Habilitada | Llamada Iniciada por Usuario Inhabilitada |
| APG _____ | 5-8 | Para Uso Futuro | |

[402] Número Telefónico del Computador de Descarga de Información (32 Dígitos)

(Sección 5.10 "Descarga de Información")

[403] Código de Acceso de la Descarga de Información (Sección 5.10 "Descarga de Información")

De Fábrica: 0580 _____ Entre 4 dígitos HEX

[404] Código de Identificación del Control (Sección 5.10 "Descarga de Información")

De Fábrica: 0580 _____ Entre 4 dígitos HEX

[405] Contador de Doble Llamada del Contestador Automático (Sección 5.10 "Descarga de Información")

De Fábrica: 060 _____ (Las entradas válidas son 001 - 255 segundos)

[406] Número de Timbres para Responder (Sección 5.10 "Descarga de Información")

De Fábrica: 000 _____ (Las entradas válidas son 000-255 timbres)

[490] Preámbulo LINKS (Descarga de Información del Número Telefónico)

(Sección 5.10 "Descarga de Información")

De Fábrica: FFFF _____ (Programa todos los dígitos no usados con Hex F)

Programación Internacional

[700] Ajustar el Reloj (Sección 5.28 "Ajustar el Reloj")

De Fábrica: 60 _____ (Las entradas válidas son 01-99 segundos)

[701] Primer Código de Opciones Internacionales

| De Fábrica | Opción | Encendido | Apagado | Sección |
|------------|--------------------------|--|--|---------|
| APG | <input type="checkbox"/> | 1 50 Hz AC | 60 Hz AC | 2.2 |
| APG | <input type="checkbox"/> | 2 Base de Tiempo es Cristal Interno | Base de Tiempo es Línea CA | 5.29 |
| APG | <input type="checkbox"/> | 3 Inhibir Armar CA/CD Habilitado | Inhibir Armar CA/CD Inhabilitado | 5.17 |
| APG | <input type="checkbox"/> | 4 Todos los Sabotajes del Sistema Requieren Reajuste del Instalador | Todos los Sabotajes del Sistema Siguen el Restablecimiento | 5.25 |
| APG | <input type="checkbox"/> | 5 Códigos de Acceso del Usuario de 6-Dígitos | Códigos de Acceso del Usuario de 4-Dígitos | 5.1 |
| APG | <input type="checkbox"/> | 6 Detección de Tono Ocupado Habilitado | Detección de Tono Ocupado Inhabilitado | 5.5 |
| APG | <input type="checkbox"/> | 7 Carga de Batería de Corriente Alta | Carga de Batería de Corriente Normal | 2.2 |
| APG | <input type="checkbox"/> | 8 Para Uso Futuro | | |

[702] Segundo Código de Opciones Internacionales

| De Fábrica | Opción | Encendido | Apagado | Sección |
|------------|--------------------------|--|---|---------|
| APG | <input type="checkbox"/> | 1 Porcentaje de Cierre/Apertura de Marcación de Pulsos es 33/67 | Porcentaje de Cierre/Apertura de Marcación de Pulsos es 40/60 | 5.5 |
| ENC | <input type="checkbox"/> | 2 Marcación Forzada Habilitada | Marcación Forzada Inhabilitada | 5.5 |
| APG | <input type="checkbox"/> | 3 Transmisión en minutos de la Prueba de Línea Terrestre | Transmisión en días de la Prueba Línea Terrestre | 5.14 |
| APG | <input type="checkbox"/> | 4 1600Hz Reconocimiento | Reconocimiento Normal | 5.9 |
| APG | <input type="checkbox"/> | 5 ID Tono Habilitado | ID Tono Inhabilitado | 5.5 |
| APG | <input type="checkbox"/> | 6 Tono ID 2100Hz | Tono ID 1300Hz | 5.5 |
| APG | <input type="checkbox"/> | 7 Período DLS Habilitado por el Usuario Una Vez por 1 Hora | Período DLS Habilitado por el Usuario por 6 Horas | 5.10 |
| APG | <input type="checkbox"/> | 8 Campana en FTC cuando está armado | Falla FTC solamente cuando está armado | 3.4 |

[703] Demora entre Intentos de Marcación (Sección 5.5 "Comunicador - Marcación")

De Fábrica: 000 (Las entradas válidas son 000-255 segundos)

Programación del Módulo

[801] Programación del Módulo Impresora PC5400

Por favor consulte el Manual de Instalación PC5400 para las instrucciones de instalación y programación.

[803] Programar Comunicador alterno

Por favor consulte el Manual de Instalación LINKS2X50 para las instrucciones de instalación y programación.

[804] Programar Expansión Inalámbrica PC5132

Por favor consulte el Manual de Instalación PC5132 para las instrucciones de instalación y programación.

Funciones Especiales del Instalador

[901] Habilitar / Inhabilitar el Modo de Prueba de Paso del Instalador

(Sección 5.32 "Prueba de Paso (Instalador)")

[902] Reajustar la Supervisión de Módulos (Sección 2.7 "Remover Módulos")

[903] Campo de Supervisión de Módulos (Sección 2.6 "Supervisión")

[904] Prueba de Ubicación de los Módulos Inalámbricos

Para más información, consulte el Manual de Instalación PC5132.

- Seleccione el módulo / transmisor (Zonas 01-8)
- Presione [#] para cancelar

| Ubicación | Teclado LED | Teclado LCD | Campana/Zumbador |
|-----------|---------------------------|-------------|---------------------|
| Bueno | Ind. 1 Encendido Continuo | "BUENO" | 1 tono / chirrido |
| Aceptable | Ind. 2 Encendido Continuo | "ACEPTABLE" | 2 tonos / chirridos |
| Malo | Ind. 3 Encendido Continuo | "MALO" | 3 tonos / chirridos |

[990] Habilitar Cierre del Instalador (Sección 5.31 "Cierre del Instalador")

[991] Inhabilitar Cierre del Instalador (Sección 5.31 "Cierre del Instalador")

[993] Restablecer a la Programación de Fabricación LINKS2X50

(Sección 5.30 "Reajustar los Valores de Fabricación")

[996] Restablecer a la Programación de Fabricación PC5132

(Sección 5.30 "Reajustar los Valores de Fabricación")

[997] Restablecer a la Programación de Fabricación PC5400

(Sección 5.30 "Reajustar los Valores de Fabricación")

[999] Restablecer a la Programación de Fabricación PC540

(Sección 5.30 "Reajustar los Valores de Fabricación")

Apéndice A: Códigos de Reporte

Los siguientes cuadros contienen los códigos de reportes de formatos Contact ID y Automático SIA. Para más información acerca de los códigos de reporte de formatos y notas acerca de códigos de reporte individual, (vea la sección 5.8 "Comunicador - Códigos de Reporte". y (vea la sección 5.9 "Comunicador - Formatos de Reportaje".

Contact ID

Los Códigos de la Partición ID deben ser de 4 dígitos. Todos los códigos de reporte deben ser de 2 dígitos.

La siguiente es una lista de los códigos de reporte de Contact ID. El primer dígito (en paréntesis) automáticamente será enviado por el control. Los últimos dos dígitos son programados para indicar una información específica acerca de la señal.

Por ejemplo, si zona 1 está en el punto de entrada/salida, el código de reporte de la alarma podría ser programado como [34]. La estación central recibiría lo siguiente:

Cuadro 1: Códigos de Reporte

| Sección # | Código de Reporte | Código Enviado Cuando... | Dirección del Marcado* | Códigos de Contace ID | Códigos de Rep. Auto. SIA** |
|----------------|---|--|------------------------|-----------------------|-----------------------------|
| [320] | Alarmas de Zona | la zona entra en alarma | A/R | (1) 3A | Vea Cuadro 3 |
| [324] | Restablecimientos de Zona | zona en alarma es restablecida | A/R | (1) 3A | |
| [330] [334] | Sabotaje/Rest. de Zona | La zona presenta una condición de sabotaje/ la condición de sabotaje es restablecida | T/R | (1) 44 | TA-ZZ/TR-ZZ |
| [328] | Alarma de Compulsión | código de compulsión entrado en el teclado | A/R | (1) 21 | HA-00 |
| [328] | Apertura después de una alarma | sistema es desarmado con alarma en memoria | A/R | (4) A6 | OR-00 |
| [328] | Cierre Reciente | alarma ocurre dentro de los 2 minutos de armar el sistema | A/R | (4) 59 | CR-00 |
| [328] | Alarma/Rest. del Supervisor de Expansor de Zona | El control pierde/restablece la transmisión de la supervisión sobre el Keybus de los módulos de expansión de zona o teclados con entradas de zona | A/R | (1) 43 | UA-00/UH-00 |
| [328] | Alarma de Zonas Cruzadas (Código de la Policía) | dos zonas en la misma partición entran en alarma durante cualquier periodo dado de armado a armado (incl. zonas 24 horas) | A/R | (1) 4A | BV-00 |
| [329] | Alarma/Rest de Tecla [F]. | Alarma de incendio en el teclado (cód. de rep. de alarma/restablecimiento son enviados juntos) | A/R | (1) 15 | FA-00/FH-00 |
| [329] | Alarma/Rest de Tecla [A]. | Alarma Auxiliar en el teclado (códigos de rep. de alarma /restablecimiento son enviados juntos) | A/R | (1) AA | MA-00/MH-00 |
| [329] | Alarma/Rest de Tecla [P] | Alarma de Pánico en el teclado (códigos de reporte de alarma/rest. son enviados juntos) | A/R | (1) 2A | PA-00/PH-00 |
| [338] | Sabotaje/Rest. General del Sistema | módulo registrado con entradas de sabotaje tiene una alarma de sabotaje/ todos los sabotajes del módulo son restablecidos | T/R | (1) 45 | TA-00/TR-00 |
| [338] | Cierre del Teclado | el número máximo de códigos de acceso incorrectos han sido entrados en un teclado | T/R | (4) 21 | JA-00 |
| [339-343] | Cierres | sistema armado (usuario 01-32, 40-42 indicado) | O/C | (4) A2 | CL-UU |
| [343] | Cierre Parcial | una o más zonas están manualmente excluidas cuando el sistema es armado (o auto armado) | O/C | (4) 7A | CG-ZZ |
| [343] | Cierre Especial | Cierre (armar) usando uno de los siguientes métodos: armar rápido, auto armar, interruptor con llave, tecla inalámbrica, tecla funcional, código de mantenimiento, DLS | O/C | (4) AA | CL-00 |
| [344-348] | Aperturas | sistema desarmado (usuario 01-34, 40-42 indicado) | O/C | (4) A2 | OP-UU |
| [348] | Cancelación de Auto Armar | auto armar cancelado | O/C | (4) A5 | CE-00 |

* A/R = alarmas/restablecimientos; S/R = sabotajes/restablecimientos; A/C = aperturas/cierres; Mant.= mantenimiento; Misc. = miscel-neos; Prueba = prueba de la transmisión
 ** UU = numero del usuario códigos de acceso 01-42; ZZ = número de zona (01-32)
 #Programar Contact ID Falla para Cerrar código del evento [(4)54]para reportar cierre o inactividad. Asegúrese que la estación de monitoreo esté enterada de la aplicación de este código de report

*BURG - ENTRY/EXIT - 1

En el ejemplo anterior, el "1" indica cual zona entró en alarma.

Nivel 2 (Codificado en Hardware)

El formato de comunicación SIA usado en este producto sigue las especificaciones del 2 nivel de las Reglas de Comunicación Digital SIA - Febrero 1993. Este formato enviará el Código de Cuenta junto con su transmisión de datos. En el receptor, la transmisión será similar a este ejemplo:

N Ri01 BA 01
 N = Evento Nuevo
 Ri01 = Identificador de Area / Partición
 BA = Alarma de Robo
 01 = Zona 1

| Sección # | Código de Reporte | Código Enviado Cuando... | Dirección del Marcado* | Códigos de Contace ID | Códigos de Rep. Auto. SIA** |
|-----------|---|--|------------------------|-----------------------|-----------------------------|
| [348] | Apertura Especial | Opening (disarming) using one of the following methods: keyswitch, maintenance code, DLS software | O/C | (4) AA | OP-00 |
| [349-350] | Falla/Rest. de Batería | Batería en el control principal est: baja/ la baterla est: restablecida | MA/R | (3) A2 | YT-00/YR-00 |
| [349-350] | Falla/Rest. de Perdida de CA | La energía CA al control está desconectada o interrumpida / energía CA está restablecida (ambos códigos siguen la demora de transmisión de Falla CA) | MA/R | (3) A1 | AT-00/AR-00 |
| [349-350] | Falla/Rest. del Circuito de la Campana | apertura/cierre del circuito es detectado a través de las terminales de la campana / el circuito de la campana está restablecido | MA/R | (3) 21 | UT-99/UJ-99 |
| [349-350] | Falla/Rest. Incendio | una falla ocurre/restablece en una zona de incendio | MA/R | (3) 73 | FT-00/FJ-00 |
| [349-350] | Falla/Rest. de Energía Auxiliar | falla/restablecimiento del suministro de voltaje auxiliar | MA/R | (3) AA | YP-00/YQ-00 |
| [349] | Falla TLM | Falla en el monitoreo de la línea telefónica (enviado via LINKS. No lo programe si el LINKS no es usado) | MA/R | (3) 51 | LT-00 |
| [350] | Restablecimiento TLM | se restablece la falla en la línea telefónica | MA/R | (3) 51 | LR-00 |
| [349-350] | Falla/Rest. Supervisor General del Sistema | control pierde/restablece comunicaciones con el(los) módulo(s) conectado(s) al Keybus | MA/R | (3) 33 | ET-00/ER-00 |
| [351] | Restablecimiento FTC Línea 1 ó 2 | control ha restablecido comunicaciones a la estación de monitoreo en línea 1 ó 2 (después de Falla TLM) | MA/R | (3) 54 | YK-00 |
| [351] | Memoria de Eventos Línea 75% | la memoria de eventos est: casi llena | MA/R | (6) 23 | JL-00 |
| [351] | Iniciación DLS | empieza la sesión de descarga de información | MA/R | (4) 11 | RB-00 |
| [351] | Conclusión DLS | completa la sesión de DLS | MA/R | (4) 12 | RS-00 |
| [351] | Falla/Rest. de Zona General | una o más zonas tienen falla/la falla es restablecida | MA/R | (3) 72 | UT-00/UJ-00 |
| [351] | Inactividad | la cantidad de tiempo programado (días o horas) para la inactividad ha culminado sin actividad de la zona o sin el sistema estar armado | MA/R | (4) 54*** | CD-00 |
| [352] | Prueba Periódica | transmisión de la prueba periódica del sistema | T | (6) A2 | RP-00 |
| [352] | Prueba del Sistema | [*][6] prueba de campana/comunicaciones | T | (6) A1 | RX-00 |
| [352] | Prueba LINKS | Transmisión de la Prueba LINKS | T | (6) A3 | TX-00 |
| [353] | Alarma/Rest. Batería Baja del Dispositivo General | zonas inalámbricas/pendientes/teclados portátiles/teclas inalámbricas tienen batería baja | MA/R | (3) 84 | XT-00/XR-00 |

* A/R = alarmas/restablecimientos; S/R = sabotajes/restablecimientos; A/C = aperturas/cierres; Mant.= mantenimiento; Misc. = miscel-neos; Prueba = prueba de la transmisión
** UU = número del usuario códigos de acceso 01-42; ZZ = número de zona (01-32)
#Programar Contact ID Falla para Cerrar código del evento [(4)54]para reportar cierre o inactividad. Asegúrese que la estación de monitoreo esté enterada de la aplicación de este código de report

Cuadro 2: Códigos del Evento (Por ADEMCO)

Programa cualquiera de estos códigos para alarmas/restablecimientos de zonas cuando esté usando el formato normal (no automático) de reportaje de Contact ID.

Alarmas Médicas

- (1)AA Médica
- (1)A1 Transmisor en Medallón
- (1)A2 Falla para Reportar

Alarmas de Incendio

- (1)1A Alarma de Incendio
- (1)11 Humo
- (1)12 Combustión
- (1)13 Corriente de Agua
- (1)14 Calefacción
- (1)15 Estación Manual de Incendio
- (1)16 Conducto
- (1)17 Llama
- (1)18 Cerca a la Alarma

Alarmas de Pánico

- (1)2A Pánico
- (1)21 Atraco
- (1)22 Silenciosa
- (1)23 Audible

Alarmas de Robo

- (1)3A Robo
- (1)31 Perimetro
- (1)32 Interior
- (1)33 24 Horas
- (1)34 Entrada / Salida
- (1)35 Día / Noche
- (1)36 Afuera

- (1)37 Sabotaje
- (1)38 Cerca de la Alarma

Alarmas en General

- (1)4A Alarma General
- (1)43 Falla del módulo de extensión
- (1)45 Módulo de Sabotaje
- (1)4A Código de Policía de Zonas Cruzadas

No-Robo de 24 Horas

- (1)5A Ningún Robo en 24Hr
- (1)51 Gas detectado
- (1)52 Refrigeración
- (1)53 Perdida de Calefacción
- (1)54 Gotera
- (1)55 Ruptura de cinta metálica
- (1)56 Falla del Día
- (1)57 Nivel bajo del cilindro de Gas
- (1)58 Temperatura Alta
- (1)59 Temperatura Baja
- (1)61 Perd. Corriente de Aire

Cuadro 3: Códigos Automáticos de Alarmas/Restablecimientos de Zonas del Formato SIA

| Definición de Zona | Códigos de Rep. Auto. SIA** |
|--|-----------------------------|
| | Zone Alm/Rest. |
| Demora, Instantánea, Interior, Demora Presente/Ausente, Interior Presente/Ausente, Robo 24 Horas | BA-ZZ/BH-ZZ |
| Incendio 24 Horas Regular, Incendio 24 Horas Demorado | FA-ZZ/FH-ZZ |
| Supervisor 24Hr | US-ZZ/UR-ZZ |
| Zumbador Supervisor 24Hr | UA-ZZ/UH-ZZ |
| Regadera 24Hr | SA-ZZ/SH-ZZ |
| Gas 24Hr | GA-ZZ/GH-ZZ |
| Calefacción 24Hr | KA-ZZ/KH-ZZ |
| Médica 24Hr | MA-ZZ/MH-ZZ |
| Emergencia (No-médica) 24Hr | QA-ZZ/QH-ZZ |
| Flujo de Agua 24Hr | WA-ZZ/WH-ZZ |
| Congelador 24Hr | ZA-ZZ/ZH-ZZ |
| Atraco 24Hr | HA-ZZ/HH-ZZ |
| Pánico 24Hr | PA-ZZ/PH-ZZ |
| Enganchar 24Hr | BA-ZZ/BH-ZZ |

* ZZ = zonas 01-08

Apéndice B: Programación de los Teclados LCD

Si posee un teclado LCD, una programación adicional es requerida para una correcta operación. La siguiente es una descripción de las opciones de programación disponibles y sus acompañantes secciones de programación:

Como Entrar la Programación LCD

Siga el procedimiento de programación como se señaló en la Sección 4 por medio de presionar [*] [8] [Código del Instalador]. Presione la tecla [*]. Entre el número de la sección de dos dígitos que va a ser programada.

Etiquetas Programables - Secciones [01] - [06], [40], [44], [51], [52], [60] - [64], [66]

Las etiquetas de zonas y otros identificadores de pantalla LCD pueden ser diseñados para hacer la operación del

| | | | | |
|------------------|------------------|------------------|------------------|------------------|
| [1] - A, B, C, 1 | [2] - D, E, F, 2 | [3] - G, H, I, 3 | [4] - J, K, L, 4 | [5] - M, N, O, 5 |
| [6] - P, Q, R, 6 | [7] - S, T, U, 7 | [8] - V, W, X, 8 | [9] - Y, Z, 9,0 | [0] - Espacio |

- Cuando el número o letra requerida es mostrada, utilice las teclas (< >) para recorrer a la siguiente letra.
- Cuando termine de programar las Etiquetas de Zona, presione la tecla [*], recorra a "Guardar", luego presione la tecla [*].
- Continúe desde el paso 2 hasta que todas las Etiquetas estén programadas.

[01] a [32] Etiquetas de Zona (14 Caracteres)

Default: "Zone 1" - "Zone 32"

Escriba las etiquetas de zonas en página 32.

[33] Etiqueta de Alarma de Incendio (14 Caracteres)

De Fábrica: "Fire Zone" _____

[34] Etiqueta del Sistema (14 Caracteres)

De Fábrica: "System" _____

[40] a [44] [*] [7] [1-2] Etiquetas de Opción del Comando de Salida (14 Caracteres)

[40] De Fábrica: "Command O/P 1" _____

[44] De Fábrica: "Command O/P 2" _____

[51] Mensaje del Evento de Falla para Armar

De Fábrica: "System Has Failed to Arm" _____

[52] Mensaje de Evento de Alarma cuando está Armado

De Fábrica: "Alarm Occurred While Armed < >" _____

[60] Primera Mascarilla de Despliegue del Usuario

| De Fábrica | Opción | Encendido | Apagado |
|------------|--------|---|---|
| ENC _____ | 1 | Anuncio - Sostenga Teclas de Pánico ENC | Anuncio - Sostenga Teclas de Pánico APG |
| ENC _____ | 2 | Anuncio - Excluir Zonas ENC | Anuncio - Excluir Zonas APG |
| ENC _____ | 3 | Anuncio - Fallas ENC | Anuncio - Fallas APG |
| ENC _____ | 4 | Anuncio - Memoria de Alarmas ENC | Anuncio - Memoria de Alarmas APG |
| ENC _____ | 5 | Anuncio - Control de Avisador de Puerta ENC | Anuncio - Control de Avisador de Puerta APG |
| ENC _____ | 6 | Anuncio - Códigos de Acceso ENC | Anuncio - Códigos de Acceso APG |
| ENC _____ | 7 | Anuncio - Funciones del Usuario ENC | Anuncio - Funciones del Usuario APG |
| ENC _____ | 8 | Anuncio - Control de Salida ENC | Anuncio - Control de Salida APG |

[61] Segunda Mascarilla de Despliegue del Usuario

| De Fábrica | Opción | Encendido | Apagado |
|------------|--------|--|--|
| APG _____ | 1 | Anuncio - Programación de Instalador ENC | Anuncio - Programación de Instalador APG |
| ENC _____ | 2 | Anuncio - Armar En Casa ENC | Anuncio - Armar En Casa APG |
| ENC _____ | 3 | Anuncio - Armado Rápido ENC | Anuncio - Armado Rápido APG |
| ENC _____ | 4 | Anuncio - Armar Interior ENC | Anuncio - Armar Interior APG |
| APG _____ | 5 | Anuncio - Salida Rápida ENC | Anuncio - Salida Rápida APG |

sistema más fácil para el usuario final. El siguiente procedimiento debe ser usado para crear todas las etiquetas LCD:

- Entre la Programación del Instalador. Entre el Número correspondiente a la etiqueta que va a ser programada.
- Use las teclas (< >) para mover la barra subrayada que está debajo de la letra que va a ser cambiada.
- Presione la tecla numérica [1] a [9] correspondiente a la letra que usted requiere. La primera vez que presione el número de la primera letra aparecerá. Presionando el número de nuevo mostrará la siguiente letra. Consulte el siguiente cuadro:

| De Fábrica | Opción | Encendido |
|------------|--------------------------|--|
| ENC | <input type="checkbox"/> | 6 Anuncio - Ver la Memoria de Eventos ENC |
| APG | <input type="checkbox"/> | 7-8 Para Uso Futuro |

Apagado
Anuncio - Ver la Memoria de Eventos APG

[62] Tercera Mascarilla de Despliegue del Usuario

| De Fábrica | Opción | Encendido |
|------------|--------------------------|--|
| ENC | <input type="checkbox"/> | 1 Anuncio - Prueba del Sistema ENC |
| ENC | <input type="checkbox"/> | 2 Anuncio - Hora y Fecha ENC |
| ENC | <input type="checkbox"/> | 3 Anuncio - Control de Auto-Armar ENC |
| ENC | <input type="checkbox"/> | 4 Anuncio - Hora de Auto-Armar ENC |
| ENC | <input type="checkbox"/> | 5 Anuncio - Habilitar el DLS ENC |
| ENC | <input type="checkbox"/> | 6 Anuncio - Control de Intensidad ENC |
| ENC | <input type="checkbox"/> | 7 Anuncio - Control de Contraste ENC |
| ENC | <input type="checkbox"/> | 8 Anuncio - Control de Zumbador ENC |

Apagado
Anuncio - Prueba del Sistema APG
Anuncio - Hora y Fecha APG
Anuncio - Control de Auto-Armar APG
Anuncio - Hora de Auto-Armar APG
Anuncio - Habilitar el DLS APG
Anuncio - Control de Intensidad APG
Anuncio - Control de Contraste APG
Anuncio - Control de Zumbador APG

[63] Duración de Mensajes LCD Descargados

De Fábrica: 003 (Entradas válidas son 000-255, 000 = Mostrar Mensaje sin Límite. Este número representa el número de veces que el mensaje descargado es borrado por medio de presionar cualquier tecla mientras el mensaje es mostrado después del corte de contador.)

[64] Opciones de Teclas

| De Fábrica | Opción | Encendido |
|------------|--------------------------|---|
| ENC | <input type="checkbox"/> | 1 Teclas de Incendio Habilitadas |
| ENC | <input type="checkbox"/> | 2 Teclas Auxiliares Habilitadas |
| ENC | <input type="checkbox"/> | 3 Teclas de Pánico Habilitadas |
| APG | <input type="checkbox"/> | 4-8 Para Uso Futuro |

Apagado
Teclas de Incendio Inhabilitadas
Teclas Auxiliares Inhabilitadas
Teclas de Pánico Inhabilitadas

[65] Cuarta Mascarilla de Despliegue del Usuario

| De Fábrica | Opción | Encendido |
|------------|--------------------------|---|
| ENC | <input type="checkbox"/> | 1 Anuncio- Llamada Iniciada por el Usuario ENC |
| APG | <input type="checkbox"/> | 2 Para Uso Futuro |
| APG | <input type="checkbox"/> | 3 Para Uso Futuro |
| ENC | <input type="checkbox"/> | 4 Anuncio - Comando de Salida 1 ENC |
| ENC | <input type="checkbox"/> | 5 Anuncio - Comando de Salida 2 ENC |
| APG | <input type="checkbox"/> | 6-8 Para Uso Futuro |

Apagado
Anuncio- Llamada Iniciada por el Usuario APG
Anuncio - Comando de Salida 1 APG
Anuncio - Comando de Salida 2 APG

[66] Opciones del Teclado

| De Fábrica | Opción | Encendido |
|------------|--------------------------|---|
| ENC | <input type="checkbox"/> | 1 Mostrar Código de Acceso mientras Programa |
| ENC | <input type="checkbox"/> | 2 Mostrar Reloj Local Habilitado |
| APG | <input type="checkbox"/> | 3 Reloj Local Muestra Tiempo 24 Horas |
| ENC | <input type="checkbox"/> | 4 Recorrer Memoria Auto Alarma Habilitada |
| APG | <input type="checkbox"/> | 5-8 Para Uso Futuro |

Apagado
Mostrar 'X' mientras Programa
Mostrar Reloj Local Inhabilitado
Reloj Local Muestra AM/PM
Recorrer Memoria Auto Alarma Inhabilitada

[97] Ver Versión Software

[98] Iniciar Difusión de Etiquetas Globales

Toda la programación LCD es hecha por el teclado. Si más de un teclado LCD están representados en el sistema, las etiquetas programadas en un teclado pueden ser difundidas para todos los otros teclados LCD. Realice el siguiente procedimiento en orden para difundir las etiquetas:

Paso 1 - Programe completamente un teclado LCD.

Paso 2 - Asegúrese que todos los teclados LCD estén conectados al KEYBUS.

Paso 3 - Entre a la Programación del Instalador, después entre la sección [98] en el teclado que fue programado. El teclado ahora difunde toda la información programada para todos los otros teclados LCD en el sistema.

Paso 4 - Cuando haya terminado con el teclado, presione la tecla [#] para salir.

[99] Reajustar el EEPROM LCD a los Reajustes de la Fabricación Caracteres ASCII

| | | | | | | | | | | | | | | | | |
|-----|-----|-----|-----|-----|-----|-----|-----|-----|-----|-----|-----|-----|-----|-----|-----|-----|
| 032 | # | & |) | 044 | / | 060 | 063 | 094 | 124 | 127 | 228 | 231 | 238 | 241 | 246 | 253 |
| ! | \$ | ! | * | - | : | = | @ | _ |) | ° | ü | é | i | ö | * | |
| 033 | 036 | 039 | 042 | 045 | 058 | 061 | 064 | 095 | 125 | 176 | 229 | 234 | 239 | 244 | 248 | 254 |
| 034 | 037 | 040 | 043 | 046 | 059 | 062 | 093 | 123 | 126 | 225 | 230 | 236 | 240 | 245 | 249 | 255 |

NOTAS

NOTAS

FCC COMPLIANCE STATEMENT

CAUTION: Changes or modifications not expressly approved by Digital Security Controls Ltd. could void your authority to use this equipment.

This equipment has been tested and found to comply with the limits for a Class B digital device, pursuant to Part 15 of the FCC Rules. These limits are designed to provide reasonable protection against harmful interference in a residential installation. This equipment generates, uses and can radiate radio frequency energy and, if not installed and used in accordance with the instructions, may cause harmful interference to radio communications. However, there is no guarantee that interference will not occur in a particular installation. If this equipment does cause harmful interference to radio or television reception, which can be determined by turning the equipment off and on, the user is encouraged to try to correct the interference by one or more of the following measures:

- Re-orient the receiving antenna.
- Increase the separation between the equipment and receiver.
- Connect the equipment into an outlet on a circuit different from that to which the receiver is connected.
- Consult the dealer or an experienced radio/television technician for help.

The user may find the following booklet prepared by the FCC useful: "How to Identify and Resolve Radio/Television Interference Problems". This booklet is available from the U.S. Government Printing Office, Washington D.C. 20402, Stock # 004-000-00345-4.

IMPORTANT INFORMATION

This equipment complies with Part 68 of the FCC Rules. On the side of this equipment is a label that contains, among other information, the FCC registration number and ringer equivalence number (REN) for this equipment. If requested, this number must be provided to the Telephone Company.

FCC Registration Number: F53CAN-32394-AL-E

REN: 0.1B

USOC Jack: RJ-31X

Telephone Connection Requirements

A plug and jack used to connect this equipment to the premises wiring and telephone network must comply with the applicable FCC Part 68 rules and requirements adopted by the ACTA. A compliant telephone cord and modular plug is provided with this product. It is designed to be connected to a compatible modular jack that is also compliant. See installation instructions for details.

Ringer Equivalence Number (REN)

The REN is used to determine the number of devices that may be connected to a telephone line. Excessive RENs on a telephone line may result in the devices not ringing in response to an incoming call. In most but not all areas, the sum of RENs should not exceed five (5.0). To be certain of the number of devices that may be connected to a line, as determined by the total RENs, contact the local Telephone Company. For products approved after July 23, 2001, the REN for this product is part of the product identifier that has the format

US: AAAEQ##TXXXX. The digits represented by ## are the REN without a decimal point (e.g., 03 is a REN of 0.3). For earlier products, the REN is separately shown on the label.

Incidence of Harm

If this equipment PC540 causes harm to the telephone network, the telephone company will notify you in advance that temporary discontinuance of service may be required. But if advance notice is not practical, the Telephone Company will notify the customer as soon as possible. Also, you will be advised of your right to file a complaint with the FCC if you believe it is necessary.

Changes in Telephone Company Equipment or Facilities

The Telephone Company may make changes in its facilities, equipment, operations or procedures that could affect the operation of the equipment. If this happens the Telephone Company will provide advance notice in order for you to make necessary modifications to maintain uninterrupted service.

Equipment Maintenance Facility

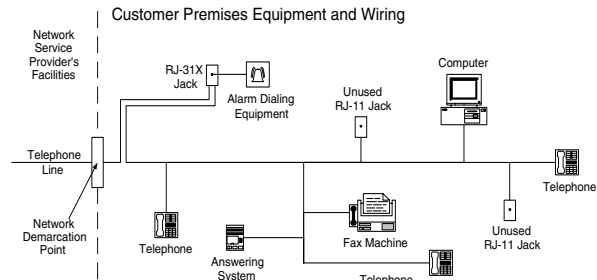
If trouble is experienced with this equipment PC540, for repair or warranty information, please contact the facility indicated below. If the equipment is causing harm to the telephone network, the Telephone Company may request that you disconnect the equipment until the problem is solved. This equipment is of a type that is not intended to be repaired by the end user.

Simplex Time Recorder Co. 100 Simplex Drive, Westminster MA 01441-0001 USA, Tel: (978) 731-2500

Additional Information

Connection to party line service is subject to state tariffs. Contact the state public utility commission, public service commission or corporation commission for information.

Alarm dialing equipment must be able to seize the telephone line and place a call in an emergency situation. It must be able to do this even if other equipment (telephone, answering system, computer modem, etc.) already has the telephone line in use. To do so, alarm dialing equipment must be connected to a properly installed RJ-31X jack that is electrically in series with and ahead of all other equipment attached to the same telephone line. Proper installation is depicted in the figure below. If you have any questions concerning these instructions, you should consult your telephone company or a qualified installer about installing the RJ-31X jack and alarm dialing equipment for you.



Compatibilidad de Módulos PC540

| Módulo | Compatible? | Comentarios |
|---|-------------|---|
| Clásico Escort (VPM-1) | No | |
| Escort5580 | No | |
| PC-16OUT | No | |
| PC5100 | No | |
| PC5108 v1.x | No | |
| PC5108 v2.x | No | |
| PC5108L | No | |
| PC5132 v1.x | Sí | No aprueba las Llaves Inalámbricas, Pendientes o Teclados Portátiles. Solamente las 32 primeras zonas pueden ser usadas como zonas inalámbricas. |
| PC5132 v2.x | Sí | No aprueba Llaves Inalámbricas Identificadas. Solo las primeras 32 zonas pueden ser usadas como zonas inalámbricas. |
| PC5132 v3.x | Sí | Solo las primeras 32 zonas pueden ser usadas como zonas inalámbricas. |
| PC5204 | No | |
| PC5208 | No | |
| PC5506 | No | |
| PC55XX | Sí | No aprueba zona de teclado. Puede solamente ser usado en Partición 1 y Partición 2, y las primeras 8, 16, ó 32 zonas. |
| PC55XXZ | Sí | Puede solamente ser usado en Partición 1 y Partición 2, y las primeras 8, 16, ó 32 zonas. |
| PC5509 | No | |
| LCD5500 v1.x | Sí | No aprueba zona del teclado. Algunos mensajes en la pantalla no son aprobados. Puede solamente ser usado en Partición 1 y Partición 2, y las primeras 32 zonas. |
| LCD5500 v2.x | Sí | Puede solamente ser usado en Partición 1 y Partición 2, y las primeras 32 zonas. |
| LCD5500 v3.x | Sí | |
| LCD5501Z v1.x | Sí | Puede solamente ser usado en Partición 1 y Partición 2, y las primeras 32 zonas. |
| LCD5501Z v2.x | Sí | |
| LCD600 | No | |
| LED615 | No | |
| SL-XX | No | |
| Módulo PC5400 Impresora/DVACS v1.x a v2.1 | Sí | Algunos mensajes imprimidos no son aprobados. Algunos eventos no son aprobados. |
| Impresora PC5400/Módulo DVACS v2.2 | Sí | Algunos eventos no son aprobados |
| PC5700 | No | |
| PC5720 | No | |
| PC59xx | No | |

El software PC540 v2.3 contiene nuevas características

Número de Zonas

Sistema expansible a 8 zonas usando teclado con entradas de zona y a 32 zonas usando el módulo de expansión inalámbrica PC5132 (vea la sección 1.2 "Dispositivos Adicionales" en la página 2).

Nuevas Opciones & Características

- Una nueva opción de atributo de códigos de acceso determina si la campana chirriará al armar/desarmar. (vea la sección "[*]/[5] Programar Códigos de Acceso".
- Una nueva opción permite chirrido de campana al armar Ausente solamente (vea la sección 5.17 "Opciones de Armar / Desarmar". Los usuarios pueden volver a empezar la demora de salida una vez presionando la tecla Ausente.

Nuevo Software de Descarga de Información

El software de Descarga de Información DLS2002 debe ser usado. No intente realizar funciones de Descarga/Carga de información con otras versiones de software.

Cambios Predefinidos

- Sección [006] código del Instalador: 5555
- Sección [160], Máximo Número de Intentos de Marcación - entradas válidas (000-015)

